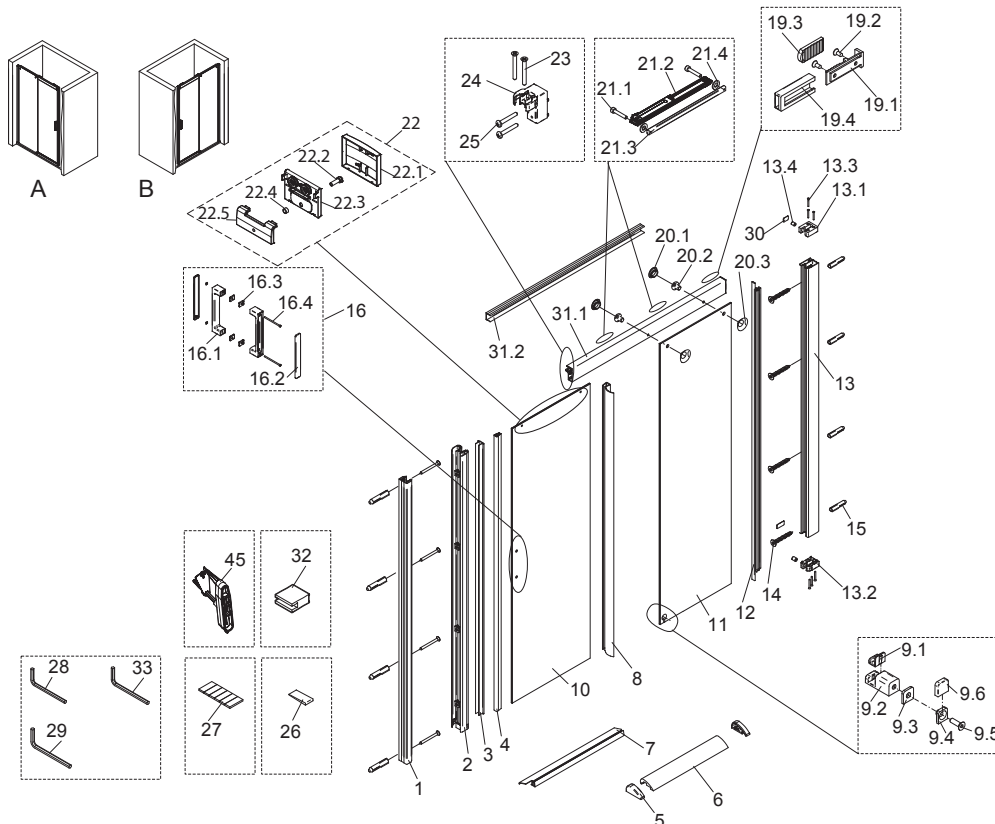


PANORAMA teilgerahmt

Typ 3471/3470 Schiebetür 2-teilig für Nische
 Typ 3480/3481 Schiebetür 2-teilig *Soft&Silent* für Nische



Dichtungen und Profile										
Pos.	Anzahl	Beschreibung	Maß	VK-Einheit	Art.-Nr.	VK-Preis				
1	1	Wandanschlussprofil	P0467	1 Stück	9800 005 161 099	51,99 EUR				
2	1	Anschlagprofil	P0465	1 Stück	9800 005 222 099	61,99 EUR				
3	1	Blenderprofil	P0466	1 Stück	9800 005 163 099	46,99 EUR				
1 Wandleiste komplett										
13	1	Wandanschlussprofil	P0302	je Set A links / B rechts	9800 005 153 099	87,99 EUR				
13.1	1	Wandleistenkopf, oben links/unten rechts	P9451							
13.2	1	Wandleistenkopf, oben rechts/unten links	P9452							
13.3	4	Senkblechschraube	3,5 x 32 M10 x 1 x 13,5							
13.4	2	Druckschrauben mit Stopfen								
14	4	Linienkopfschraube	4,2 x 38							
15	4	Dübel								
30	2	Druckschraubenvorblendung	N9085							
4	1	Magnettürdichtprofil 90°	PK1202				L=2010	1 Stück	9800 080 164 099	36,99 EUR
7	1	Spritzschutz	PK365				L=1000	1 Stück	9800 080 154 099	30,99 EUR
8	1	Dichtprofil für 6/8 mm	PK1313	L=2024	1 Stück	9800 080 155 099	36,99 EUR			
12	2	Klemmleistenprofil	PK642	L=1998	Paar	9801 080 642 099	46,99 EUR			
6	1	Schwallschutzprofil	P0365	Set	9800 005 225 099	25,99 EUR				
5	2	Schwallschutzkappen	Z0168 (K0386/K0387)							
27	1	Klebestreifen	N0957							
31.1	1	Laufschiene	P0305	Set Laufschiene	9800 005 157 XXX*	137,99 EUR				
31.2	1	Clipsprofil	P0307							
20.1	2	Lochstופן	N9096							
20.2	2	Sonderschraube	N0938				Z5005 M6 x 0,5 x 11			
20.3	2	Inlay	K1003							
1	1	Dichtset komplett	PK1202+PK365+PK1313+PK642	Set	9800 080 165 099	81,99 EUR				
1	1	Dichtung oder Profil im Sondermaß Höhe 2001-2200mm			9803 099 999 999	auf Anfrage				

Kleinteile							
Pos.	Anzahl	Beschreibung	Maß	VK-Einheit	Art.-Nr.	VK-Preis	
19.1	1	Grundplatte	P9038	Set Zubehör Laufschiene	9800 008 275 099	71,99 EUR	
19.2	2	Senkkopfschraube	SLIKO03595C081				
19.3	1	Stoppergummi	K0312				
19.4	1	Gehäuse	K0311				
23	4	Senkkopfschraube	SSEK003532B081				
24	je 1x	Laufschienenhalter	P9033/P9034	A links / B rechts			
25	2	Linienkopfschraube	SLIKO03550C081				
9.1	1	Wechseleinsatz 8mm	K0435	Set	9800 008 166 099	36,99 EUR	
9.2	1	Glasführung Softclose	P9423				
9.3	1	Schutzmatte	N9073				
9.4	1	Gegenplatte	K0436				
9.5	1	Senkkopfschraube	SSEK000620H081				M6 x 18
9.6	1	Blende	K0437				
5	je 1x	Schwallschutzkappe	Z0168 (K0386/K0387)	Set für Soft&Silent	9800 008 169 099	69,99 EUR	
2	2	Dämpfer mit Nutzenstein ab 25 Kg	Z5002				
21.1	4	Linienkopfschraube	SLIKM00322B081				M3 x 22mm
21.2	2	Dämpfer	N9037				
21.3	2	Nutzenstein	P0306				
21.4	4	Buchse für Dämpfer	N9137				
2	2	Dämpfer mit Nutzenstein ab 35 Kg	Z5024	Set 2 Stück für Soft&Silent	9800 000 392 099	69,99 EUR	
26+32	1	Montagekeil	Z0034 + V0711	Set	9800 080 530 099	9,99 EUR	
34	1	Drehmomentschlüssel	N0953	Stück	9801 031 652 099	13,99 EUR	
28	1	Innensechskantschlüssel	SW3				
29	1	Innensechskantschlüssel	SW5				
33	1	Innensechskantschlüssel	SW4				

Bauteile						
Pos.	Anzahl	Beschreibung	Maß	VK-Einheit	Art.-Nr.	VK-Preis
16	1	Griff Nr. 43, komplett	Z9460	1 Griff	9800 005 396 099	102,00 EUR
2	2	Bügelariff	P9460/P9462			
2	2	Abdeckung ballig	P9461			
2	2	Dichtung O-Ring	N9118			
4	4	Schutzmatte für Bügelariff	K1008			
2	2	Zylinderschraube	SGESM00450J081			
2	2	Gewindestift	SGESM00310J081	M3 x 10mm		
2 Laufwagen, komplett						
22.1	2	Laufwagenkappe	K0305	Set Laufwagen 2 Stück	9801 008 458 099	87,99 EUR
22.2	2	Zylinderschraube	SGESM00516B081			
4	4	Schutzmatte Laufwagen	N9143			
22.4	2	Laufwagen	P9043			
22.5	2	Schutzhülse	N9108			
22.6	2	Gegenplatte	P9044			
10	4	Laufrollen	N0192			
10	1	Scheibe Tür		A links / B rechts		
11	1	Scheibe Festteil		A links / B rechts		

XXX* Größenschlüssel: 1200 mm (040), 1400 mm (041), 1600 mm (006)