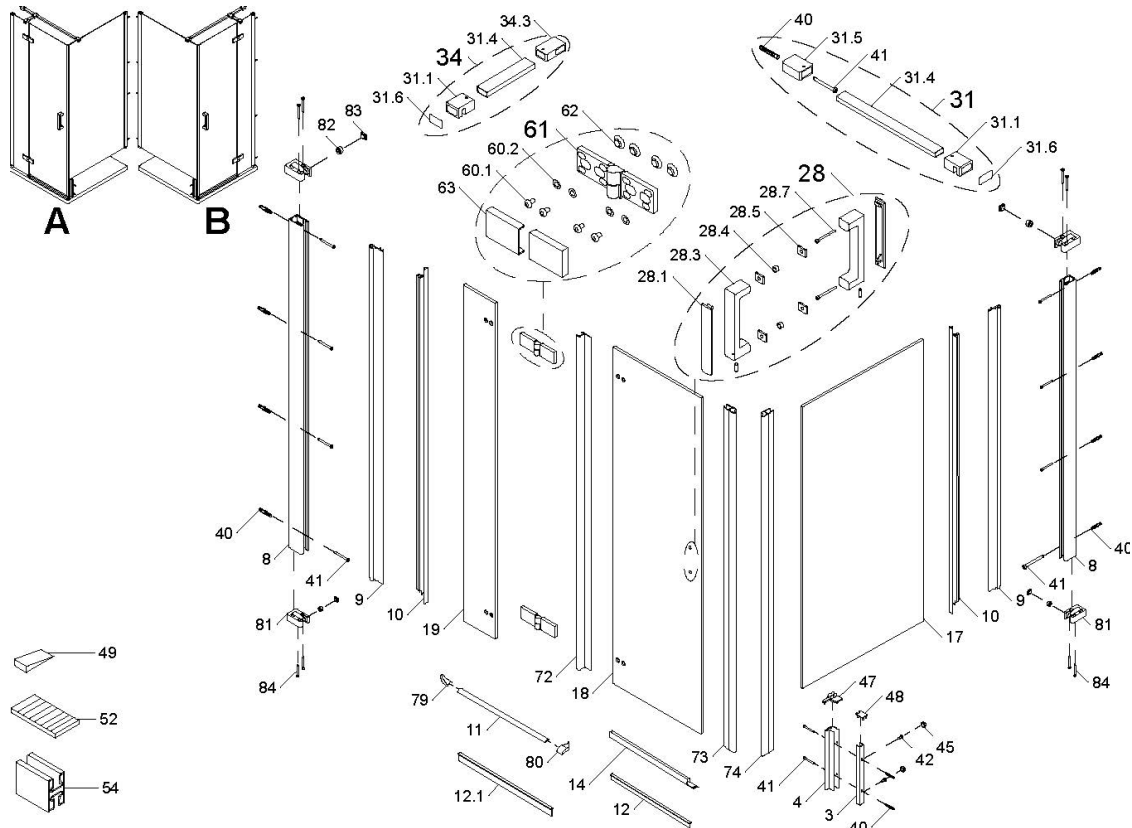


# PANORAMA teilgerahmt Typ 3384/3385 + 3387 Drehtür mit Festteil und BSW neben der Wanne



## Dichtungen und Profile

Pos.	Anzahl	Beschreibung	Maß	VK-Einheit	Art.-Nr.	VK-Preis
8 + 9	1	Wandanschlussklemmprofil + Dichtprofil	P 0311 + PK 641 L = 1968 mm			
81	2	Klemnteil	P 9466			
82	2	Gewindestift	K 0696			
83	2	Abdeckkappe	K 0697	je Set	9801 005 423 099	87,99 EUR
84	4	Senkblechschraube	SSEKO03532B081 3,5 x 32 mm			
40	4	Dübel	N0600 ø 6 mm			
41	4	Blechschraube	SLIKO04245C081 4,2 x 45 mm			
3	1	Wandleiste komplett BSW	SLIKO04245C081 L = 1748 mm	Set BSW	9801 005 424 099	87,99 EUR
4	1	Sockelanschlußprofil	P 0713 L = 187 mm			
47	1	Glasaufnahmeprofil	P 0712 L = 187 mm			
48	1	Abdeckkappe für P 0712	K 0700 + K 0702 = Z0873	Set	9800 005 891 099	51,99 EUR
40	2	Dübel	N0600 ø 6 mm			
41	2	Blechschraube	SLIKO04245C081 4,2 x 45 mm			
42	2	Kappenschraube	SKAPP03595C081 3,5 x 9,5 mm			
45	2	Kappe für Schraube	N0350 3,5 mm			
10	2	Klemmleiste	PK 642 L = 1998 mm	Paar	9801 080 642 099	46,99 EUR
73	1	Magnetprofil 45°	PK 638 L = 2010 mm	Paar	9801 080 639 099	66,99 EUR
74	1	Magnetprofil 45°	PK 639 L = 2010 mm			
72	1	Dichtungsprofil	PK1309 L = 2010 mm	1 Stück	9800 080 098 099	44,99 EUR
73	1	Magnetprofil 45°	PK 0638 L = 2010 mm	1 Stück	9800 080 638 099	51,99 EUR
14	1	Wasserabweisprofil	PK 626 L = 1000 mm	Paar	9800 080 181 099	30,99 EUR
12	1	Einschubdichtung	PK 627 L = 1000 mm			
72	1	Wasserabweisprofil	PK 626 L = 1000 mm			
1	1	Einschubdichtung	PK 658 L = 1000 mm	Set	9800 080 186 099	30,99 EUR
je 1		Schwallschutzkappen	Z 5069 (K 685 + K 686)	bodengleich		
14	1	Wasserabweisprofil	PK 626 L = 1000 mm	1 Stück	9800 080 440 099	18,99 EUR
12,1	1	Einschubdichtung 14,5mm	PK 627 L = 1000 mm	1 Stück	9800 080 348 099	18,99 EUR
12,1	1	Einschubdichtung 22,5mm	PK 658 L = 1000 mm	1 Stück	9800 080 347 099	21,99 EUR
12,1	1	Einschubdichtung 10,5mm	PK 659 L = 1000 mm	1 Stück	9800 080 345 099	16,99 EUR
11	1	Wasserleiste	P 0365 L = 2000 mm	1 Stück	9801 005 090 099	39,99 EUR
11	1	Wasserleiste	P 0365 L = 1000 mm			
79	2	Schwallschutzkappe, links/rechts	Z 0171 = K 689 + K 688 A + B	Set	9801 005 430 099	36,99 EUR
80	2	Schwallschutzkappe	Z 0096 = K 683 + K 684 A + B			
52	1	Klebestreifen für Wasserleiste	N 0957	Set	9800 080 259 099	112,99 EUR
1	1	Dichtungssatz komplett, DT mit FT + BSW neben der Wanne	PK1309+ PK638+ PK639+ PK626+ PK627	Set	9803 099 999 999	auf Anfrage
1	1	Dichtung oder Profil im Sondermaß Höhe 2001-2200mm		1 Stück		

## Kleinteile

Pos.	Anzahl	Beschreibung	Maß	VK-Einheit	Art.-Nr.	VK-Preis
40	8	Dübel	N0600 ø 6 mm	Set	9801 000 371 099	14,99 EUR
41	8	Blechschraube	SLIKO04245C081 4,2 x 45 mm	Set	9801 013 374 099	16,99 EUR
42	8	Kappenschraube	SKAPP03595C081 3,5 x 9,5 mm	Set	9800 081 531 099	9,99 EUR
45	8	Kappe für Schraube	N 0350 3,5 mm	Set	9800 013 532 099	9,99 EUR
42	10	Kappenschraube	SKAPP03595C081 3,5 x 9,5 mm	Set	9800 081 531 099	9,99 EUR
45	10	Kappe für Schraube	N 0350 3,5 mm	Set	9800 013 532 099	9,99 EUR
47	1	Abdeckkappe für P 0712	K 0700 + K 0702 = Z0873	Set	9801 080 432 099	12,99 EUR
48	1	Abdeckkappe für P 0713	N 0957	Set	9801 080 651 099	5,99 EUR
50	6	Klebestreifen	N 0957	Set	9800 080 530 099	9,99 EUR
54 + 49	2	Unterlegklötze + Montagekeile	V 0711 + Z 0034	Paar	9801 008 419 099	15,99 EUR
63	2	Abdeckkappe für Scharnier	Z 9411	Set	9800 080 530 099	9,99 EUR
90	4	Sonderschraube	N 0942 = Z 0092 M6 x 13,5 x 0,5 mm	Scharnier	9801 008 419 099	15,99 EUR
62	4	Glasmutter schwarz	K 1003 = Z 0092	Zubehör Set	9801 000 702 099	24,99 EUR
79	1	Schwallschutzkappe, links/rechts	Z 0171 = K 689 + K 688 A + B	Set	9801 008 431 099	14,99 EUR
80	1	Schwallschutzkappe	Z 0096 = K 683 + K 684 A + B			
31,6	2	Abdeckkappe für Stabilisator	K 1011	Paar	9801 008 127 099	10,99 EUR
83	2	Abdeckkappe für Wandleiste	K 0697	Paar	9801 008 378 099	12,99 EUR

## Sonstige Bauteile

Pos.	Anzahl	Beschreibung	Maß	VK-Einheit	Art.-Nr.	VK-Preis
28	1	Griff Nr. 70, komplett	Z 9461			
28,1	2	Abdeckung	P 9471			
28,3	1	Unterteil mit Gewinde	P 9469	je Griff	9801 005 286 099	102,99 EUR
28,4	2	Schuldhülse	N 9108			
28,5	4	Schutzmatte	K 1008			
28,7	2	Zylinderschraube	M4 x 50 mm			
31	1	90° Stabilisator	Z 5110			
31,1	1	Glashalter 90°	Z 9415			
31,5	1	Wandhalter 90°	Z 9414	je Stabilisator	9800 005 313 099	61,00 EUR
31,4	1	Stabrohr	P 0301 1400 mm			
31,6	1	Abdeckung	K 1011			
40	1	Dübel	N 0600 ø 6 mm			
41	1	Blechschraube	SLIKO04245C081 4,2 x 45 mm			
34	1	T-Verbinder	Z 5114			
31,1	1	Glashalter 90°	Z 9415	je Stabilisator	9801 005 189 099	32,99 EUR
31,4	1	Stabrohr	P 0301 130 mm			
34,3	1	T-Verbinder	Z 9416			
31,6	1	Abdeckung	K 1011			
61	1	Scharnier links, komplett	Z 9407	A links		
63	2	Blende, Pendelscharnier eckig	P 9411 = Z 9411			
60,1	4	Sonderschraube	N 0942 M6 x 13,5 x 0,5 mm	je Scharnierset	9801 008 417 099	149,99 EUR
60,2	4	Scheibe	SUNTO000074081 Ø 7,4 mm			
62	4	Glasmutter schwarz	K 1003			
61	1	Scharnier rechts, komplett	Z 9408	B rechts		
19	1	Scheibe Festteil	A + B			
18	1	Scheibe Tür	A + B			
17	1	Scheibe Badeseitenwand	A + B			
		CER- Nachbeschichtungsset		1 Stück	0927 000 000 089	39,90 EUR