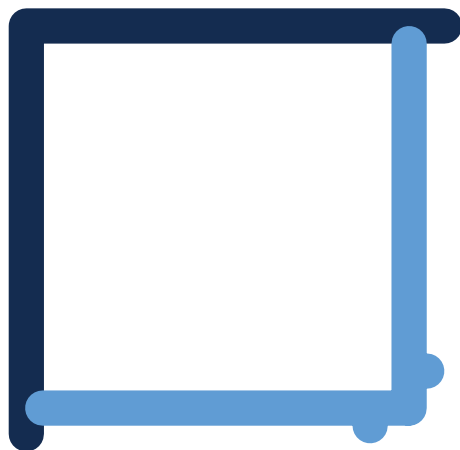


En angle



Nom du client: _____

Revendeur: _____

Rue: _____

Timbre

Code Postal / Ville: _____

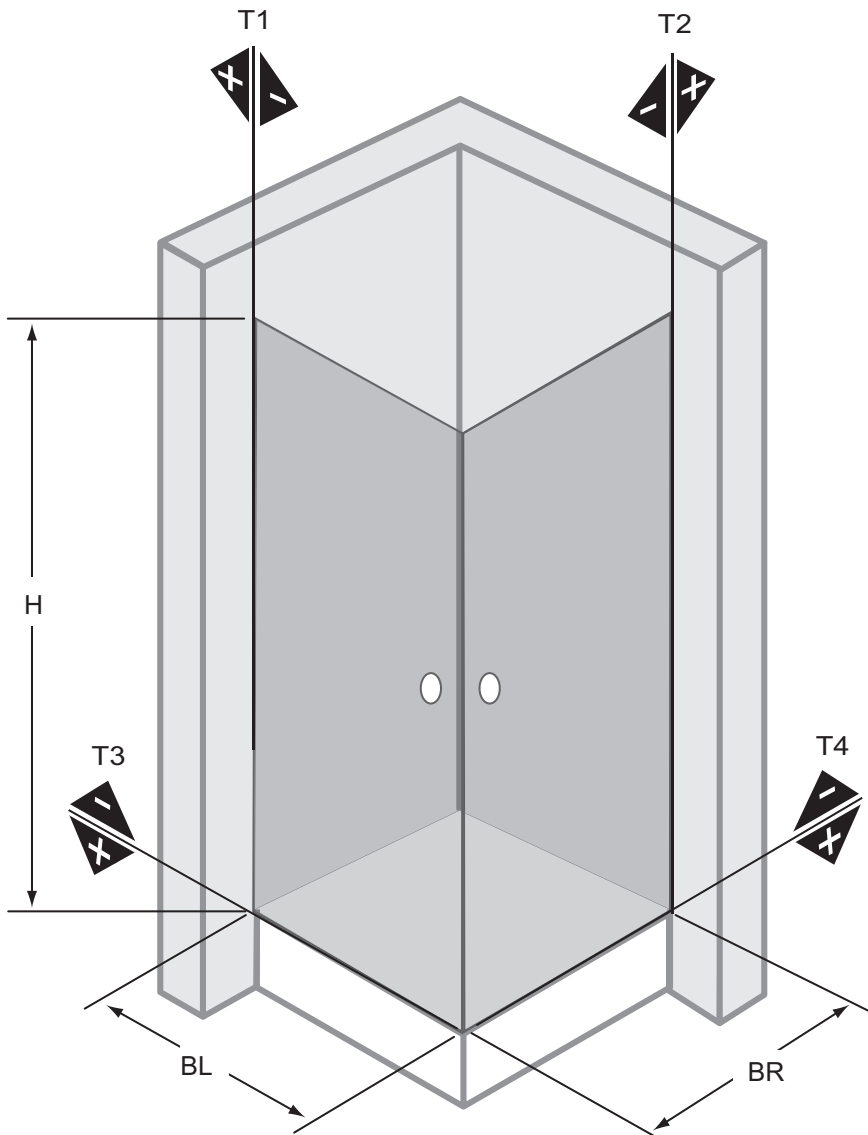
Tél. privé _____

Tél. officiel: _____

Photo: oui non

SOLUTION N° 300

Douche en angle



Dimensions valable pour:

- Pose sur receveur
- Pose plain-pied
 - Milieu du verre
 - Bord extérieur du profilé

H _____

BL _____

BR _____

T1 = + _____

- _____

T2 = + _____

- _____

T3 = + _____

- _____

T4 = + _____

- _____

Nom du client: _____

Revendeur: _____

Rue: _____

Timbre

Code Postal / Ville: _____

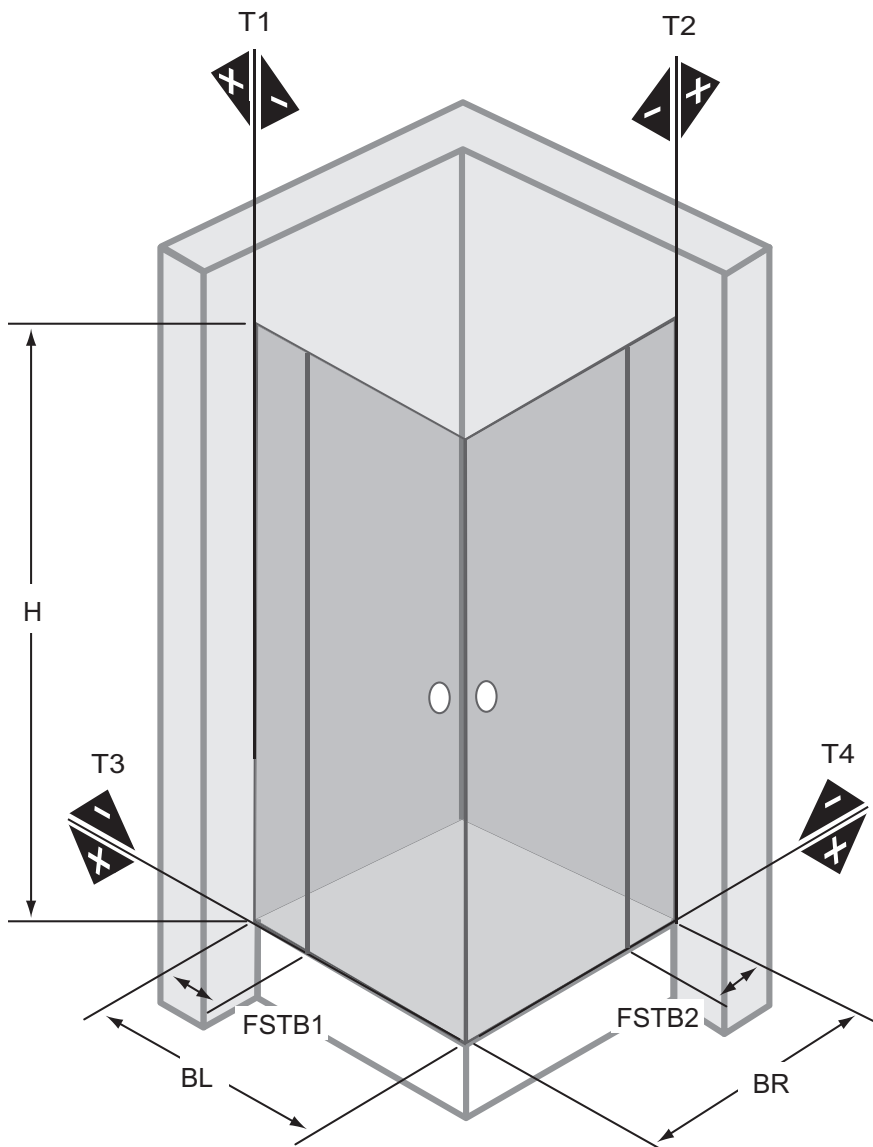
Tél. privé _____

Tél. officiel: _____

Photo: oui non

SOLUTION N° 303

Douche en angle



Dimensions valable pour:

- Pose sur receveur
- Pose plain-pied
 - Milieu du verre
 - Bord extérieur du profilé

H _____

BL _____

BR _____

FSTB1 _____

FSTB2 _____

T1 = + _____

- _____

T2 = + _____

- _____

T3 = + _____

- _____

T4 = + _____

- _____

Date, Signature Service

Nom du client: _____

Revendeur: _____

Rue: _____

Timbre _____

Code Postal / Ville: _____

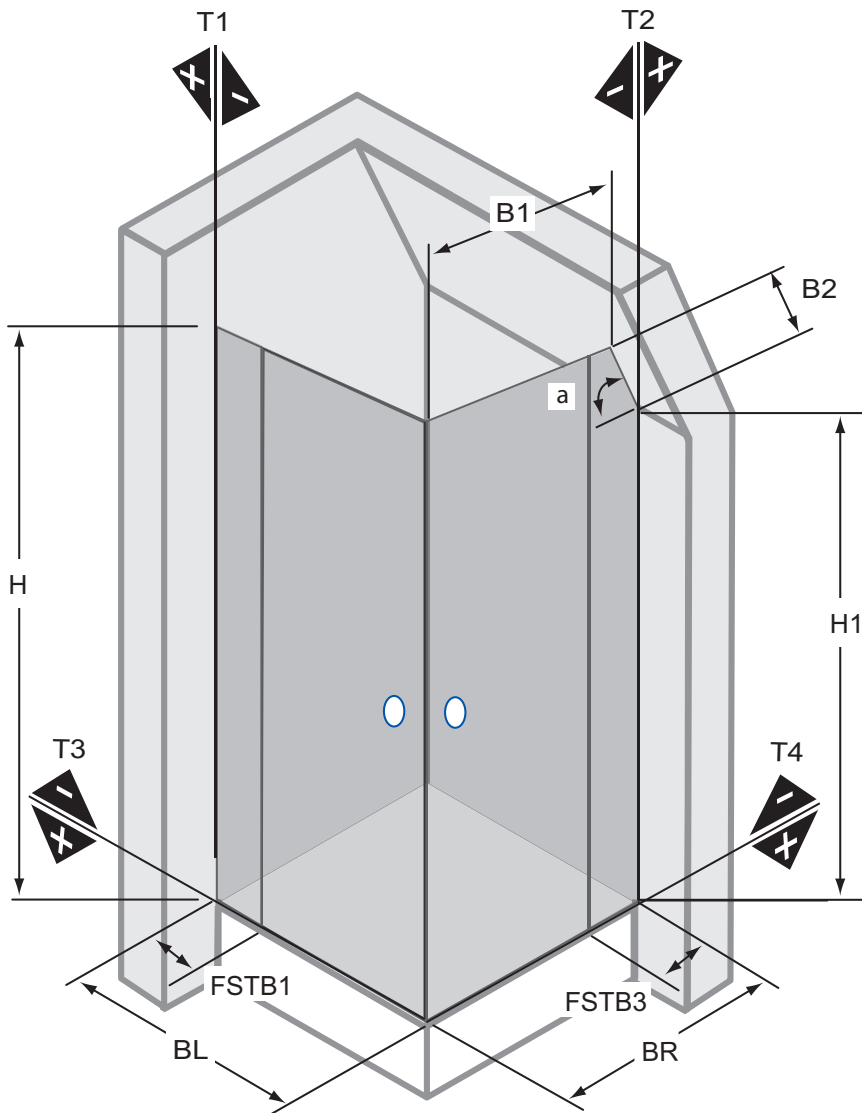
Tél. privé _____

Tél. officiel: _____

Photo: oui non

SOLUTION N° 310

Douche en angle



Dimensions valable pour:

- Pose sur receveur
- Pose plain-pied
 - Milieu du verre
 - Bord extérieur du profilé

H _____

H1 _____

FSTB1 _____

FSTB3 _____

BL _____

BR _____

B1 _____

B2 _____

a _____

T1 = + _____
- _____

T2 = + _____
- _____

T3 = + _____
- _____

T4 = + _____
- _____

Nom du client: _____

Revendeur: _____

Rue: _____

Timbre

Code Postal / Ville: _____

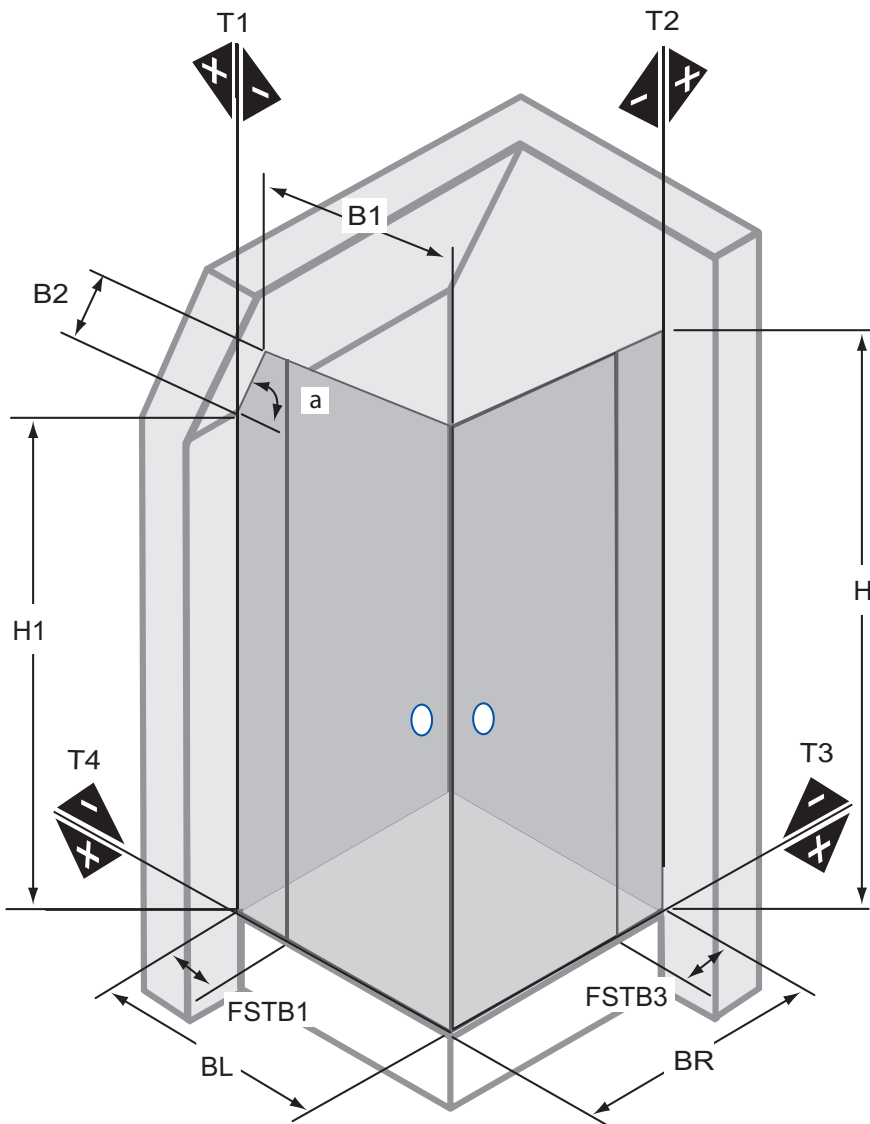
Tél. privé _____

Tél. officiel: _____

Photo: oui non

SOLUTION N° 311

Douche en angle



Dimensions valable pour:

- Pose sur receveur
- Pose plain-pied
 - Milieu du verre
 - Bord extérieur du profilé

H _____

H1 _____

FSTB1 _____

FSTB3 _____

BL _____

BR _____

B1 _____

B2 _____

a _____

T1 = + _____

- _____

T2 = + _____

- _____

T3 = + _____

- _____

T4 = + _____

- _____

Nom du client: _____

Revendeur: _____

Rue: _____

Timbre

Code Postal / Ville: _____

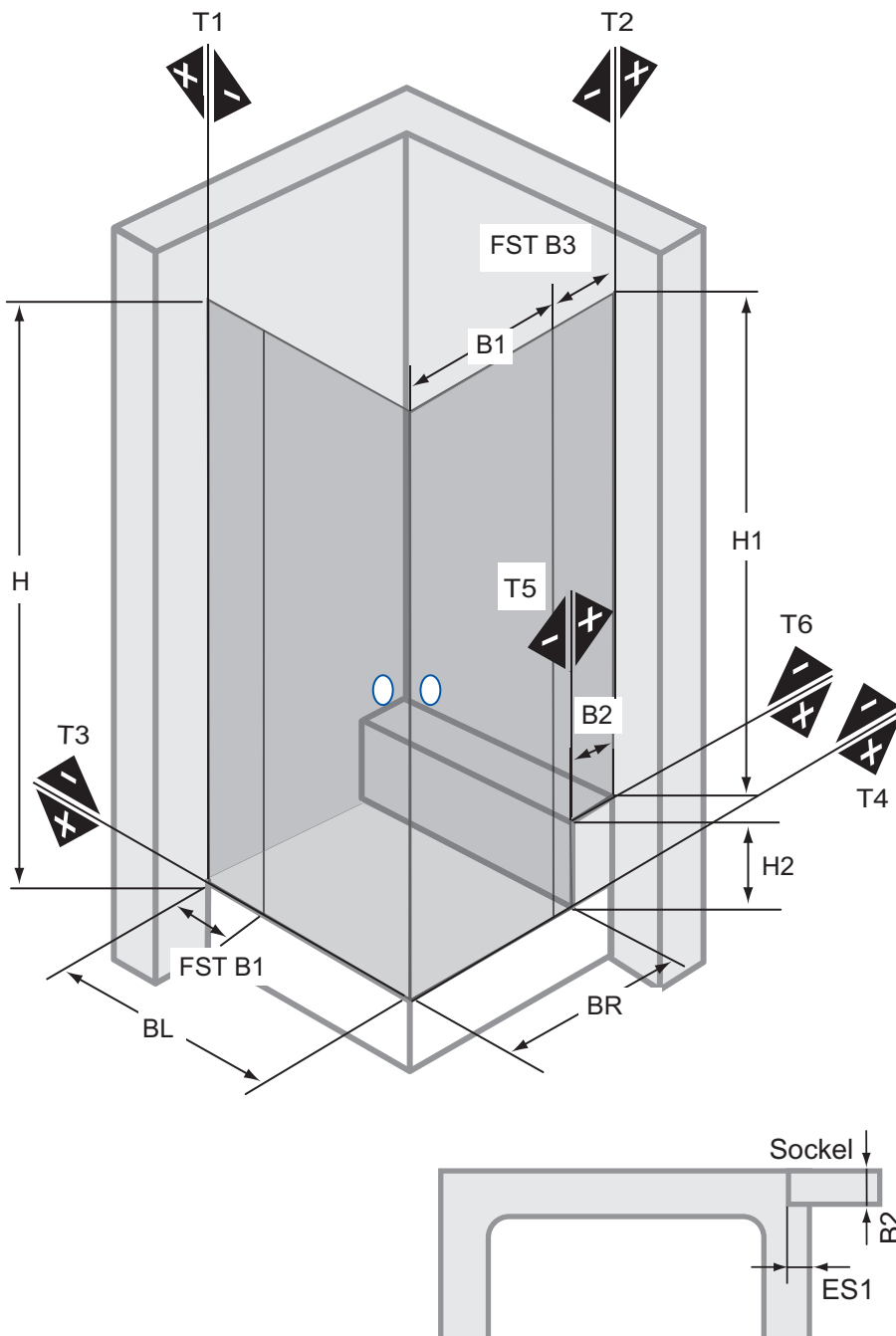
Tél. privé _____

Tél. officiel: _____

Photo: oui non

SOLUTION N° 306

Douche en angle



Dimensions valable pour:

- Pose sur receveur
- Pose plain-pied
 - Milieu du verre
 - Bord extérieur du profilé

H _____

H1 _____

H2 _____

BL _____

BR _____

B1 _____

B2 _____

FSTB1 _____

FSTB3 _____

ES1 _____

T1 = + _____
- _____

T2 = + _____
- _____

T3 = + _____
- _____

T4 = + _____
- _____

T5 = + _____
- _____

T6 = + _____
- _____

Nom du client: _____

Revendeur: _____

Rue: _____

Timbre

Code Postal / Ville: _____

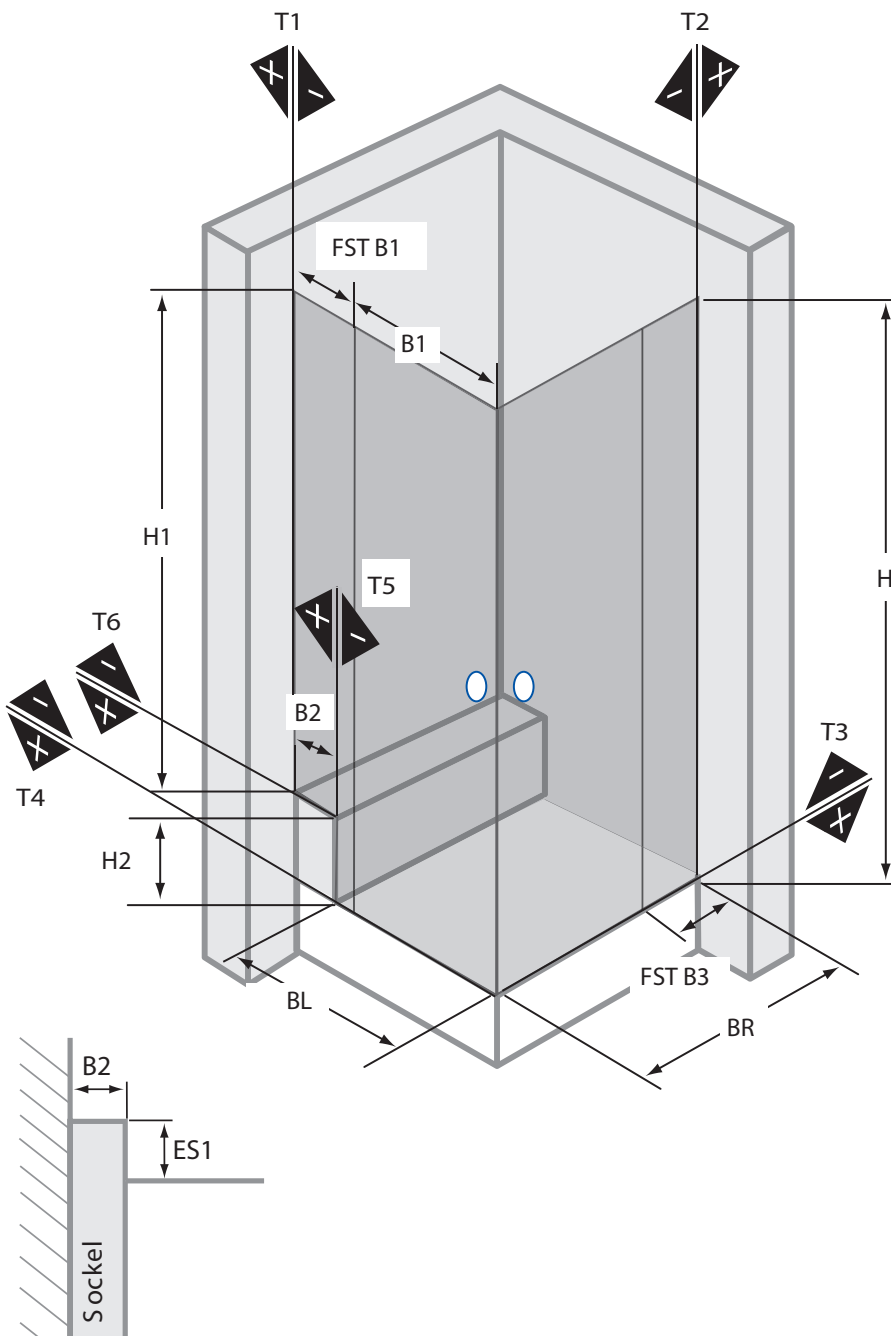
Tél. privé _____

Tél. officiel: _____

Photo: oui non

SOLUTION N° 307

Douche en angle



Dimensions valable pour:

- Pose sur receveur
- Pose plain-pied
 - Milieu du verre
 - Bord extérieur du profilé

H _____

H2 _____

B1 _____

B2 _____

BL _____

BR _____

FSTB1 _____

FSTB3 _____

ES1 _____

T1 = + _____
- _____

T2 = + _____
- _____

T3 = + _____
- _____

T4 = + _____
- _____

T5 = + _____
- _____

T6 = + _____
- _____