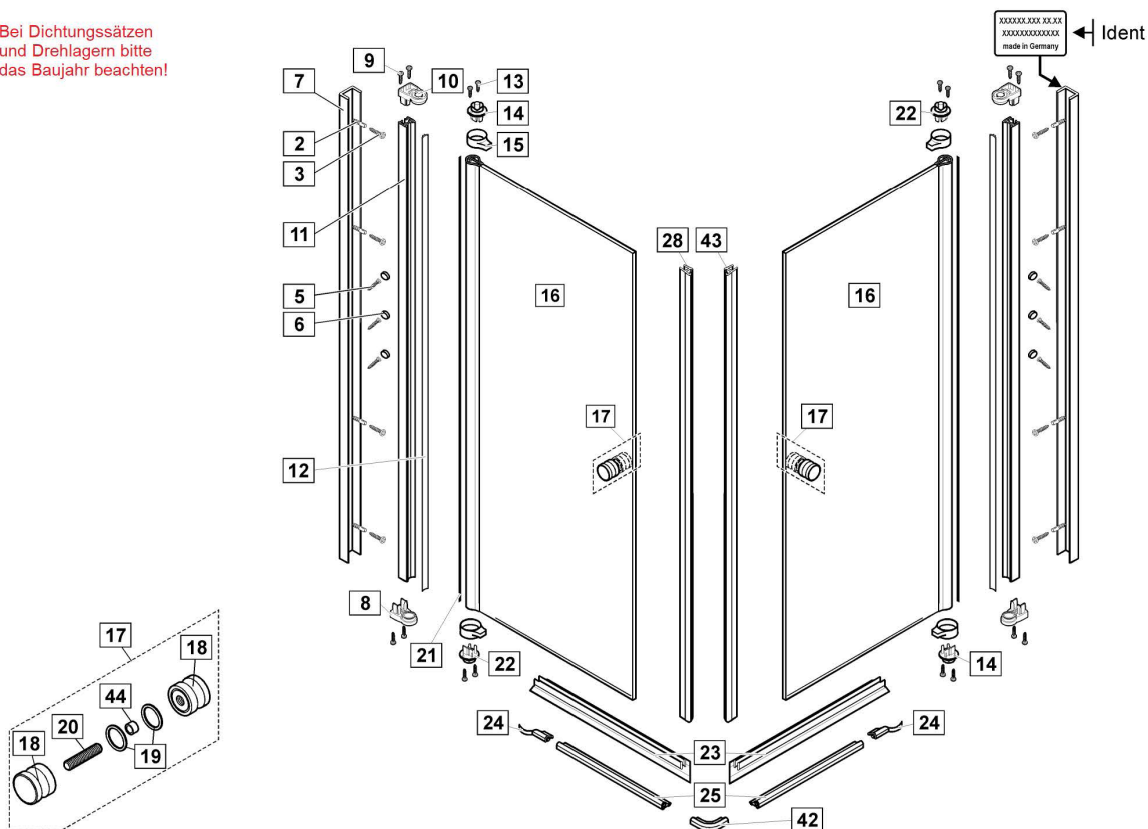


Bei Dichtungssätzen und Drehlagern bitte das Baujahr beachten!



Dichtungen und Profile

Pos.	Anzahl	Beschreibung	Maß	VK-Einheit	Art.-Nr.	VK-Preis
11	2	Lageraufnahmeprofil	P 0643	Set	9800 XXX 564 099*	81,99 EUR
	4	Drehlageraufnahme	P 9243			
	je 2x	Hub-/Senkmechanismus	K 0641 / K 0642			
12	2	Dichtungsprofil	PK 630	1 Stück	9800 080 630 099	46,99 EUR
21	2	Ausgleichsprofil	PK 631	1 Stück	9800 071 631 099	36,99 EUR
23	2	Spritzschutz	PK 623	1 Stück	9800 080 623 001	30,99 EUR
23	2	Spritzschutz bodengleicher Einbau	PK 625	1 Stück	9800 080 625 001	30,99 EUR
25	2	Schwallschutz alu chromeffekt	P 0624	1 Stück	9802 005 624 001	25,99 EUR
28	1	Magnetprofil 45°	PK 638	Paar	9801 080 639 099	66,99 EUR
43	1	Magnetprofil 45°	PK 639			
	1	Dichtungssset Komplett ab 06/2006	2x PK 623 + 1x PK 639 + 1x PK 638	im Set	9800 080 867 099	112,99 EUR
	1	Dichtungssset Komplett ab 07/2003 bis 05/2006	2x PK 623 + 1x PK 1200 + 1x PK 1201	im Set	9801 080 260 099	102,99 EUR
	1	Dichtungssset komplett bis 06/2003	2x PK 623 + 2x PK 628 + 2x PK 621	im Set	9800 080 853 099	102,99 EUR
	1	Dichtung oder Profil im Sondermaß Höhe 2001-2200mm		1 Stück	9803 099 999 999	auf Anfrage

Kleinteile

Pos.	Anzahl	Beschreibung	Maß	VK-Einheit	Art.-Nr.	VK-Preis
2	10	Dübel	N 0600	Set	9800 XXX 700 099*2	18,99 EUR
3	10	Blechschaube	SLIKO04245C081			
5	18	Kappenschraube	SKAPP03595C081			
6	20	Kappe für Schraube	N 0350			
8	2	Drehlageraufnahme unten, verchromt	K 0640			
8	2	Gegenlager mit Hubmechanismus (grün)	K 0641			
9	8	Blechschaube	SLIKO03525C081	Set Drehlager ab 08/2003	9820 008 010 092	30,99 EUR
10	2	Drehlageraufnahme oben, verchromt	K 0640			
10	2	Gegenlager ohne Hubmechanismus (rot)	K 0642			
13	8	Blechschaube	SSEKO03519B081			
14	2	Lagerzapfen	K 0643			
15	4	Ringblende für Drehlagerprofil	K 0644			
22	2	Lagerzapfen	K 0645	Set Drehlager bis 07/2003	9800 011 961 099	29,99 EUR
	4	Lagerzapfen	K 0622			
	4	Drehlager	K 0620			
	4	Zylinderstift	SSTST00436K008			
	8	Senkkopfschraube	SSEKO03519B081	Set	9805 008 001 099	18,99 EUR
	8	Linienkopfschraube	SLIKO03525C081			
24	je 1x	Schwallschutzkappe chrom	K 0649 / K 0650	Set	9800 081 531 099	9,99 EUR
42	1	Schwallschutzkappe chrom	K 0627			
5	10	Kappenschraube	SKAPP03595C081	Set	9800 XXX 532 099*2	9,99 EUR
6	10	Kappe für Schraube	N 0350	Set		

Bauteile

Pos.	Anzahl	Beschreibung	Maß	VK-Einheit	Art.-Nr.	VK-Preis
17	2	Griff Nr. 41, komplett	Z 9077	je Griff	9801 008 571 099	41,99 EUR
18	2	Türknopf Zink-Druckguss, verchromt	P 9077			
20	1	Gewindebolzen	M6 x 35			
19	2	Schutzmatte	N 9072			
44	1	Distanzhülse	N 0399			
16	2	Scheibe Tür	links / rechts	1 Stück	0927 000 000 089	39,90 EUR
-	1	CER- Nachbeschichtungsset				

XXX* alu silber matt (001), alu chromeffekt (005), weiß (011), silberperleffekt (073),
 XXX*2 weiss (011), manhattan (013)