

Nom du client: _____

Revendeur: _____

Rue: _____

Timbre

Code Postal / Ville: _____

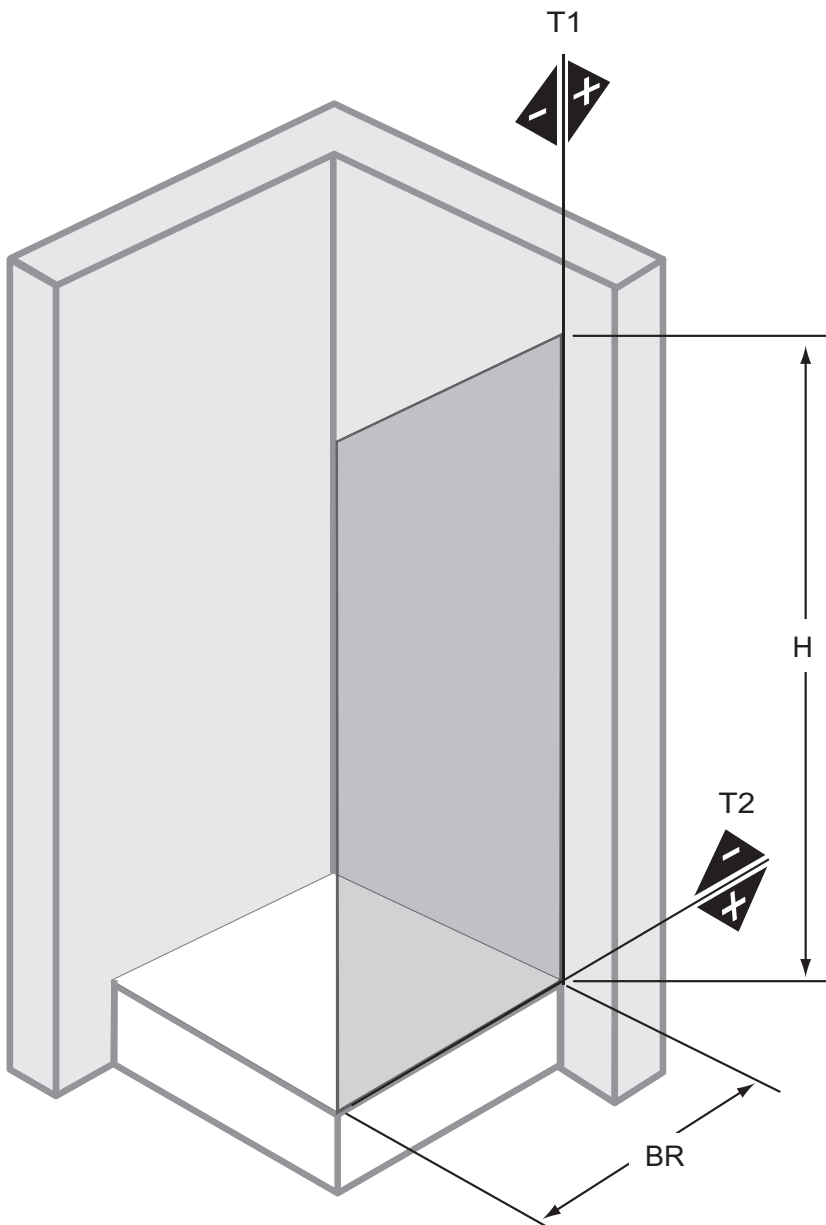
Tél. privé _____

Tél. officiel: _____

Photo: oui non

SOLUTION N° 807

Paroi fixe / Douche à l'italienne



Dimensions valable pour:

Pose sur receveur

Pose plain-pied

H _____

BR _____

T1 = + _____

- _____

T2 = + _____

- _____