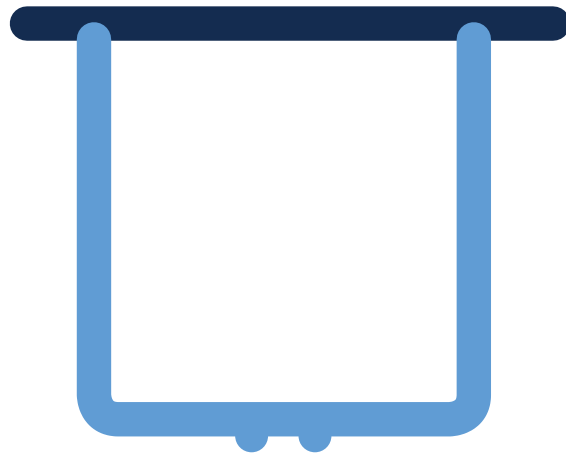


U-Kabinen



Kunden-Name: _____

Händler: _____

Straße: _____

Stempel

PLZ/Ort: _____

Telefon privat: _____

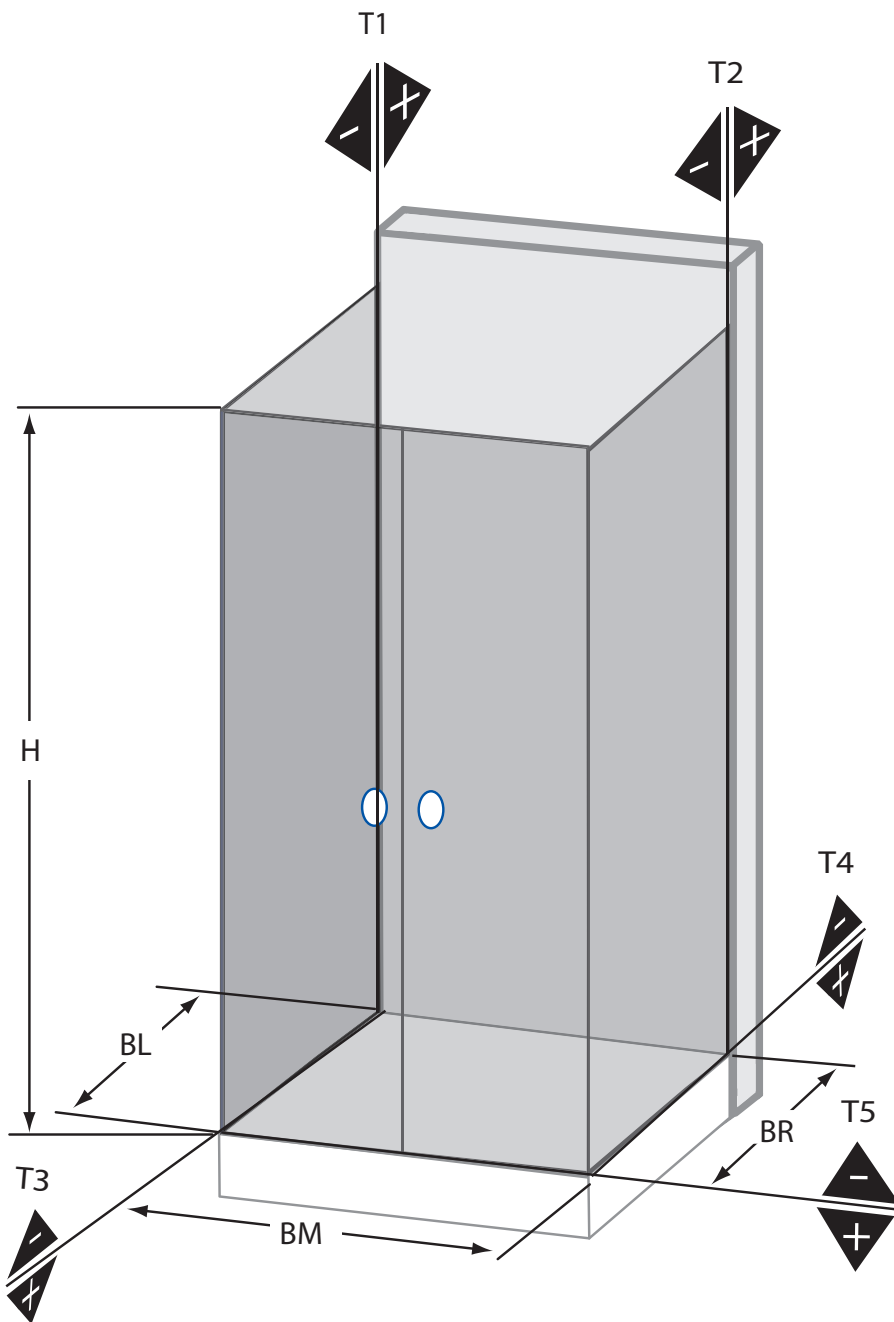
Telefon dienstl.: _____

Foto: ja

nein

LÖSUNG NR. 606

Tür mit 2 Seitenwänden



Maße gültig für:

Wannenmontage

Bodenmontage

Glasmitte

Profilaußenkante

H _____

BL _____

BR _____

BM _____

T1 = + _____

- _____

T2 = + _____

- _____

T3 = + _____

- _____

T4 = + _____

- _____

T5 = + _____

- _____