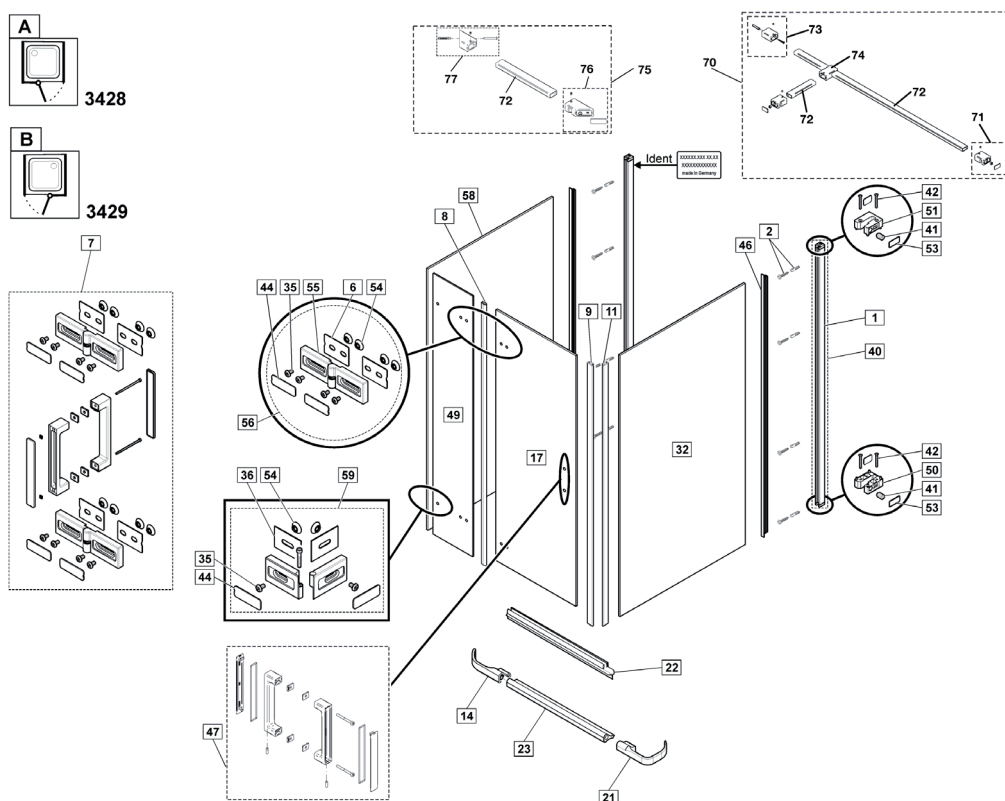


Ersatzteilliste PANORAMA Drehtür mit zwei Seitenwänden 3428, 3429



Dichtungen und Profile						
Pos.	Anzahl	Beschreibung	Maß	VK-Einheit	Art.-Nr.	VK-Preis
40	1	Wandleiste komplett				
1	1	Wandanschlußprofil + Dichtprofil	P0300 + PK641	L=1968		
2	5	Dübel		Ø 6		
2	5	Blechschräuben		4,2 x 45		
41	2	Senkblechschräube		M10 x 1 x 12		
42	6	Senkblechschräube		3,5 x 32	Set	9800 xxx 814 099*
50	1	Wandleistenkopf oben links/unten rechts	P9451			
51	1	Wandleistenkopf oben rechts/unten links	P9452			
53	2	Druckschraubenverblendung rechteckig	ZF5007			
8	1	Streifdichtung	PK1309	L=2010	1 Stück	9800 080 815 099
9	1	Magnetprofil 45°	PK638	L=2010		
11	1	Magnetprofil 45°	PK639	L=2010	Set	9801 080 639 099
22	1	Spritzschutzprofil	PK623	L=1000	1 Stück	9800 080 623 001
22	1	Spritzschutz bodengleicher Einbau	PK625	L=1000	1 Stück	9800 080 625 001
23	1	Schwallschutz	P0624	L=1000	1 Stück	9802 005 624 001
46	2	Klemmleiste	PK642	L=1998	Paar	9801 080 642 099
Dichtungssatz komplett Panorama DT FSW						
	1	+2SW	1xPK1309 + 1x638 + 1x639+ 1x 623	Set	9800 080 838 099	102,99 EUR
	1	Dichtung oder Profil im Sondermaß Höhe 2001-2200mm		1Stück	9803 099 999 999	auf Anfrage

Kleinteile						
Pos.	Anzahl	Beschreibung	Maß	VK-Einheit	Art.-Nr.	VK-Preis
14	1	Schwallschutzkappe	K0703	B rechts		
14	1	Schwallschutzkappe	K0704	A links	Set	9805 008 005 099
21	1	Schwallschutzkappe	K0709	A links		
21	1	Schwallschutzkappe	K0710	B rechts		
7	1	Scharnier und Griff, Satz	ZE9400001+ ZE9460	A links	Set links	9820 008 014 092
7	1	Scharnier und Griff, Satz	ZE9401001+ ZE9460	B rechts	Set rechts	9820 008 015 092
56	2	Scharnier komplett	ZE9400001			
6	4	Schutzmatte	N0944	60 x 41		
35	8	Sonderschraube	N0942	M6 x 13,5	Scharnier Set	9800 008 822 099
44	4	Abdeckplatten, Scharnier	K1000	A links	A links	
54	8	Inlay	K1003	A links	Anschlag links	
55	2	Scharnier		A links	Türöffn. Rechts	
56	2	Scharnier komplett	ZE9401001			
6	4	Schutzmatte	N0944	60 x 41		
35	8	Sonderschraube	N0942	M6 x 13,5	Scharnier Set	9800 008 823 099
44	4	Abdeckplatten, Scharnier	K1000	B rechts	B	
54	8	Inlay	K1003	B rechts	Anschlag rechts	
55	2	Scharnier		B rechts	Türöffn. Links	
47	1	Griff komplett	ZE9460			
2	2	Bügelgriff	P9460/ 9462			
2	2	Abdeckung ballig	P9461		1 Griff	9800 005 396 099
2	2	Dichtung O-Ring	N9118			
4	4	Schutzmatte für Bügelgriff	K1008			
2	2	Zylinderschraube	SGESM00450J081	M4x50mm		
2	2	Gewindestift	SGESM00310J081	M3x10mm		
59	2	Eckverbinder 90°				
35	4	Sonderschraube		M6 x 13,5	Eckverbinder	9800 008 833 099
36	4	Schutzmatte	N0946		Set = 2 Stk.	102,00 EUR
44	4	Abdeckplatten Scharnier	K1000			
54	4	Inlay	K1003			
34	1	Drehmomentschlüssel				

Sonstige Bauteile						
Pos.	Anzahl	Beschreibung	Maß	VK-Einheit	Art.-Nr.	VK-Preis
17	1	Türelement		A links, B rechts		
32	1	Seitenwand		A links, B rechts		
49	1	Festteil		A links, B rechts		
58	1	Seitenwand		A links, B rechts		
70	1	Wandstütze komplett (90° mit 1 T-Verbinder)				
71	3	Glieshalter 90°	ZF9415			
74	1	T-Verbinder	ZF9146			
72	2	Rohr	P 301	L=1600 / L=300	je Stabilisator	9800 000 046 099
1	1	Blechschräube		4,2x38		
1	1	Dübel		Ø 6		
3	3	Abdeckung	K1011			
70	1	Wandstütze 45° rechts im Standardmaß			je Stabilisator	9800 000 042 092
70	1	Wandstütze 45° links im Standardmaß			je Stabilisator	9800 000 041 092

xxx alu chromeffekt (005), weiß (011), schwarz (031)