

Kunden-Name: \_\_\_\_\_

Händler: \_\_\_\_\_

Straße: \_\_\_\_\_

Stempel

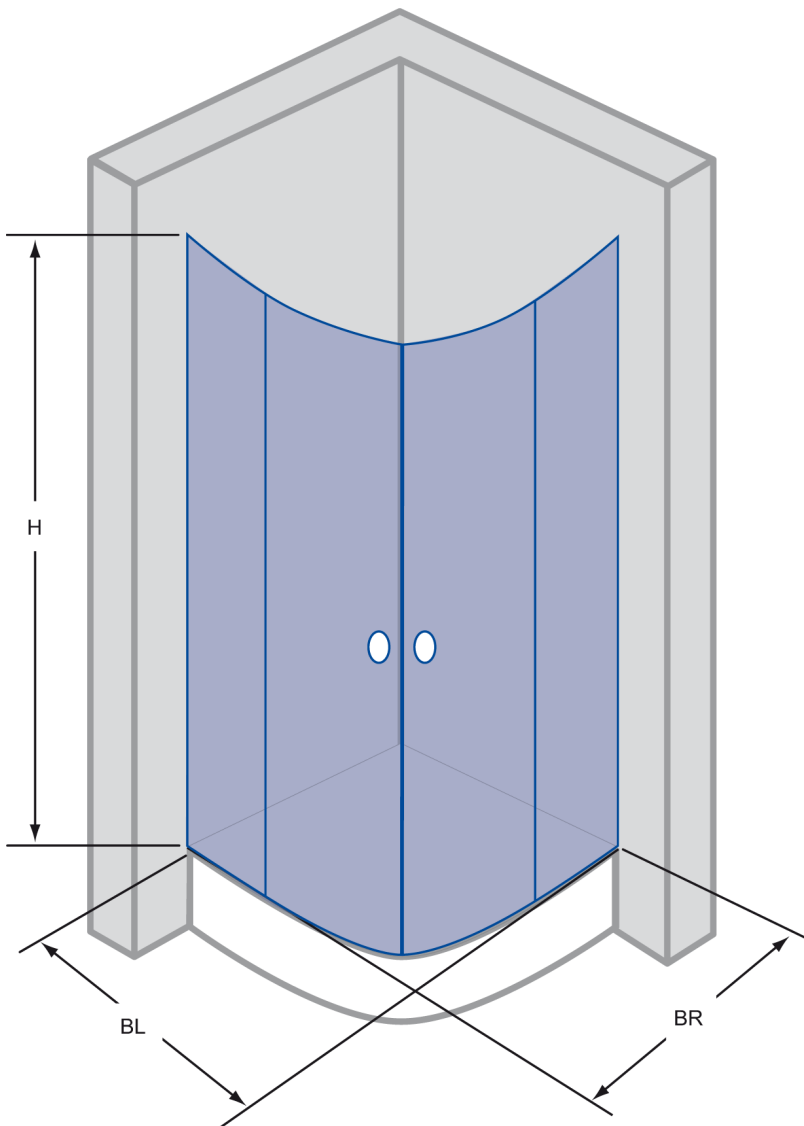
PLZ/Ort: \_\_\_\_\_

Telefon privat: \_\_\_\_\_

Telefon dienstl.: \_\_\_\_\_

## LÖSUNG NR. 400

### Runddusche



H \_\_\_\_\_

BL \_\_\_\_\_

BR \_\_\_\_\_

\_\_\_\_\_  
Datum, Unterschrift Service

Kunden-Name: \_\_\_\_\_

Händler: \_\_\_\_\_

Straße: \_\_\_\_\_

Stempel

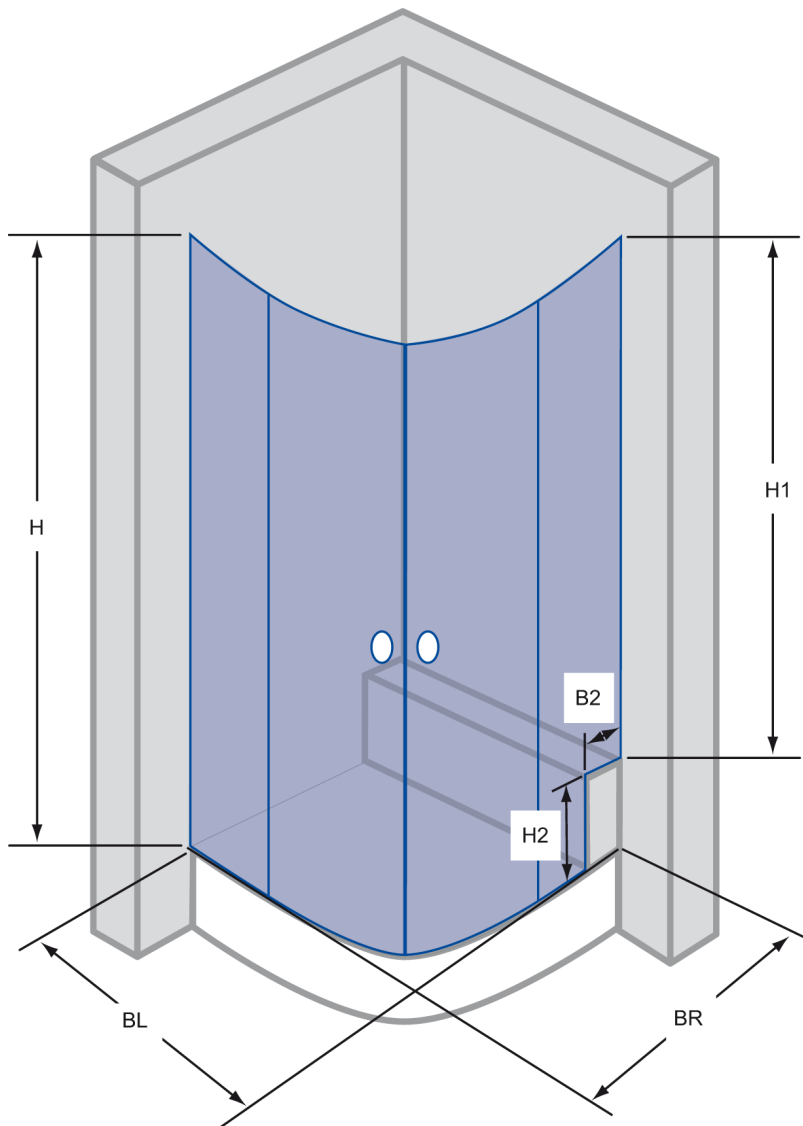
PLZ/Ort: \_\_\_\_\_

Telefon privat: \_\_\_\_\_

Telefon dienstl.: \_\_\_\_\_

## LÖSUNG NR. 401

### Runddusche



H \_\_\_\_\_

H1 \_\_\_\_\_

H2 \_\_\_\_\_

BL \_\_\_\_\_

BR \_\_\_\_\_

B2 \_\_\_\_\_

\_\_\_\_\_  
Datum, Unterschrift Service

Kunden-Name: \_\_\_\_\_

Händler: \_\_\_\_\_

Straße: \_\_\_\_\_

Stempel

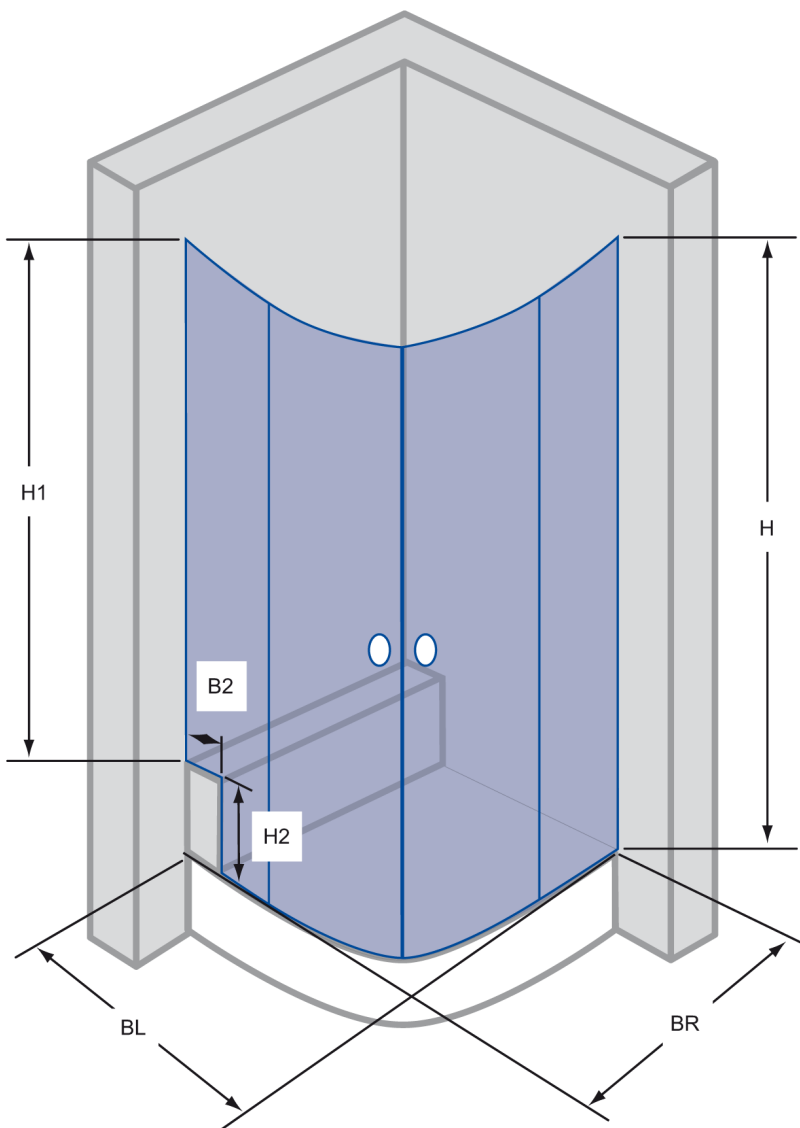
PLZ/Ort: \_\_\_\_\_

Telefon privat: \_\_\_\_\_

Telefon dienstl.: \_\_\_\_\_

## LÖSUNG NR. 402

### Runddusche



H \_\_\_\_\_

H1 \_\_\_\_\_

H2 \_\_\_\_\_

BL \_\_\_\_\_

BR \_\_\_\_\_

B2 \_\_\_\_\_

\_\_\_\_\_  
Datum, Unterschrift Service

Kunden-Name: \_\_\_\_\_

Händler: \_\_\_\_\_

Straße: \_\_\_\_\_

Stempel

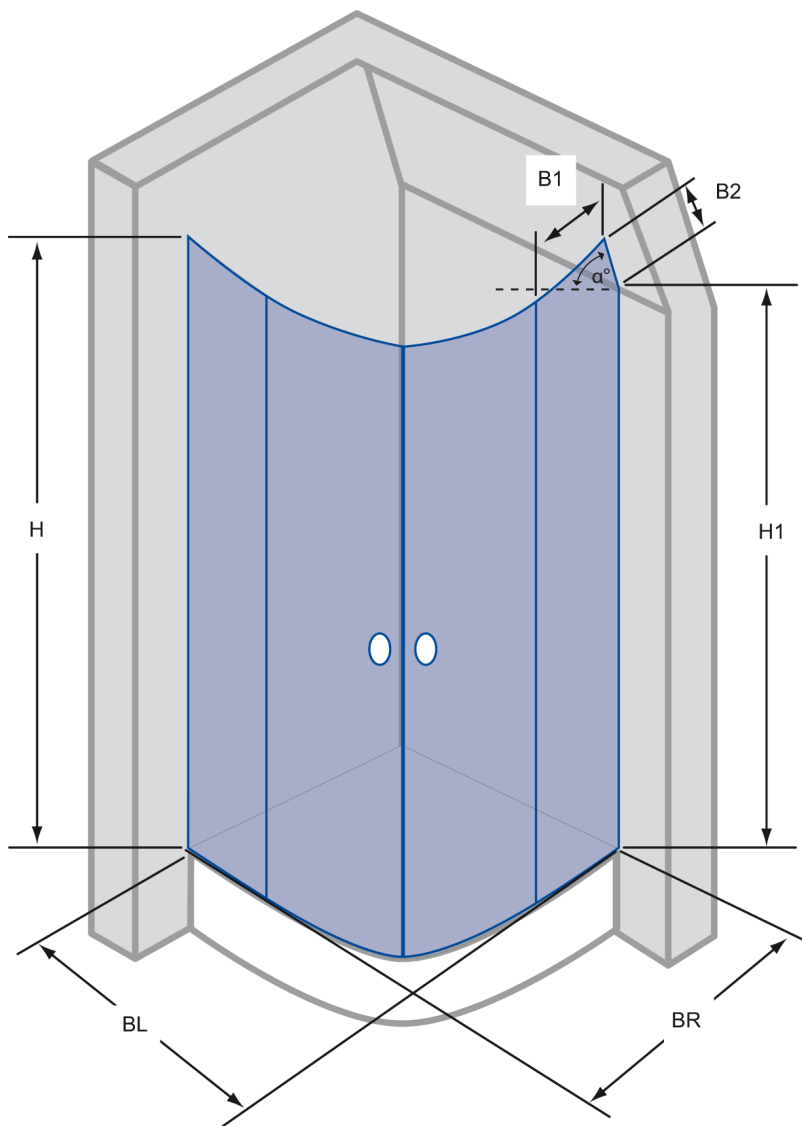
PLZ/Ort: \_\_\_\_\_

Telefon privat: \_\_\_\_\_

Telefon dienstl.: \_\_\_\_\_

## LÖSUNG NR. 403

### Runddusche



H \_\_\_\_\_

H1 \_\_\_\_\_

BL \_\_\_\_\_

BR \_\_\_\_\_

B1 \_\_\_\_\_

B2 \_\_\_\_\_

$\alpha$  \_\_\_\_\_

\_\_\_\_\_  
Datum, Unterschrift Service

Kunden-Name: \_\_\_\_\_

Händler: \_\_\_\_\_

Straße: \_\_\_\_\_

Stempel

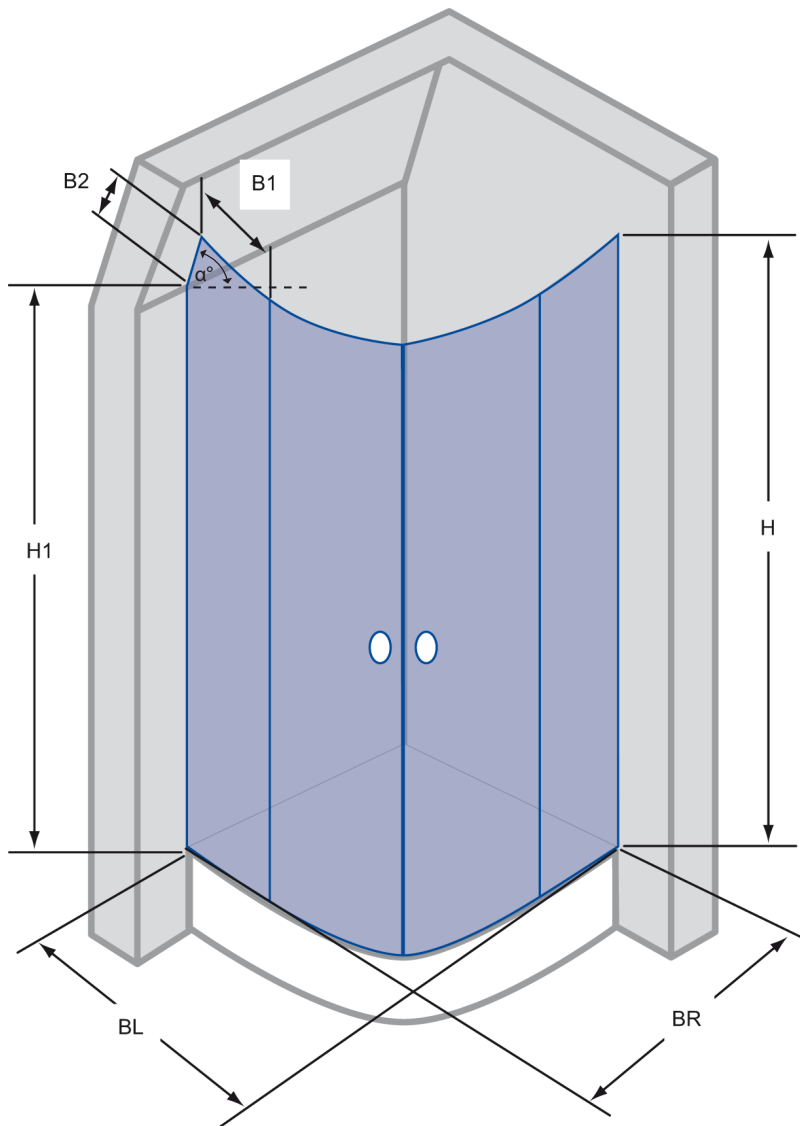
PLZ/Ort: \_\_\_\_\_

Telefon privat: \_\_\_\_\_

Telefon dienstl.: \_\_\_\_\_

## LÖSUNG NR. 404

### Runddusche



H \_\_\_\_\_

H1 \_\_\_\_\_

BL \_\_\_\_\_

BR \_\_\_\_\_

B1 \_\_\_\_\_

B2 \_\_\_\_\_

$\alpha$  \_\_\_\_\_

\_\_\_\_\_  
Datum, Unterschrift Service