

Pare baignoire



Nom du client: _____

Revendeur: _____

Rue: _____

Timbre

Code Postal / Ville: _____

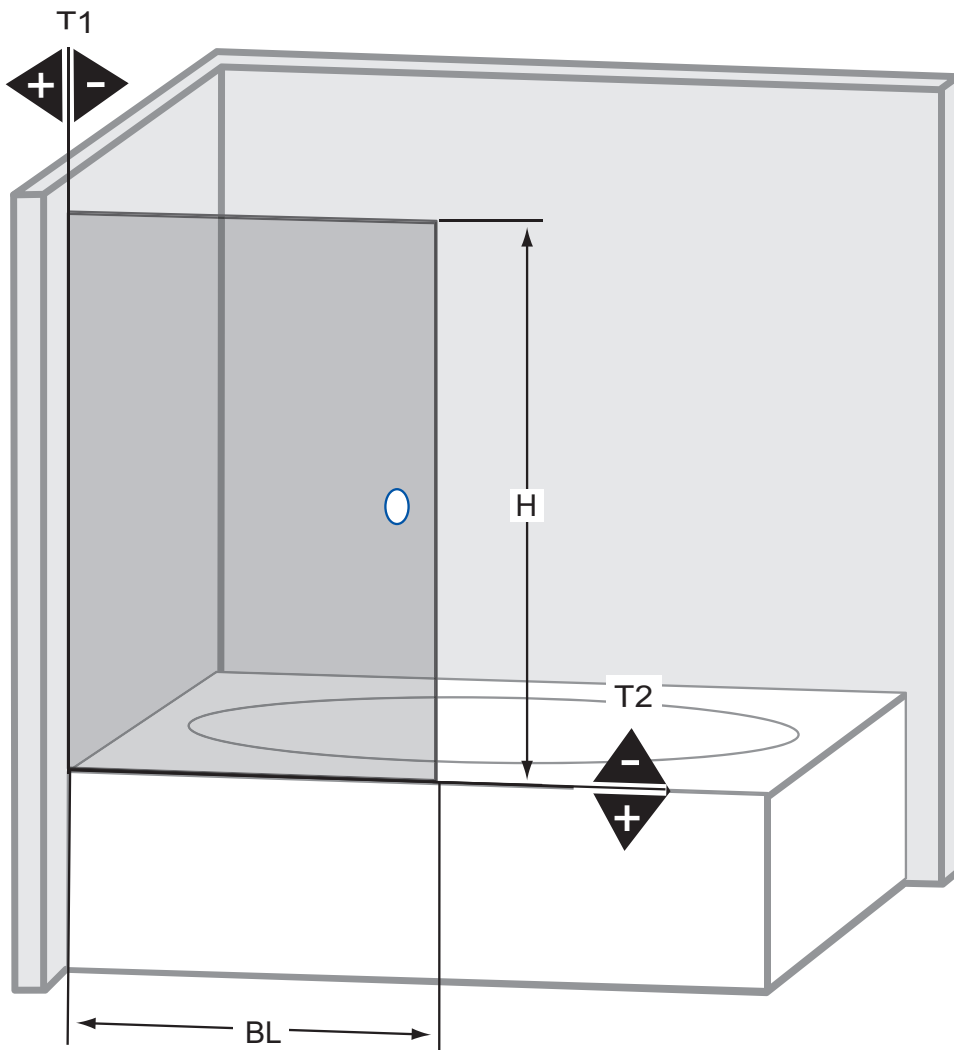
Tél. privé _____

Tél. officiel: _____

Photo: oui non

SOLUTION N° 703

Pare baignoire



H _____

BL _____

T1 = + _____

- _____

T2 = + _____

- _____

Nom du client: _____

Revendeur: _____

Rue: _____

Timbre

Code Postal / Ville: _____

Tél. privé _____

Tél. officiel: _____

Photo: oui non

SOLUTION N° 706

Pare baignoire

H _____

BR _____

T1 = + _____

- _____

T2 = + _____

- _____

