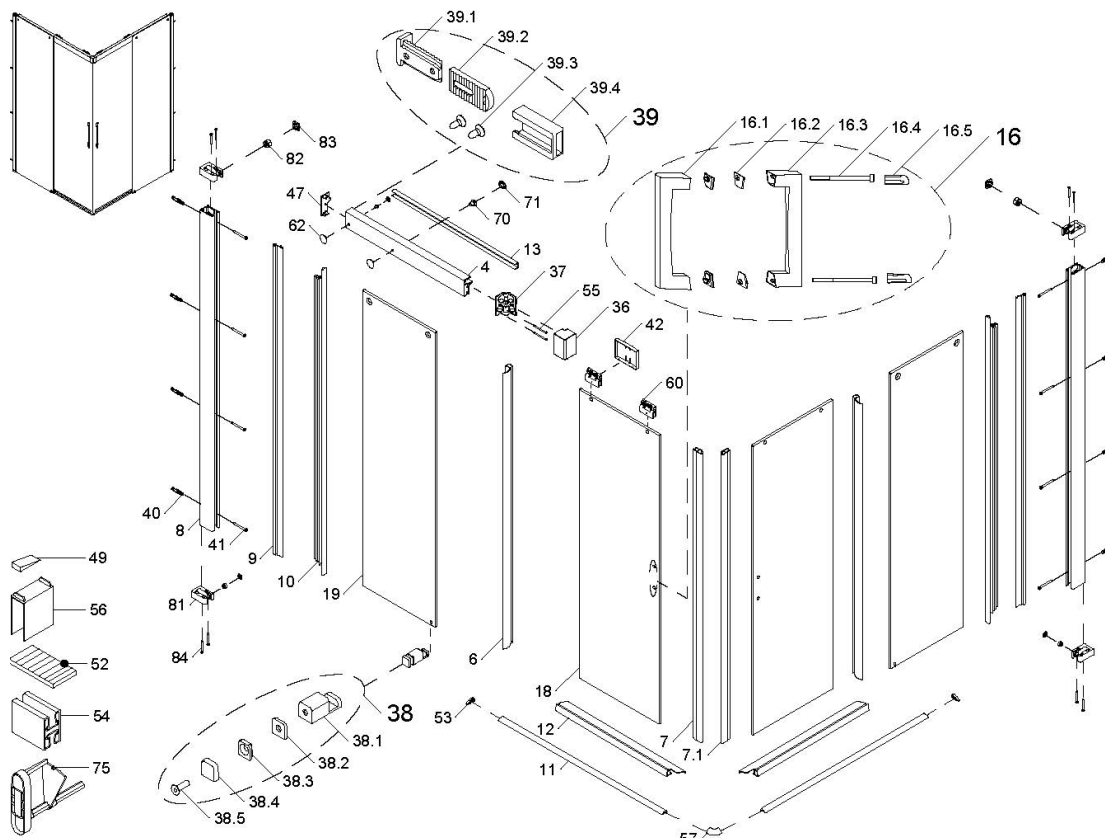


# PANORAMA teilgerahmt Typ 3474 Eck Einstieg mit Schiebetüren ab März 2018



Dichtungen und Profile						
Pos.	Anzahl	Beschreibung	Maß	VK-Einheit	Art-Nr.	VK-Preis
11	2	Wasserleistenprofil	P 0365 L= 1000 mm			
53	1	Endkappe links+rechts	K 0386 + K 0387 = Z 0168 A + B	je Set	9800 005 079 099	30,99 EUR
57	1	Ecke für EE vorne	K 0438			
52	1	Klebestreifen	N 0957			
7	1	Magnetdichtung 45°	PK 1200 L= 2010 mm	je Set	9800 080 159 099	66,99 EUR
7.1	1	Magnetdichtung 45°	PK 1201 L= 2010 mm			
8	1	Wandanschlussklemmprofil	P 0310 L= 1968 mm			
9	1	Dichtleistenprofil	PK 641 L= 1967 mm			
81	2	Wandleistenkopf	P 9466	je Set	9801 005 234 099	87,99 EUR
82	2	Gewindestift	K 0698			
84	4	Senkblechschraube	SSEKO03532B081 M10 x 1 x 7 mm 3,5 x 32 mm			
10	2	Klemmleiste	PK 642 L= 1998 mm	1 Stück	9800 080 818 099	46,99 EUR
12	2	Spritzschutz	PK 365 L= 1000 mm	1 Stück	9800 080 154 099	30,99 EUR
6	2	Dichtprofil für 8/8 mm	PK 1313 L= 2024 mm	1 Stück	9800 080 155 099	46,99 EUR
4	1	Laufschiene komplett, Anschlag rechts	P 0305			
13	1	Clipsprofil	P 0307			
71	2	Lochstopfen	N 9096			
70	2	Sonderschraube	N 0938 Z 5005			
62	2	Inlay	K 1003			
47	1	Endkappe Laufschiene rechts	K 0308			
37	1	Eckverbinder Laufschiene	P 9444			
36	2	Klemmeinsatz	K 1056 Z 0081			
36	1	Blende für Eckverbinder	P 9445			
55	4	Linsenkopfschraube	SLIKO03525C081 3,5 x 25 mm			
4	1	Laufschiene komplett, Anschlag links	P 0305			
13	1	Clipsprofil	P 0307			
71	2	Lochstopfen	N 9096			
70	2	Sonderschraube	N 0938 Z 5005			
62	2	Inlay	K 1003			
47	1	Endkappe Laufschiene links	K 0314			
37	1	Eckverbinder Laufschiene	P 9444			
36	2	Klemmeinsatz	K 1056 Z 0081			
36	1	Blende für Eckverbinder	P 9445			
55	4	Linsenkopfschraube	SLIKO03525C081 3,5 x 25 mm			
1	1	Dichtungset komplett, EE ST	2x PK1313 + PK642 + PK365 + 1x PK1200 + PK1201	Set	9800 080 160 099	112,99 EUR
		Dichtung oder Profil im Sondermaß Höhe 2001-2200mm			9803 099 999 999	auf Anfrage

Kleinteile						
Pos.	Anzahl	Beschreibung	Maß	VK-Einheit	Art-Nr.	VK-Preis
37	1	Eckverbinder Laufschiene	Z 5084			
36	1	Blende für Eckverbinder	P 9444	je Set	9801 008 477 099	29,99 EUR
55	4	Linsenkopfschraube	SLIKO03525C081 3,5 x 25 mm			
47	1	Endkappe Laufschiene rechts	K 0308	je Set	9801 008 476 099	18,99 EUR
47	1	Endkappe Laufschiene links	K 0314			
40	8	Dübel	N 0600 ø 6 mm	Set	9801 000 371 099	14,99 EUR
41	8	Blechschraube	SLIKO04245C081 4,2 x 45 mm			
83	2	Abdeckkappe	K 0697 = Z 5361	je Set	9801 000 876 099	14,99 EUR
83	1	Sechskantschlüssel	N 0642 = Z 5361 SW 5			
83	2	Abdeckkappe	K 0697	Paar	9801 008 378 099	12,99 EUR
42	2	Laufwagenkappe	K 0305	Paar	9801 005 862 099	14,99 EUR
49+54	1	Montagekeil	Z 0034 + V 0711	Set	9800 080 530 099	9,99 EUR
49	1	Satz Montagekeil	K 0352 = Z 0034	Set	9801 000 539 099	13,99 EUR
53	1	Endkappe links+rechts	K 0386 + K 0387 = Z 0168	Set	9801 008 622 099	18,99 EUR
57	1	Ecke für EE vorne	K 0438	1 Stück	9801 031 652 099	19,99 EUR
75	1	Drehmomentschlüssel	N 0953			

Bauteile						
Pos.	Anzahl	Beschreibung	Maß	VK-Einheit	Art-Nr.	VK-Preis
16	1	Griff Nr. 65 komplett				
16.1	1	Griff 45° außen	P 9302			
16.2	2	Abdeckung	K 0474 + K 0475	je Griff	9800 005 769 099	102,99 EUR
16.3	1	Griff 45° innen	P 9303			
16.4	2	Zylinderschraube	SGESM00460J081			
16.5	2	Stopfen	K 0488			
60	2	Laufwagen, komplett	Z 5092	Set Laufwagen-2 Stück	9801 008 458 099	87,99 EUR
42	2	Laufwagenkappe	K 0305			
38	1	Glasführung, komplett	Z 5003			
38.1	1	Glasführung Softclose	P 9423			
38.2	1	Schutzmatte	N 9073			
38.3	1	Gegenplatte	K 0436	je Set	9801 008 082 099	36,99 EUR
38.5	1	Senkkopfschraube	SSEKM00620H081			
38.4	1	Blende	K 0437			
56	1	Unterbau Türführung	K 0743			
39	1	Stopper, komplett	Z 5001			
39.1	1	Grundplatte	P 9038			
39.2	1	Stoppergummi	K 0312	je Set	9801 008 083 099	59,99 EUR
39.3	2	Senkkopfschraube	SLIKO03595C081			
39.4	1	Gehäuse	K 0311			
18	2	Scheibe Tür				
19	2	Scheibe Festteil				

XXX\* 900 mm (004), 1000 mm (005), 1200 mm (040), 1400 mm (041), SOM (099)

Alle Preise sind unverbindliche Preisempfehlungen in EURO. Alle Maße in mm.