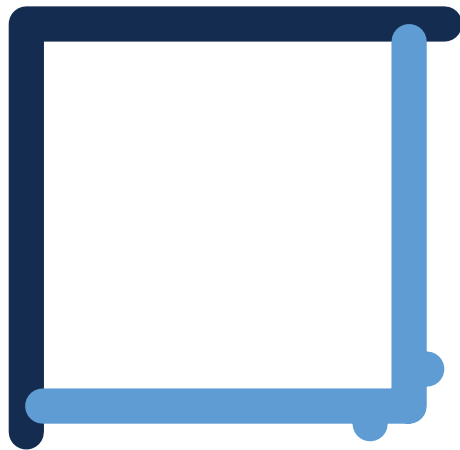


Eckeingstiege



Kunden-Name: _____

Händler: _____

Straße: _____

Stempel

PLZ/Ort: _____

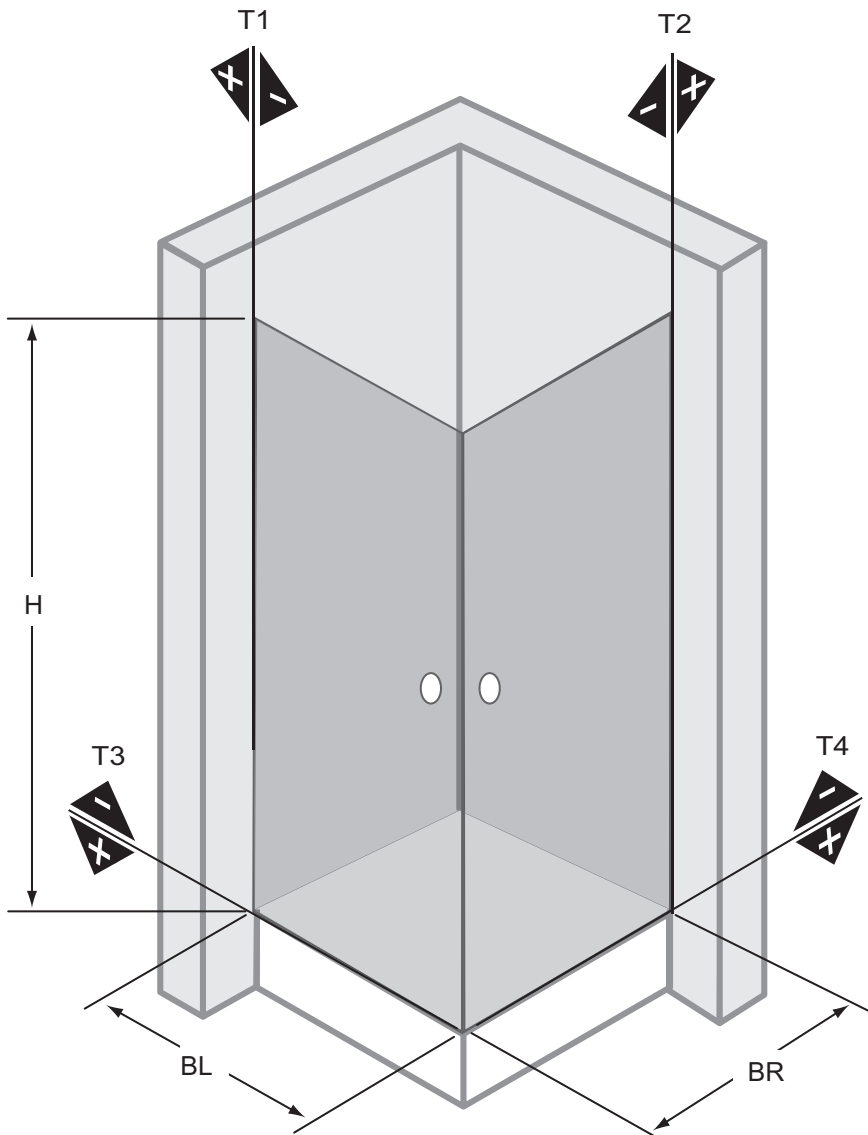
Telefon privat: _____

Telefon dienstl.: _____

Foto: ja nein

LÖSUNG NR. 300

EckEinstieg



Maße gültig für:

- Wannenmontage
- Bodenmontage
- Glasmitte
- Profilaußenkante

H _____

BL _____

BR _____

T1 = + _____

- _____

T2 = + _____

- _____

T3 = + _____

- _____

T4 = + _____

- _____

Kunden-Name: _____

Händler: _____

Straße: _____

Stempel

PLZ/Ort: _____

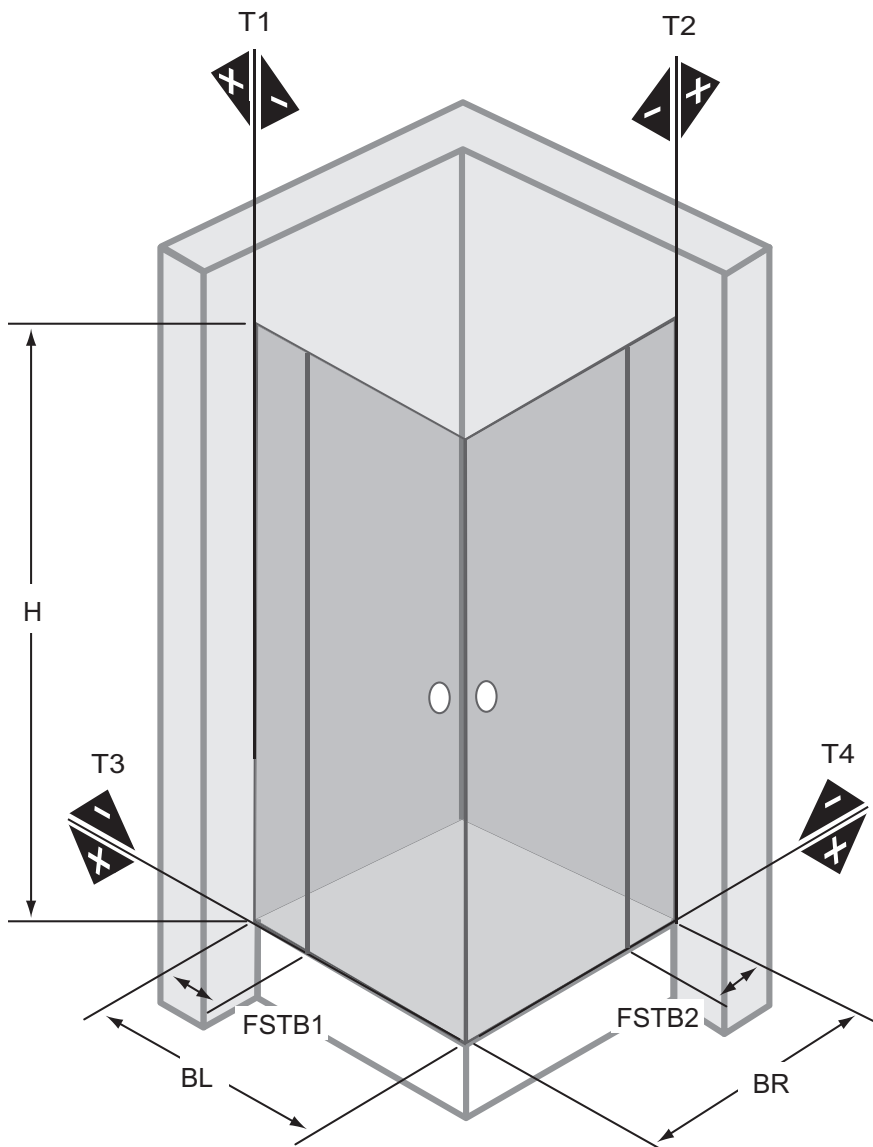
Telefon privat: _____

Telefon dienstl.: _____

Foto: ja nein

LÖSUNG NR. 303

Eckeingang



Maße gültig für:

- Wannenmontage
- Bodenmontage
- Glasmitte
- Profilaußenkante

H _____

BL _____

BR _____

FSTB1 _____

FSTB2 _____

T1 = + _____

- _____

T2 = + _____

- _____

T3 = + _____

- _____

T4 = + _____

- _____

Kunden-Name: _____

Händler: _____

Straße: _____

Stempel

PLZ/Ort: _____

Telefon privat: _____

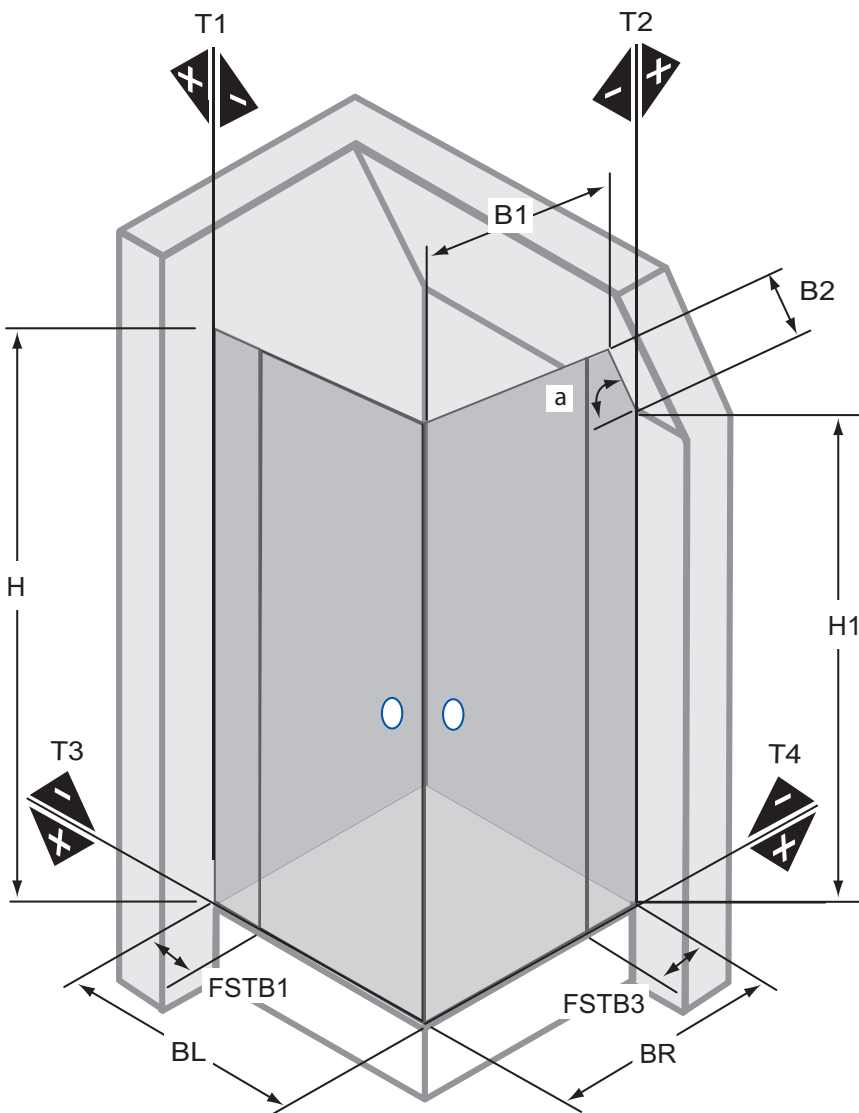
Telefon dienstl.: _____

Foto: ja

nein

LÖSUNG NR. 310

EckEinstieg



Maße gültig für:

Wannenmontage

Bodenmontage

Glasmitte

Profilaußenkante

H _____

H1 _____

FSTB1 _____

FSTB3 _____

BL _____

BR _____

B1 _____

B2 _____

a _____

T1 = + _____

- _____

T2 = + _____

- _____

T3 = + _____

- _____

T4 = + _____

- _____

Kunden-Name: _____

Händler: _____

Straße: _____

Stempel

PLZ/Ort: _____

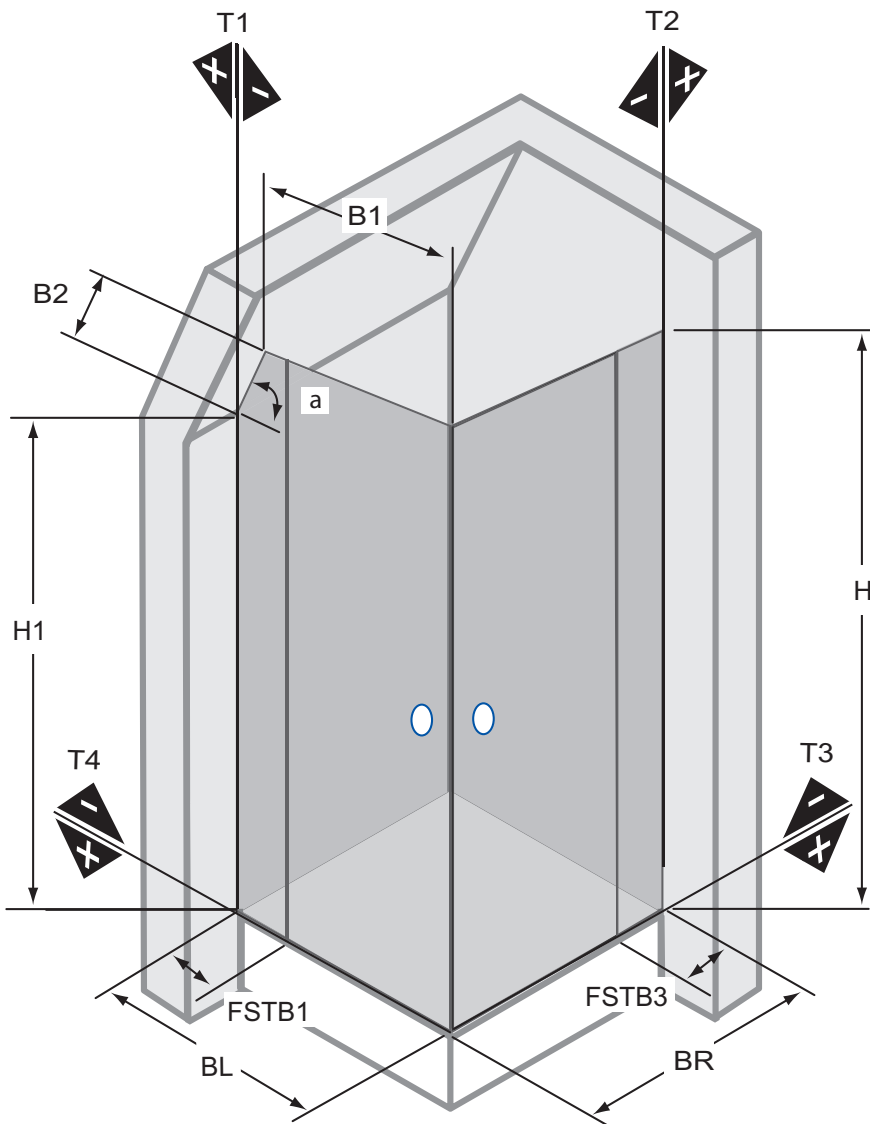
Telefon privat: _____

Telefon dienstl.: _____

Foto: ja nein

LÖSUNG NR. 311

EckEinstieg



Maße gültig für:

- Wannenmontage
- Bodenmontage
- Glasmitte
- Profilaußenkante

H _____

H1 _____

FSTB1 _____

FSTB3 _____

BL _____

BR _____

B1 _____

B2 _____

a _____

T1 = + _____

- _____

T2 = + _____

- _____

T3 = + _____

- _____

T4 = + _____

- _____

Kunden-Name: _____

Händler: _____

Straße: _____

Stempel

PLZ/Ort: _____

Telefon privat: _____

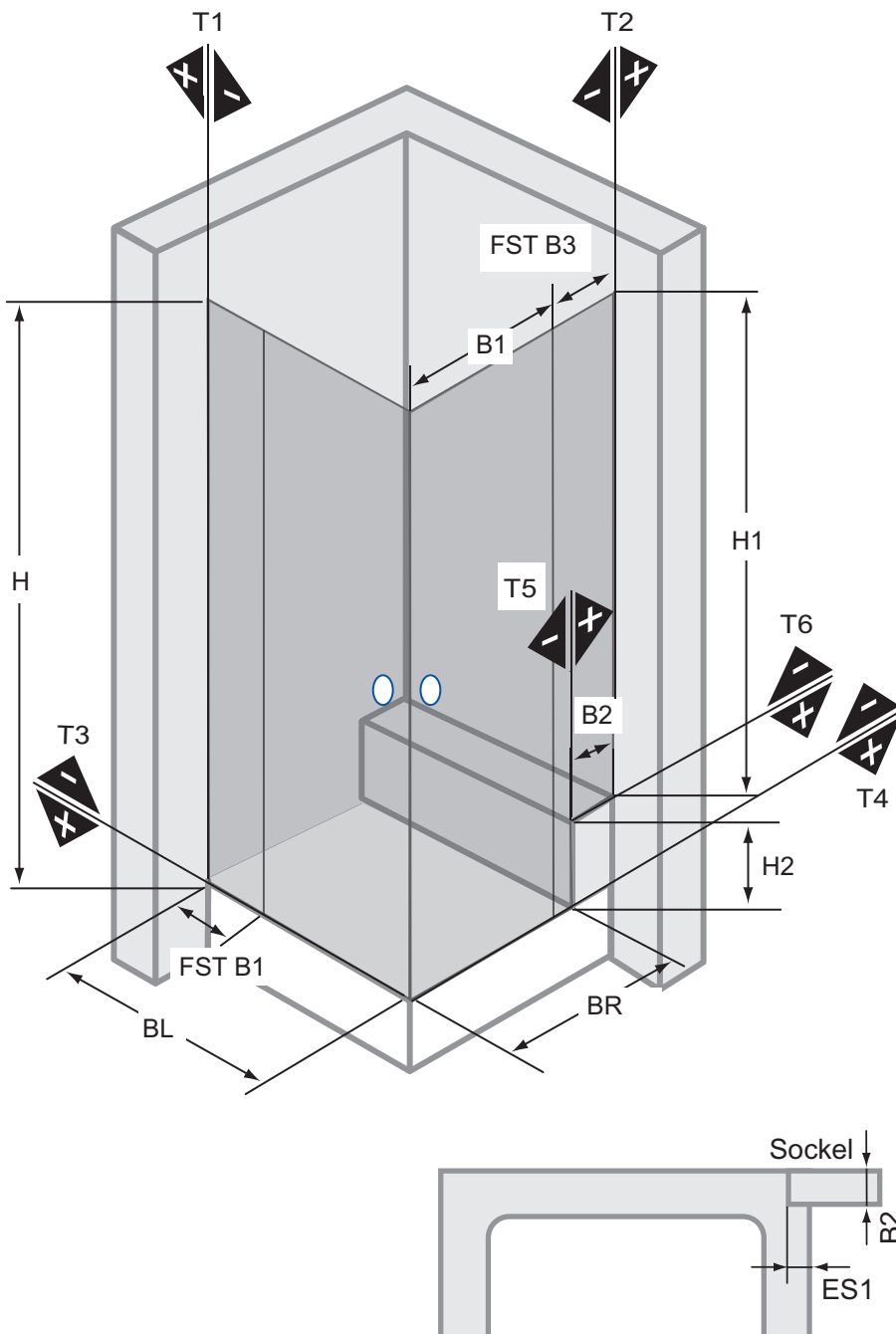
Telefon dienstl.: _____

Foto: ja

nein

LÖSUNG NR. 306

Eckeingang



Maße gültig für:

- Wannenmontage
- Bodenmontage
- Glasmitte
- Profillaußenkante

H _____

H1 _____

H2 _____

BL _____

BR _____

B1 _____

B2 _____

FSTB1 _____

FSTB3 _____

ES1 _____

T1 = + _____

- _____

T2 = + _____

- _____

T3 = + _____

- _____

T4 = + _____

- _____

T5 = + _____

- _____

T6 = + _____

- _____

Kunden-Name: _____

Händler: _____

Straße: _____

Stempel

PLZ/Ort: _____

Telefon privat: _____

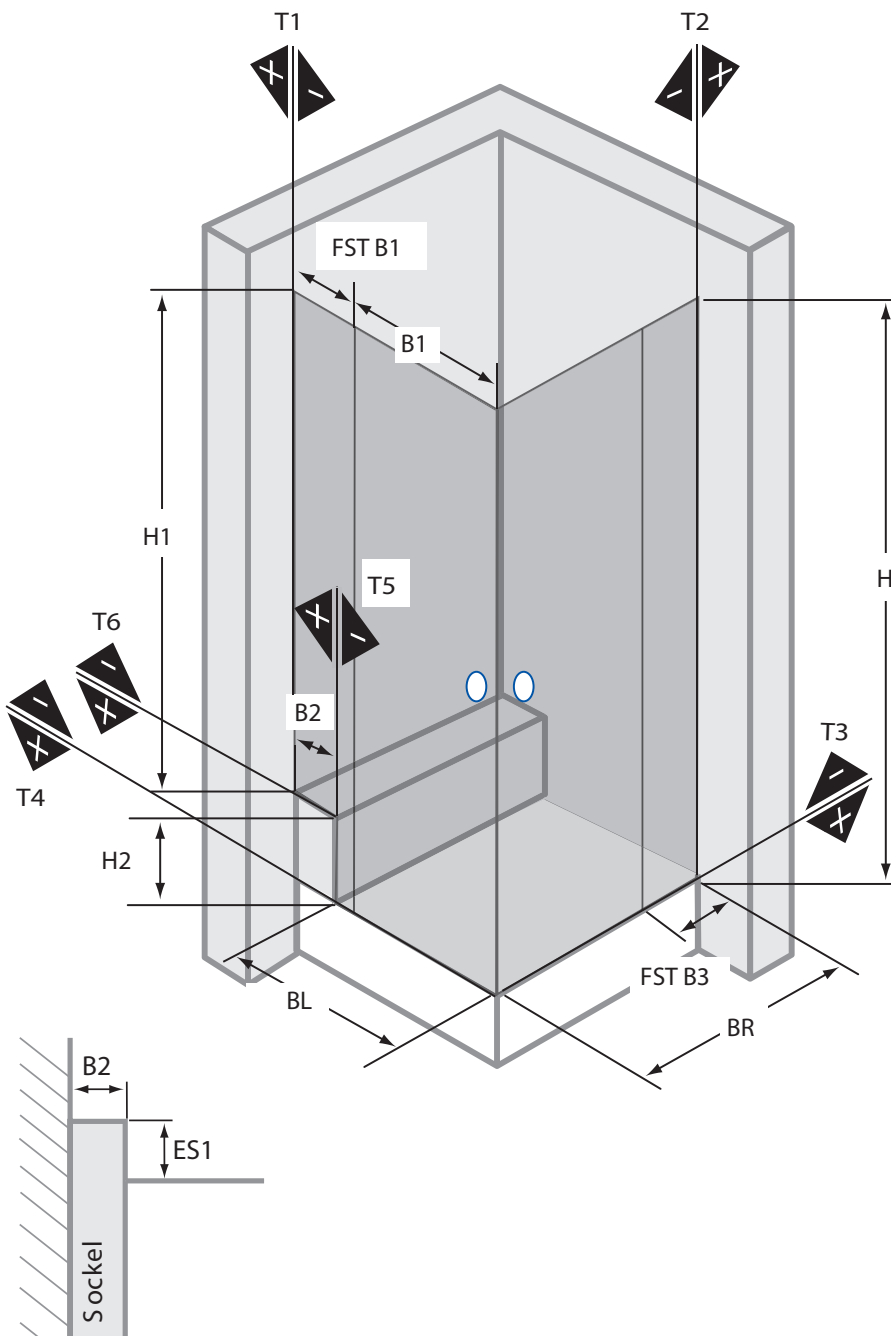
Telefon dienstl.: _____

Foto: ja

nein

LÖSUNG NR. 307

Eckeingang



Maße gültig für:

- Wannenmontage
- Bodenmontage
- Glasmitte
- Profilaußenkante

H _____

H2 _____

B1 _____

B2 _____

BL _____

BR _____

FSTB1 _____

FSTB3 _____

ES1 _____

T1 = + _____

- _____

T2 = + _____

- _____

T3 = + _____

- _____

T4 = + _____

- _____

T5 = + _____

- _____

T6 = + _____

- _____