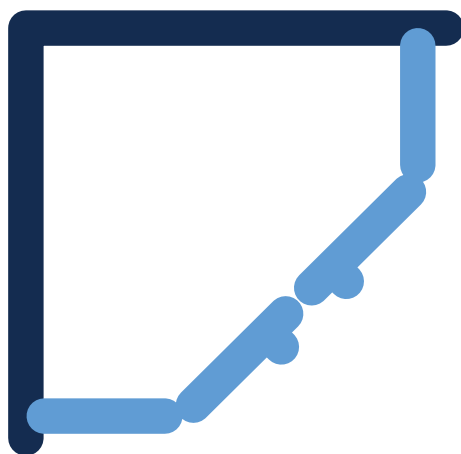


# Cabine pentagonale



Nom du client: \_\_\_\_\_

Revendeur: \_\_\_\_\_

Rue: \_\_\_\_\_

Timbre

Code Postal / Ville: \_\_\_\_\_

Tél. privé \_\_\_\_\_

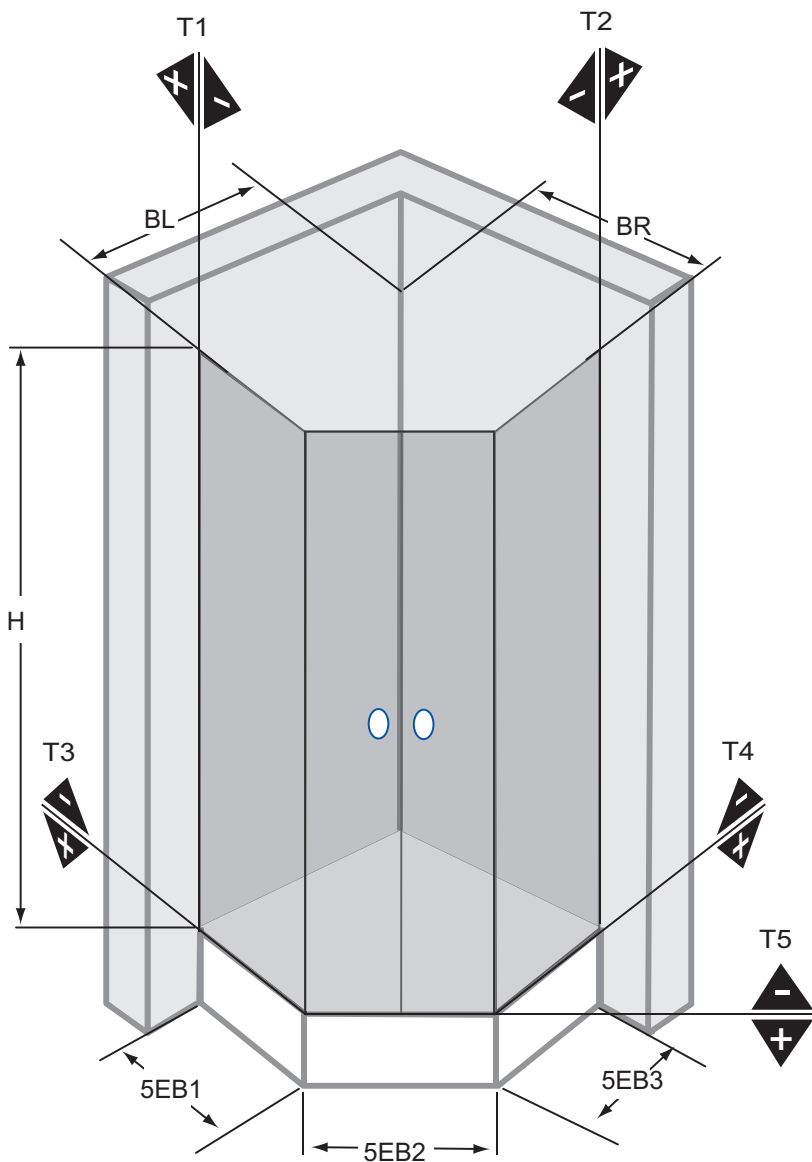
Tél. officiel: \_\_\_\_\_

Photo: oui  non

### SOLUTION N° 506 Cabine pentagonale

#### Dimensions valable pour:

- Pose sur receveur
- Pose plain-pied
  - Milieu du verre
  - Bord extérieur du profilé



H \_\_\_\_\_

BL \_\_\_\_\_

BR \_\_\_\_\_

5EB1 \_\_\_\_\_

5EB2 \_\_\_\_\_

5EB3 \_\_\_\_\_

R \_\_\_\_\_

a \_\_\_\_\_

T1 = + \_\_\_\_\_  
- \_\_\_\_\_

T2 = + \_\_\_\_\_  
- \_\_\_\_\_

T3 = + \_\_\_\_\_  
- \_\_\_\_\_

T4 = + \_\_\_\_\_  
- \_\_\_\_\_

T5 = + \_\_\_\_\_  
- \_\_\_\_\_

Nom du client: \_\_\_\_\_

Revendeur: \_\_\_\_\_

Rue: \_\_\_\_\_

Timbre

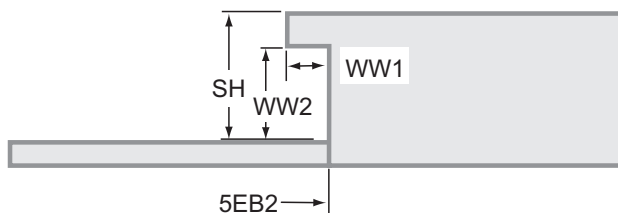
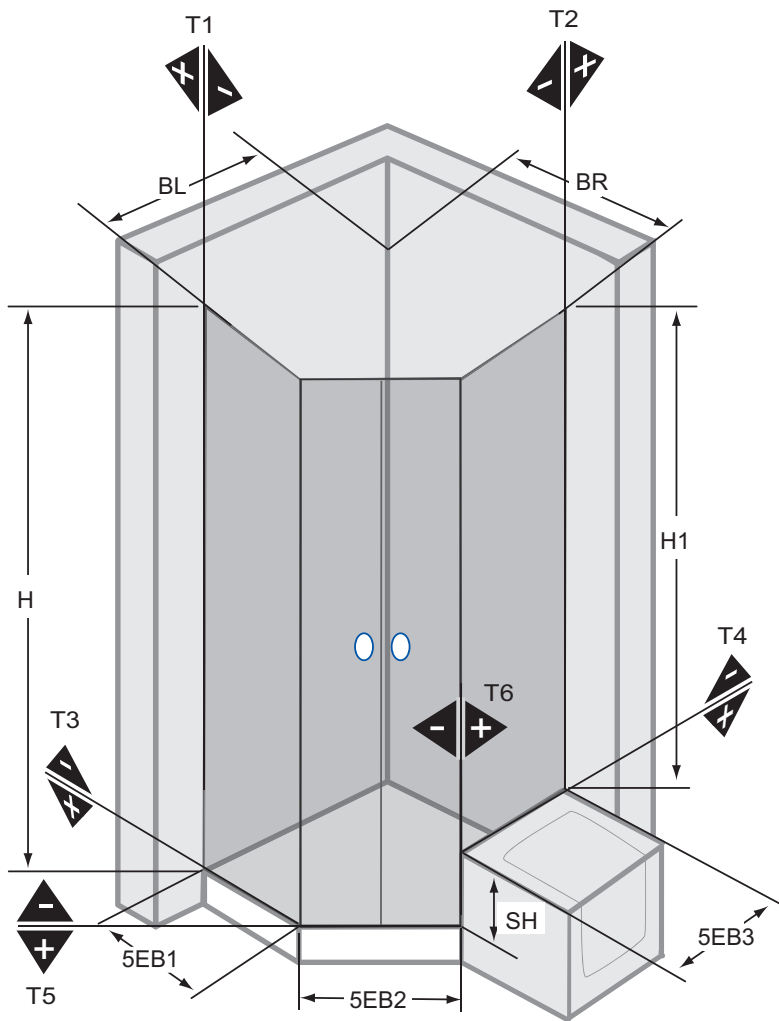
Code Postal / Ville: \_\_\_\_\_

Tél. privé \_\_\_\_\_

Tél. officiel: \_\_\_\_\_

Photo: oui  non

### SOLUTION N° 513 Cabine pentagonale



#### Dimensions valable pour:

- Pose sur receveur
- Pose plain-pied
  - Milieu du verre
  - Bord extérieur du profilé

H \_\_\_\_\_

H1 \_\_\_\_\_

SH \_\_\_\_\_

BL \_\_\_\_\_

BR \_\_\_\_\_

5EB1 \_\_\_\_\_

5EB2 \_\_\_\_\_

5EB3 \_\_\_\_\_

T1 = + \_\_\_\_\_  
- \_\_\_\_\_

T2 = + \_\_\_\_\_  
- \_\_\_\_\_

T3 = + \_\_\_\_\_  
- \_\_\_\_\_

T4 = + \_\_\_\_\_  
- \_\_\_\_\_

T5 = + \_\_\_\_\_  
- \_\_\_\_\_

T6 = + \_\_\_\_\_  
- \_\_\_\_\_

WW1 \_\_\_\_\_

WW2 \_\_\_\_\_

Nom du client: \_\_\_\_\_

Revendeur: \_\_\_\_\_

Rue: \_\_\_\_\_

Timbre

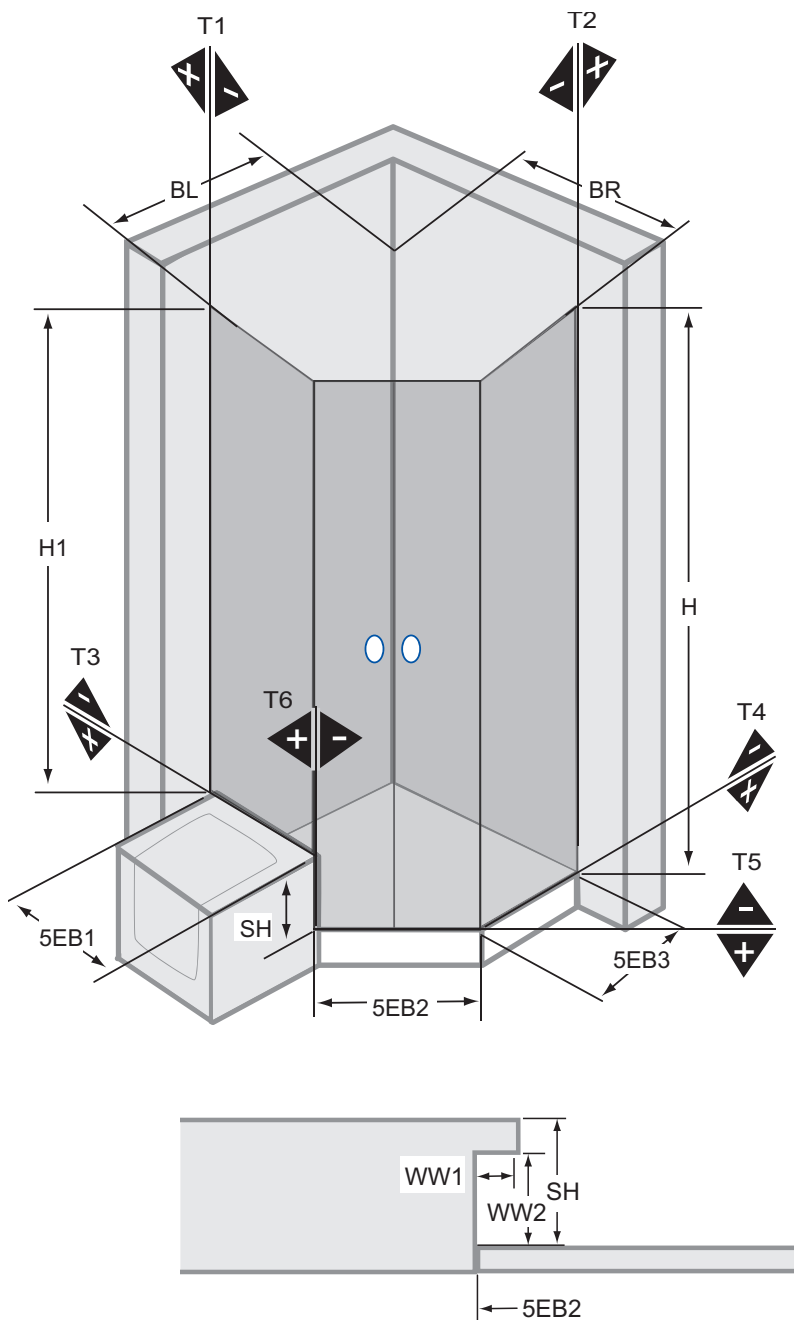
Code Postal / Ville: \_\_\_\_\_

Tél. privé \_\_\_\_\_

Tél. officiel: \_\_\_\_\_

Photo: oui  non

### SOLUTION N° 514 Cabine pentagonale



#### Dimensions valable pour:

- Pose sur receveur
- Pose plain-pied
  - Milieu du verre
  - Bord extérieur du profilé

H \_\_\_\_\_

H1 \_\_\_\_\_

SH \_\_\_\_\_

BL \_\_\_\_\_

BR \_\_\_\_\_

5EB1 \_\_\_\_\_

5EB2 \_\_\_\_\_

5EB3 \_\_\_\_\_

T1 = + \_\_\_\_\_  
- \_\_\_\_\_

T2 = + \_\_\_\_\_  
- \_\_\_\_\_

T3 = + \_\_\_\_\_  
- \_\_\_\_\_

T4 = + \_\_\_\_\_  
- \_\_\_\_\_

T5 = + \_\_\_\_\_  
- \_\_\_\_\_

T6 = + \_\_\_\_\_  
- \_\_\_\_\_

WW1 \_\_\_\_\_

WW2 \_\_\_\_\_