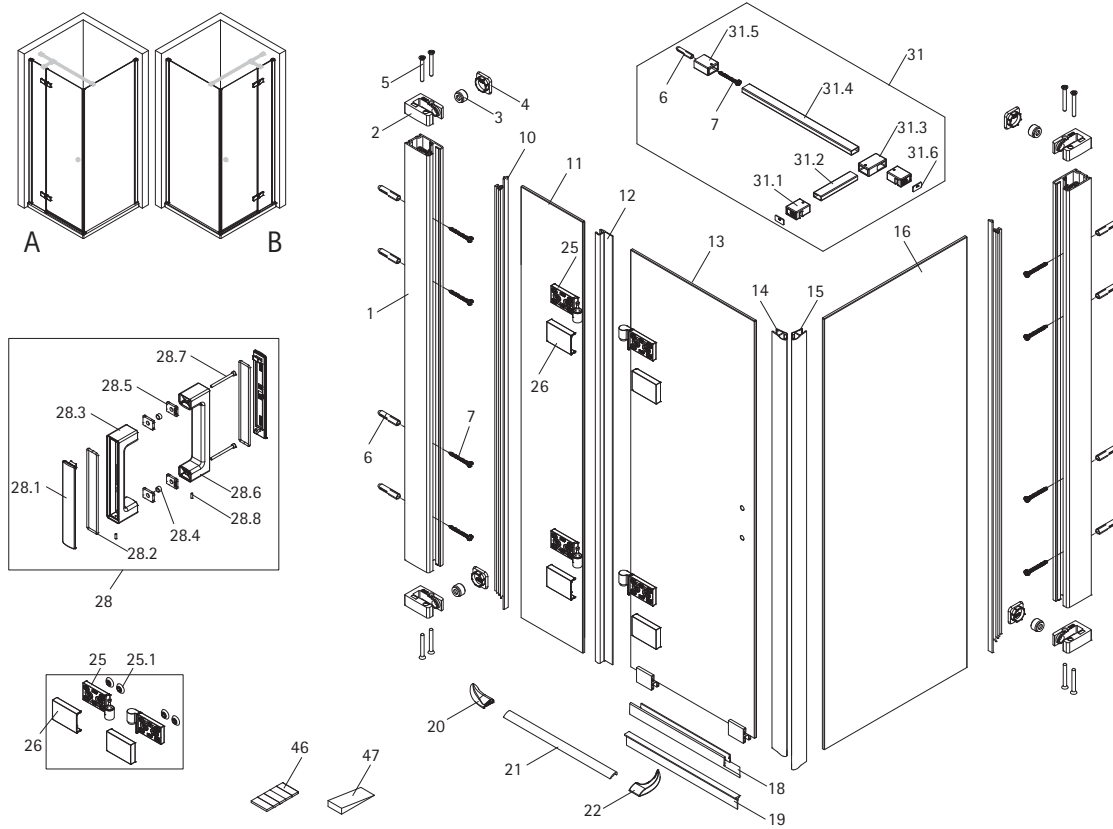


PANORAMA teilgerahmt Typ 3384/3385 + 3386 Drehtür mit Festteil und Seitenwand **ab März 2018**



Dichtungen und Profile						
Pos.	Anzahl	Beschreibung	Maß	VK-Einheit	Art.-Nr.	VK-Preis
Wandleiste komplett						
1	2	Wandanschlussklemmprofil + Dichtprofil	P0311 + PK641	L=1968	Set je Wandleiste	9801 005 423 099
2	4	Klemmteil	P9466			
3	4	Gewindestift	K0698	M10 x 1 x 7		
4	4	Abdeckkappe	K0697			
5	8	Senkblechschraube	SSEKO03532B081	3,5 x 32		
6	8	Dübel	N0600	ø 6		
7	8	Blechschraube	SLIKO04245C081	4,2 x 45		
10	2	Klemmleiste	PK642	L=1998	Stück	9801 080 642 099
12	1	Dichtprofil	PK1309	L=2010	Stück	9800 080 098 099
14	1	Magnetprofil 45°	PK638	L=2010	Paar	9801 080 639 099
15	1	Magnetprofil 45°	PK639	L=2010		
18	1	Wasserabweisprofil	PK626	L=1000	Paar	9800 080 181 099
19	1	Einschubdichtung	PK627	L=1000		
1	1	Wasserabweisprofil	PK626	L=1000	Set bodengleich	9800 080 186 099
1	1	Einschubdichtung	PK658	L=1000		
je 1	1	Schwallschutzkappen	Z5069 (K685/K686)			
21	1	Wasserleiste	P0365	L=1000	Set	9801 005 428 099
20	1	Schwallschutzkappe, links/rechts	Z0171 (K689/K688)	A + B		
22	1	Schwallschutzkappe 90°	Z0167 (K388/K389)	A + B		
46	1	Klebestreifen für Wasserleiste	N0957		Set	9800 080 259 099
1	1	Dichtset komplett	PK1309+638+639+626+627		Set	9800 080 259 099
1	1	Dichtung oder Profil im Sondermaß Höhe	2001-2200mm		1 Stück	9803 099 999 999 auf Anfrage

Kleinteile						
Pos.	Anzahl	Beschreibung	Maß	VK-Einheit	Art.-Nr.	VK-Preis
6	8	Dübel	N0600	ø 6	Set	9801 000 371 099
7	8	Blechschraube	SLIKO04245C081	4,2 x 45		
20	1	Schwallschutzkappe, links/rechts	Z0171 (K689/K688)	A + B	Set	9801 008 429 099
22	1	Schwallschutzkappe 90°	Z0167 (K388/K389)	A + B		
47	1	Montagekeil	Z0034			9800 080 530 099
46	1	Klebestreifen für Wasserleiste	N0957			9801 080 651 099
4	4	Abdeckkappe	K0697		Paar	9801 008 378 099
26	4	Abdeckkappe für Scharnier	Z9411		Paar	9801 008 419 099
28.1	2	Abdeckkappe für Griff	P9471		Paar	9801 008 420 099
31.6	2	Abdeckkappe Stabilisator	K1011		Paar	9801 008 127 099

Bauteile						
Pos.	Anzahl	Beschreibung	Maß	VK-Einheit	Art.-Nr.	VK-Preis
25	2	Scharnier links, komplett	Z9407	A links	je Scharnierset	9801 008 417 099
25.1	8	Inlay Glasmutter	K1003			
26	4	Abdeckkappe für Scharnier Drehmomentschlüssel	Z9411 N0953			
25	2	Scharnier rechts, komplett	Z9408	B rechts	je Scharnierset	9801 008 418 099
28	1	Griff Nr. 70, komplett	Z9461		je Griff	9801 005 286 099
28.1	2	Abdeckung	P9471			
28.2	2	O-Ring	N9154			
28.3	1	Unterteil mit Gewinde	P9469			
28.4	2	Schutzhülse	N9108			
28.5	4	Schutzmatte	K1008			
28.6	1	Unterteil mit Bohrung	P9470			
28.7	2	Zylinderschraube		M4 x 50		
28.8	2	Gewindestift		M4 x 10		
31.1	1	90° Stabilisator	Z5110	Glas/Wand	je Stabilisator	9800 000 313 099
31.5	1	Glashalter 90°	Z9415			
31.4	1	Wandhalter 90°	Z9414			
31.4	1	Stabirohr	P0301	1400 mm		
31.6	1	Abdeckung	K1011			
6	1	Dübel	N0600	ø 6		
7	1	Blechschraube	SLIKO04245C081	4,2 x 45		
31.1	1	T-Verbinder	Z5114		je Stabilisator	9801 000 189 099
31.1	1	Glashalter 90°	Z9415			
31.2	1	Stabirohr	P0301	130 mm		
31.3	1	T-Verbinder	Z9416			
31.6	1	Abdeckung	K1011			
11	1	Scheibe Festteil		A links, B rechts		
13	1	Scheibe Tür		A links, B rechts		
16	1	Scheibe Seitenwand		A links, B rechts		