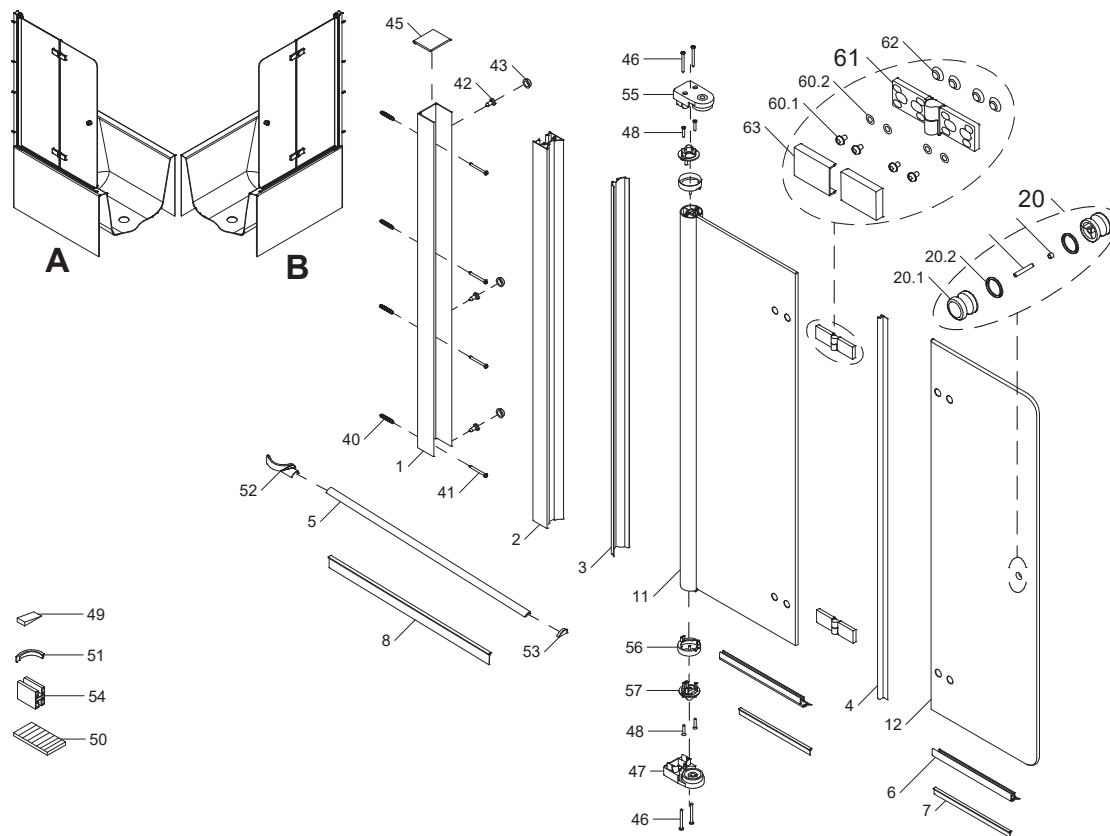


PANORAMA teilgerahmt Typ 1670/1671 Drehfalttür 2-teilig für Badewanne



Dichtungen und Profile

Pos.	Anzahl	Beschreibung	Maß	VK-Einheit	Art-Nr.	VK-Preis
1	2	Wandanschlußprofil	P 0642	1 Stück	9800 XXX 179 099*	51,99 EUR
2	1	Lageraufnahmeprofil	P 0643	1 Stück	9800 XXX 180 099*	61,99 EUR
3	1	Dichtungsprofil	PK 630	1 Stück	9800 080 630 099	36,99 EUR
4	1	Dichtungsprofil	PK1309	1 Stück	9800 080 258 099	36,99 EUR
6	1	Wasserabweisprofil	PK 626	Set	9800 080 181 099	30,99 EUR
7	1	Einschubdichtung 14,5 mm lang	PK 627			
6	1	Wasserabweisprofil	PK 626	Set	9800 080 186 099	30,99 EUR
8	1	Einschubdichtung 22,5 mm lang	PK 658			
51	1	Kappen für bodengleichen Einbau	K 0685 + K 0686 = Z 5069	bodengleich		
5	1	Wasserleistenprofil	P 0365	Set	9801 008 658 099	49,99 EUR
52	1	Abdeckkappe für Wasserleistenprofil	K 0740 + K 0741 = Z 0220			
53	1	Endkappe links+rechts	K 0386 + K 0387 = Z 0168	Set	9800 080 265 099	81,99 EUR
50	1	Klebestreifen	N 0957			
1	1	Dichtungset Komplett BDFT	PK626+PK658+PK627+PK1309	1 Stück	9803 099 999 999	auf Anfrage

Kleinteile

Pos.	Anzahl	Beschreibung	Maß	VK-Einheit	Art-Nr.	VK-Preis
40	4	Dübel	N 0600	Set	9800 XXX 700 099*2	18,99 EUR
41	4	Blechschrabe	SLIKO04245C081			
42	5	Kappenschraube	SKAPP03595C081			
43	6	Kappe für Schraube	N 0350 = Z 0046			
46	4	Blechschrabe	SLIKO03538C081			
47	1	Drehlageraufnahme unten, verchromt, schwarz, black, noir, zwart	P 9243 + K 0678			
48	4	Senkblechschrabe	SSEKO03519B081	Set	9800 008 254 099	34,99 EUR
55	1	Drehlageraufnahme oben, verchromt, rot, red, rouge, rod	P 9243 + K 0642			
56	2	Ringblende für Drehlagerprofil	K 0694	Set	9800 080 530 099	9,99 EUR
57	2	Lagerzapfen	P 9258			
52	1	Abdeckkappe für Wasserleistenprofil	K 0740 + K 0741 = Z 0220	Set	9801 008 659 099	21,99 EUR
53	1	Endkappe links+rechts	K 0386 + K 0387 = Z 0168			
45	2	Profilabdeckkappen	K 0687 = Z 5058	Set	9800 080 264 099	15,99 EUR
54+47	2	Unterlegklötze + Montagekeile	V 0711 + Z 0034	Set	9800 080 530 099	9,99 EUR
60.1	8	Sonderschraube	N 0942 = Z 0092	Scharnier Zubehör Set	9801 000 702 099	29,99 EUR
62	8	Glasmutter schwarz	K 1003 = Z 0092			

Bauteile

Pos.	Anzahl	Beschreibung	Maß	VK-Einheit	Art-Nr.	VK-Preis
20	1	Griff Nr. 45, komplett	Z 5028	je Griff	9800 005 458 099	61,99 EUR
20.1	2	Griffhälfte mit Puffer				
20.2	2	Schutzmatte				
20.3	1	Gewindeswift	M6 x 40 mm			
20.4	1	Silikon Schlauch	Ø8 x 1,6 mm			
61	2	Scharnier links, komplett	Z 9407	je Scharnierset	9801 008 417 099	149,99 EUR
63	4	Blende, Pendelscharnier eckig	P 9411 = Z 9411			
60.1	8	Sonderschraube	N 0942			
60.2	8	Scheibe	SUNT0000074081			
62	8	Glasmutter schwarz	K 1003	je Scharnierset	9801 008 418 099	149,99 EUR
61	2	Scharnier rechts, komplett	Z 9408			
11	1	Scheibe Tür Anschlagseite		1 Stück	0927 000 000 089	39,90 EUR
12	1	Scheibe Tür Schließseite				
1	1	CER- Nachbeschichtungsset				

XXX* alu silber matt (001), alu chromeffekt (005), weiß (011)

XXX*2 weiss (011), manhattan (013)