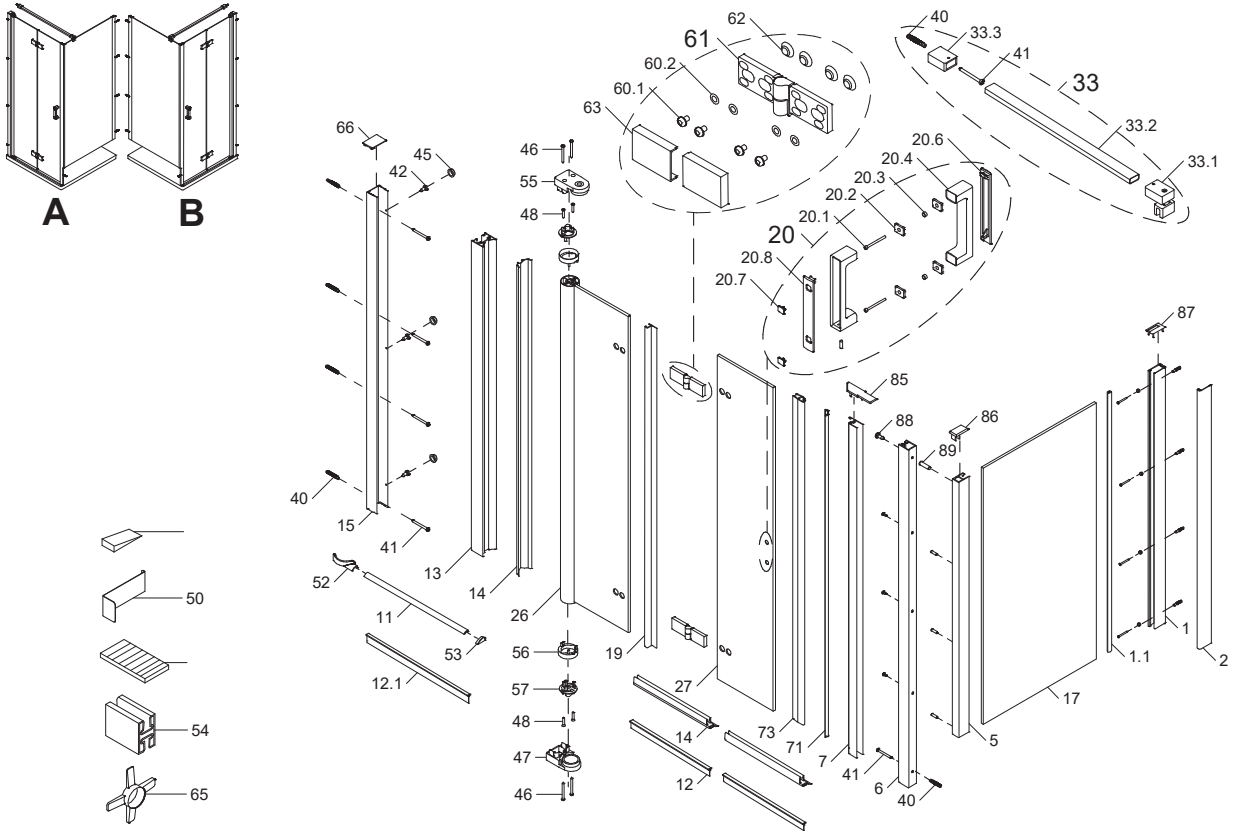


PANORAMA teilgerahmt

Typ 3375/3376 + 3309/3310 Drehfalttür und BSW auf der Wanne



Pos.	Anzahl	Beschreibung	Maß	VK-Einheit	Art.-Nr.	VK-Preis
10	1	Klemmleiste	PK 842	1 Stück	9800 080 070 099	36,99 EUR
1.1	1	Dichtung	PK 1233	1 Stück	9801 080 603 099	36,99 EUR
1	1	Wandanschlußklemmprofil	P 0327	1 Stück	9801 005 626 099	46,99 EUR
2	1	Klemmprofil	P 0332	1 Stück	9801 005 852 099	46,99 EUR
5	1	Kooperprofil	P 0333	1 Stück	9801 005 853 099	56,99 EUR
6	1	Wandanschlußprofil	P 0316	1 Stück	9801 005 528 099	56,99 EUR
7	1	Magnetaufnahmeprofil 45°	P 0334	1 Stück	9801 005 854 099	46,99 EUR
7.1	1	Magnetschloßprofil	PK 1234	1 Stück	9801 013 990 099	39,99 EUR
7.3	1	Magnetschloßprofil 45°	PK 0638	1 Stück	9800 080 638 099	41,99 EUR
<b>Wandleiste komplett Tür</b>						
15	1	Wandanschlußprofil	P 0642			
66	1	Abdeckkappe für P 0642	K 0687 + Z 5058	Set je Wandleiste	9801 005 426 099	61,99 EUR
42	3	Kappenschraube	SKAPP0399SC081			
45	3	Kappe für Schraube	N 0350			
40	4	Dübel	N 0600			
41	4	Blechschräube	SLK004245C081			
13	1	Lageraufnahmeprofil	P 0543	1 Stück	9800 005 180 099	61,99 EUR
14	1	Dichtungsprofil	PK 630	1 Stück	9800 080 630 099	36,99 EUR
19	1	Dichtung	PK 1309	1 Stück	9800 080 098 099	34,99 EUR
14.2	2	Wasserabweisprofil	PK 626	Set	9800 080 189 099	36,99 EUR
12	2	Einschubdichtung	PK 627			
14.2	2	Wasserabweisprofil	PK 0626			
12.1	2	Einschubdichtung 22,5 mm lang	PK 0658			
51	1	Kappen für bodenseitigen Einbau	K 0885 + K 0886 + Z 5059	Set bodenseitig	9800 080 182 099	41,99 EUR
14	1	Wasserabweisprofil	PK 626	1 Stück	9800 080 440 099	17,99 EUR
12	1	Einschubdichtung 14,5 mm	PK 627	1 Stück	9800 080 348 099	16,99 EUR
12.1	1	Einschubdichtung 22,5 mm	PK 658	1 Stück	9800 080 347 099	18,99 EUR
11	1	Einschubdichtung 10,5 mm	PK 669	1 Stück	9800 080 345 099	14,99 EUR
11	1	Wasserleiste	P 0365	1 Stück	9801 005 990 099	36,99 EUR
11.1	1	Wasserleiste	P 0365			
50	6	Klebestreifen	N 0967	Set	9800 005 190 099	25,99 EUR
11.1	1	Wasserleiste	P 0365			
52	1	Abdeckkappe für Wasserleiste	K 0740 + K 0741 + Z 0220	A + B		
53	1	Endkappe links/rechts	K 0386 + K 0387 + Z 0168	A + B		
55	1	Klebestreifen	N 0967	Set	9801 008 658 099	49,99 EUR
<b>Dichtungsset komplett DFT + BSW auf der Wanne</b>						
12	1	Dichtung	PK 1234/1309/20.1/20.2/20.3/20.4/20.6/20.7/20.8/71/73	Set	9801 080 726 099	102,99 EUR
Dichtung oder Profile im Sondermaß Höhe 2001 - 2200mm auf Anfrage						

Pos.	Anzahl	Beschreibung	Maß	VK-Einheit	Art.-Nr.	VK-Preis
40	8	Dübel	N0600	Set	9801 000 371 099	14,99 EUR
41	6	Blechschräube	SLK004245C081			
42	6	Kappenschraube	SKAPP0399SC081			
45	6	Kappe für Schraube	N 0350	Set	9801 013 374 099	16,99 EUR
42	8	Kappenschraube	SKAPP0399SC081	Set	9800 081 531 099	9,99 EUR
45	6	Kappe für Schraube	N 0350	Set	9800 005 532 099	9,99 EUR
50	6	Klebestreifen	N 0967	Set	9801 080 651 099	5,99 EUR
46	4	Blechschräube	SLK000380C081			
47	1	Drehlageraufnahme unten, verchromt, schwarz, black, noir, zwaart	P 9243 + K 0678	je Drehlager		
48	4	Senkblechschräube	SSEK003198081	Set	9800 008 254 099	34,99 EUR
55	1	Drehlageraufnahme oben, verchromt, rot, red, rouge, red	P 9243 + K 0694			
56	2	Ringblende für Drehlagerprofil	K 0684			
57	2	Lagerzapfen	K 9248			
52	1	Abdeckkappe für Wasserleiste	K 0740 + K 0741 + Z 0220	A + B		
53	1	Endkappe links/rechts	K 0386 + K 0387 + Z 0168	A + B		
54	1	Unterleiste / Montageleiste	Z 9412 + Z 0034	Set	9801 008 659 099	21,99 EUR
63	2	Abdeckkappe für Schamlier	Z 9412	Paar	9800 080 530 099	9,99 EUR
66	1	Abdeckkappe für P 0642	K 0687 + Z 5058	Paar	9801 080 375 099	12,99 EUR
60	8	Sondermutter	N 0642 + Z 0092	Schamlier	9801 000 702 099	29,99 EUR
62	8	Glasmutter schwarz	K 1003 + Z 0092	Zubehör Set	9801 031 438 099	9,99 EUR
20.7	2	Abdeckkappe für Griff Puffer in schwarz	K 0602	Paar	9801 000 530 099	18,99 EUR
40	6	Dübel	N 0600 + Z 0045			
41	6	Blechschräube	SLK004245C081			
88	7	Kappenschraube	SKAPP0399SC081			
87	2	Kappe rechts links	K 1534 + K 1535 + Z 0246	Set	9801 000 856 099	24,99 EUR
4	1	Glasschutzschraube	K 0362 + Z 0246			
50	1	Demontagehebel	N 9835 + Z 0246			
65	1	Montagekeil	N 9838 + Z 0246			
89	4	Senkschraube	N09986570081 + Z 0248			
4	1	Selbstklebende Korkpflächchen	V 0717 + Z 0248	Set	9801 000 857 099	16,99 EUR
86	1	Abdeckkappe	K 1538	1 Stück	9801 080 858 099	12,99 EUR
66	1	Abdeckkappe	K 1538 + K 1537 + Z 0247	Set	9801 080 859 099	14,99 EUR
49	1	Satz Montagekeil	K 0382 + Z 0034	Set	9801 000 539 099	13,99 EUR
53	1	Endkappe links/rechts	K 0386 + K 0387 + Z 0168	A + B		
20.6	1	Abdeckkappe für Puffer	P 9472	Set	9801 005 548 099	14,99 EUR
20.7	2	Gummipuffer schwarz	K 0602	Set	9801 008 439 099	15,99 EUR
20.6	1	Abdeckung	P 9471			

Pos.	Anzahl	Beschreibung	Maß	VK-Einheit	Art.-Nr.	VK-Preis
20	1	Griff Nr. 72, komplett	Z 9466			
20.7	2	Gummipuffer schwarz	K 0602			
20.8	1	Abdeckkappe für Puffer	P 9472			
20.1	2	Zwischenmutter	SGSEM00450J081			
1	1	Unterteil mit Bohrung	P 9470	je Griff	9801 005 395 099	102,99 EUR
2	2	Gewindestift				
28.8	4	Schutzmatte	K 1008			
20.3	2	Schutzhülse	N 9108			
20.4	1	Unterteil mit Gewinde	P 9469			
20.8	1	Abdeckkappe	P 9471			
33	1	90° Stabilisator	Z 8120	GlasWand		
33.1	1	Glashalter 90°	Z 9463	Set	9800 008 279 099	81,00 EUR
33.2	1	Stabhalter	P 0301			
33.3	1	Wandhalter 90°	Z 9414			
40	1	Dübel	N 0600			
41	1	Blechschräube	SLK004245C081			
61	2	Scharnier links, komplett	Z 9407	A links		
63	8	Blende, Pendelscharnier eckig	P 9411 + Z 9411	je Scharnierset	9801 008 417 099	149,99 EUR
60	8	Sondermutter	N 0642			
60.2	8	Scheibe	SUNT00070074081			
62	8	Glasmutter schwarz	K 1003			
61	2	Scharnier rechts, komplett	Z 9408	B rechts		
28	1	Scheibe Tür Anschlagseite	A + B			
27	1	Scheibe Tür Schließseite	A + B			
17	1	Scheibe Badewannenseitwand CER- Nachbeschichtigungsset	A + B	1 Stück	0927 000 000 089	39,90 EUR

Alle Preise sind unverbindliche Preisempfehlungen in EURO. Alle Maße in mm.