

En niche



Nom du client: _____

Revendeur: _____

Rue: _____

Timbre

Code Postal / Ville: _____

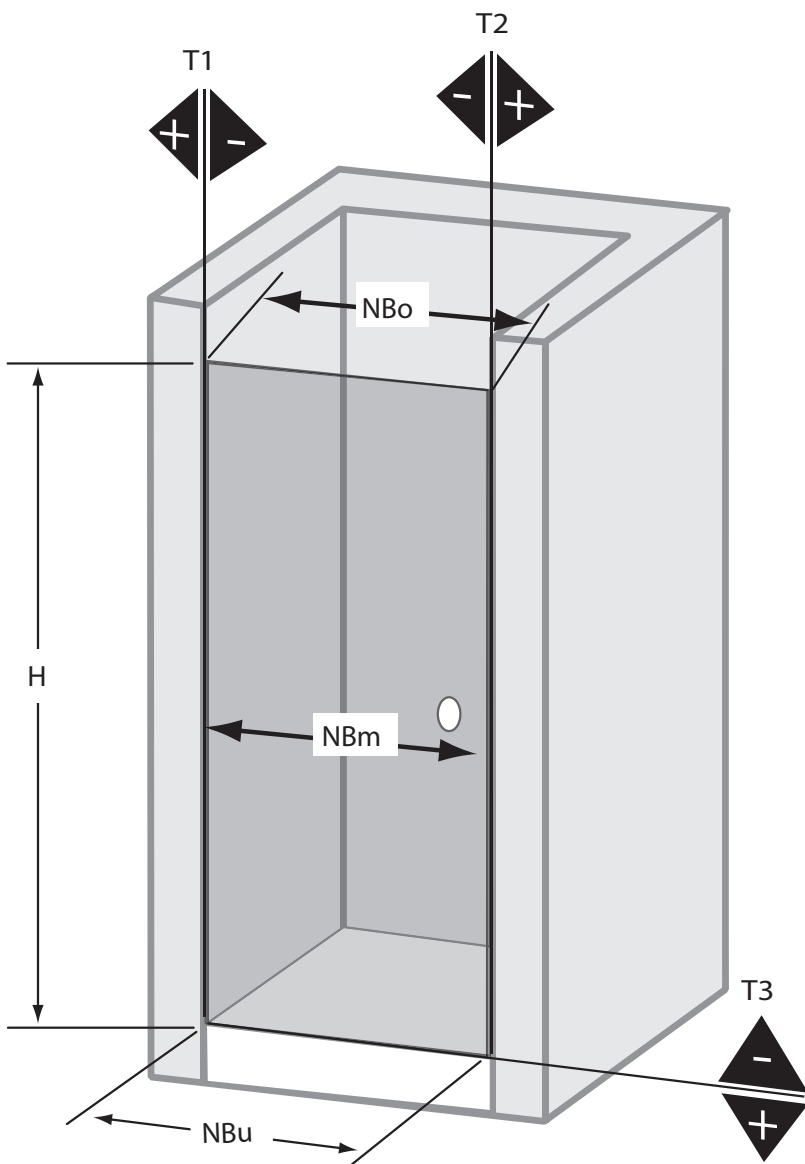
Tél. privé _____

Tél. officiel: _____

Photo: oui non

SOLUTION N° 203

Porte de douche en niche



Dimensions valable pour:

Pose sur receveur

Pose plain-pied

H _____

NBo _____

NBm _____

NBu _____

T1 = + _____

- _____

T2 = + _____

- _____

T3 = + _____

- _____

Nom du client: _____

Revendeur: _____

Rue: _____

Timbre

Code Postal / Ville: _____

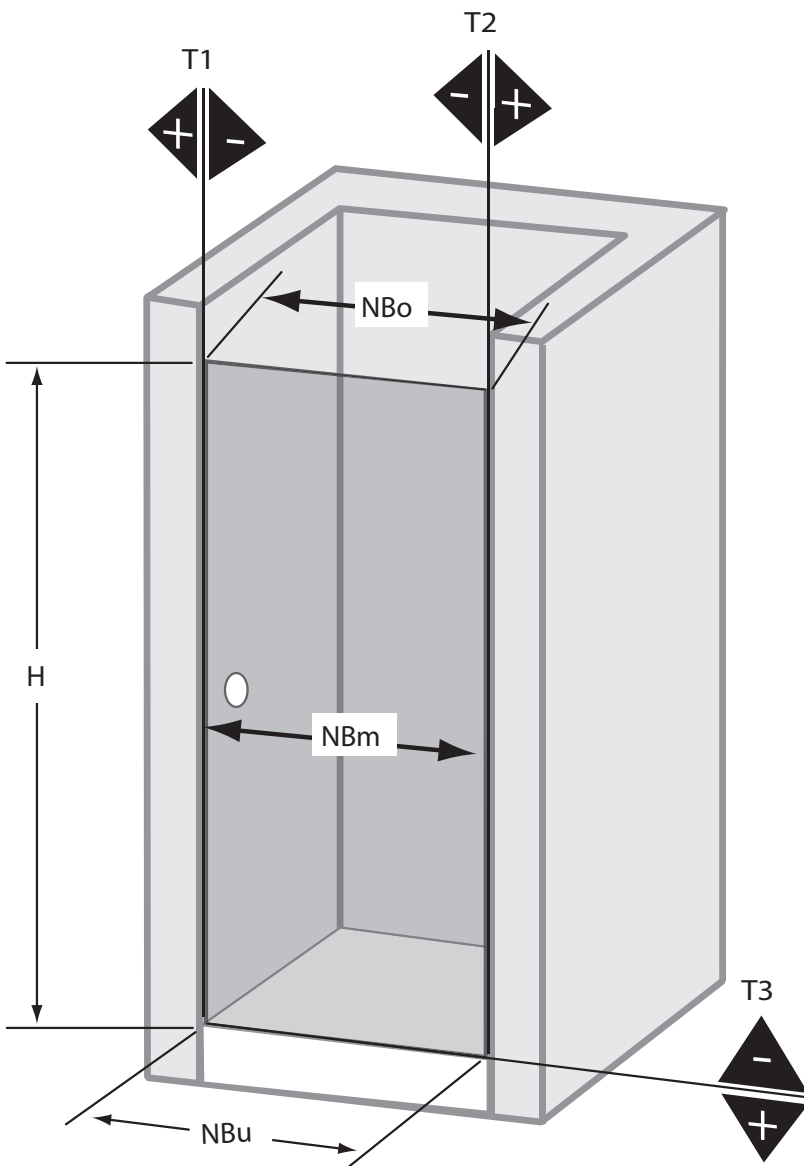
Tél. privé _____

Tél. officiel: _____

Photo: oui non

SOLUTION N° 200

Porte de douche en niche



Dimensions valable pour:

Pose sur receveur

Pose plain-pied

H _____

NBo _____

NBm _____

NBu _____

T1 = + _____

- _____

T2 = + _____

- _____

T3 = + _____

- _____

Nom du client: _____

Revendeur: _____

Rue: _____

Timbre

Code Postal / Ville: _____

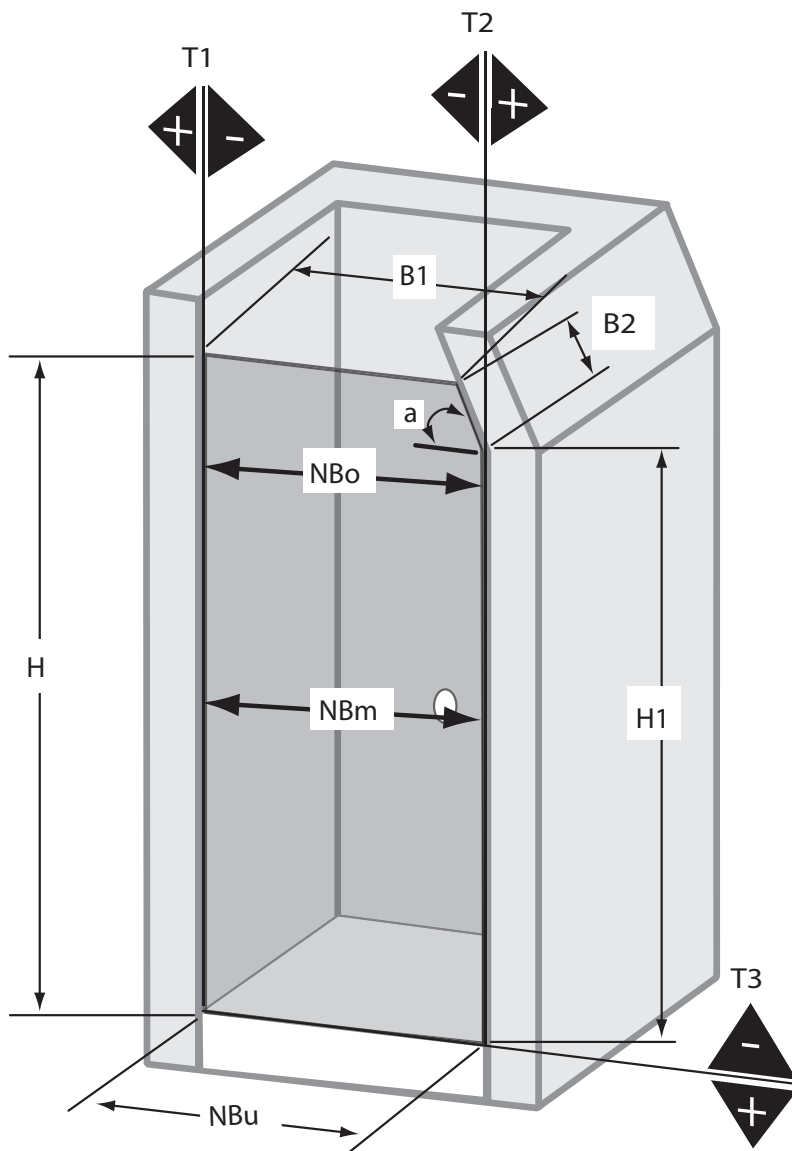
Tél. privé _____

Tél. officiel: _____

Photo: oui non

SOLUTION N° 205

Porte de douche en niche



Dimensions valable pour:

Pose sur receveur

Pose plain-pied

H _____

H1 _____

NBo _____

NBm _____

NBu _____

B1 _____

B2 _____

a _____

T1 = + _____

- _____

T2 = + _____

- _____

T3 = + _____

- _____

Nom du client: _____

Revendeur: _____

Rue: _____

Timbre

Code Postal / Ville: _____

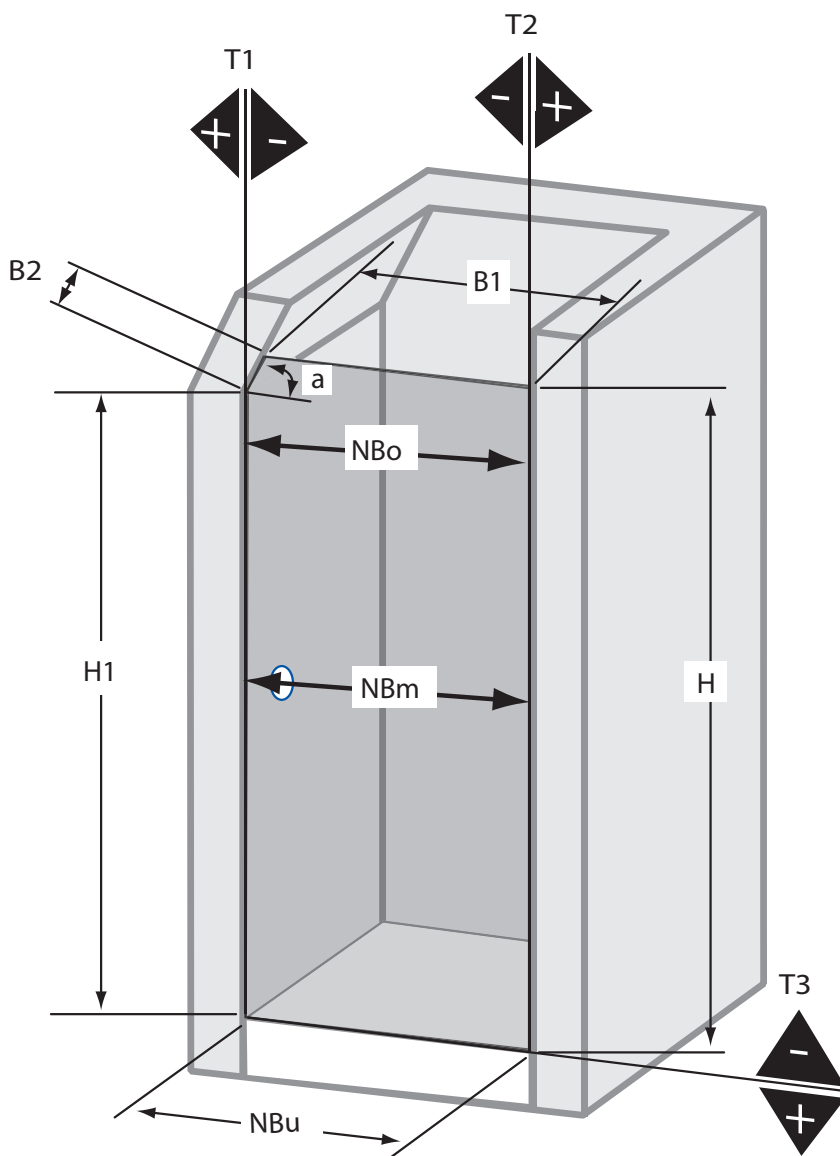
Tél. privé _____

Tél. officiel: _____

Photo: oui non

SOLUTION N° 201

Porte de douche en niche



Dimensions valable pour:

Pose sur receveur

Pose plain-pied

H _____

H1 _____

NBo _____

NBm _____

NBu _____

B1 _____

B2 _____

a _____

T1 = + _____

- _____

T2 = + _____

- _____

T3 = + _____

- _____

Nom du client: _____

Revendeur: _____

Rue: _____

Timbre

Code Postal / Ville: _____

Tél. privé _____

Tél. officiel: _____

Photo: oui non

SOLUTION N° 268

Porte de douche avec partie fixe en niche

Dimensions valable pour:

Pose sur receveur

Pose plain-pied

H _____

NBo _____

NBm _____

NBu _____

FSTB1 _____

T1 = + _____

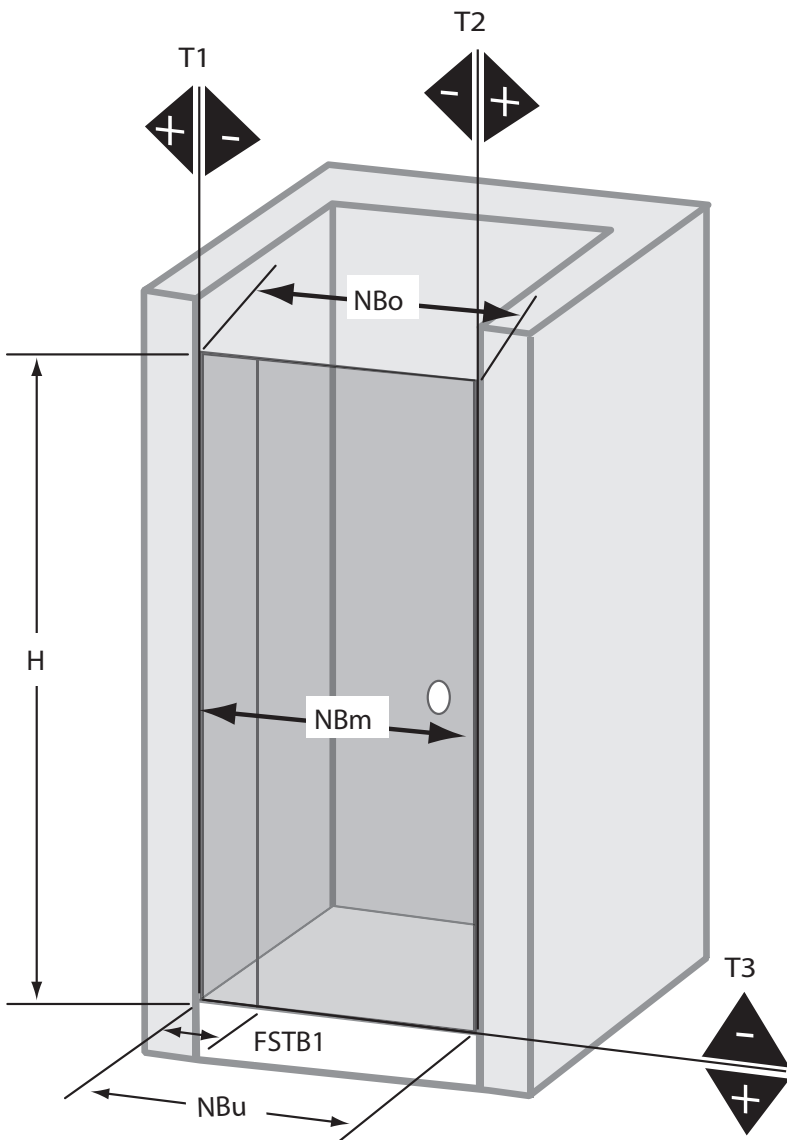
- _____

T2 = + _____

- _____

T3 = + _____

- _____



Nom du client: _____

Revendeur: _____

Rue: _____

Timbre

Code Postal / Ville: _____

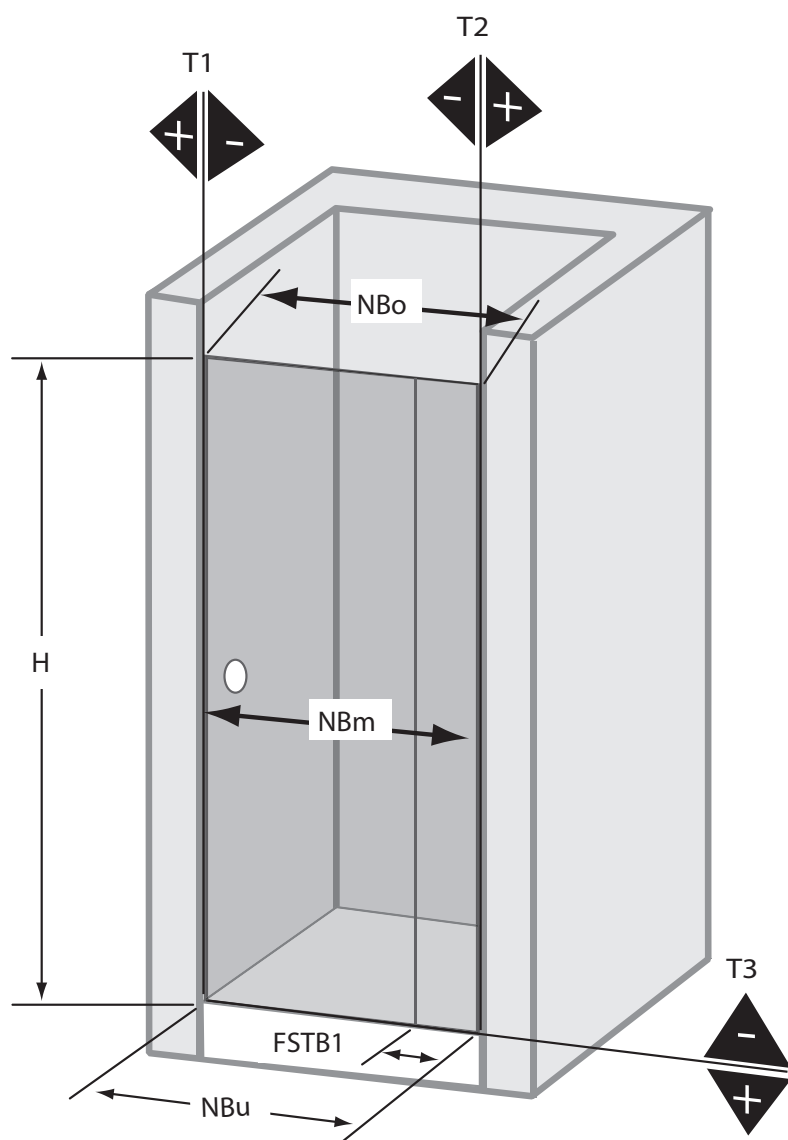
Tél. privé _____

Tél. officiel: _____

Photo: oui non

SOLUTION N° 269

Porte de douche avec partie fixe en niche



Dimensions valable pour:

Pose sur receveur

Pose plain-pied

H _____

NBo _____

NBm _____

NBu _____

FSTB1 _____

T1 = + _____

- _____

T2 = + _____

- _____

T3 = + _____

- _____

Nom du client: _____

Revendeur: _____

Rue: _____

Timbre

Code Postal / Ville: _____

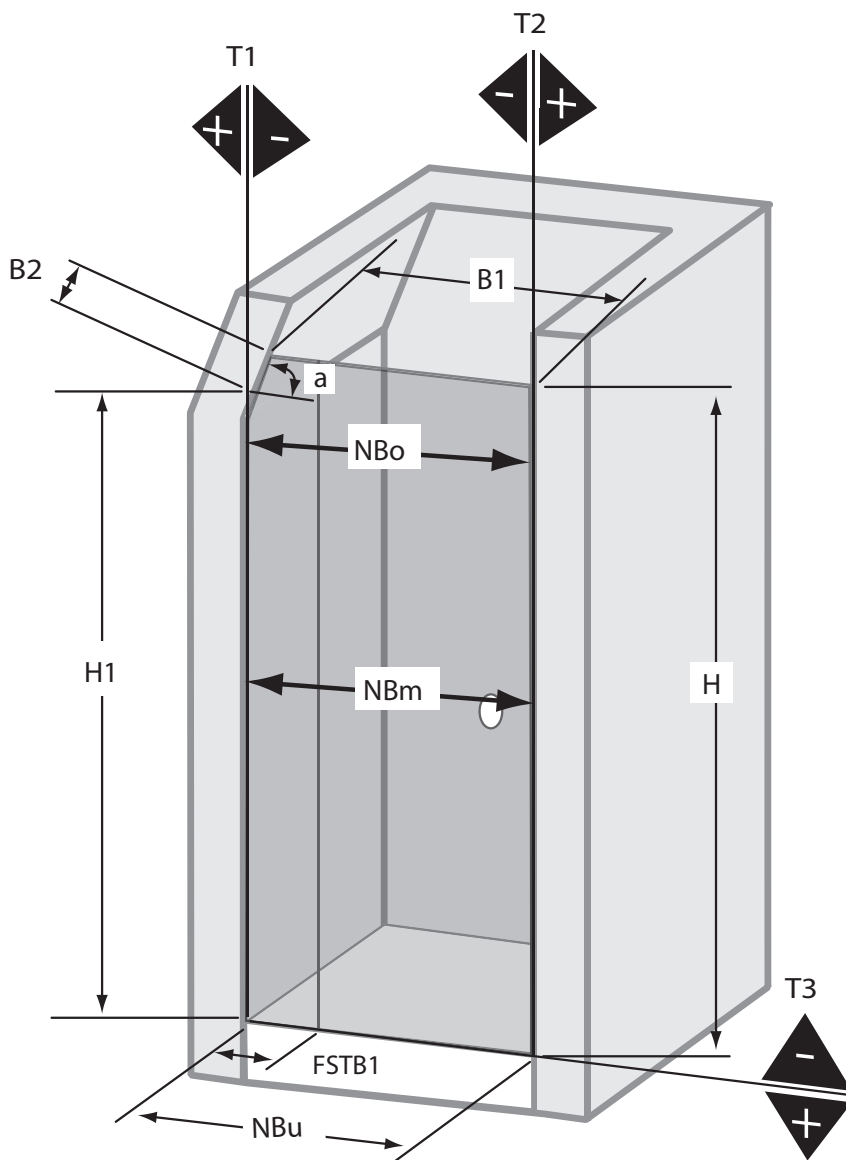
Tél. privé _____

Tél. officiel: _____

Photo: oui non

SOLUTION N° 204

Porte de douche avec partie fixe en niche



Dimensions valable pour:

Pose sur receveur

Pose plain-pied

H _____

H1 _____

NB0 _____

NBm _____

NBu _____

B1 _____

B2 _____

a _____

T1 = + _____

- _____

T2 = + _____

- _____

T3 = + _____

- _____

Nom du client: _____

Revendeur: _____

Rue: _____

Timbre

Code Postal / Ville: _____

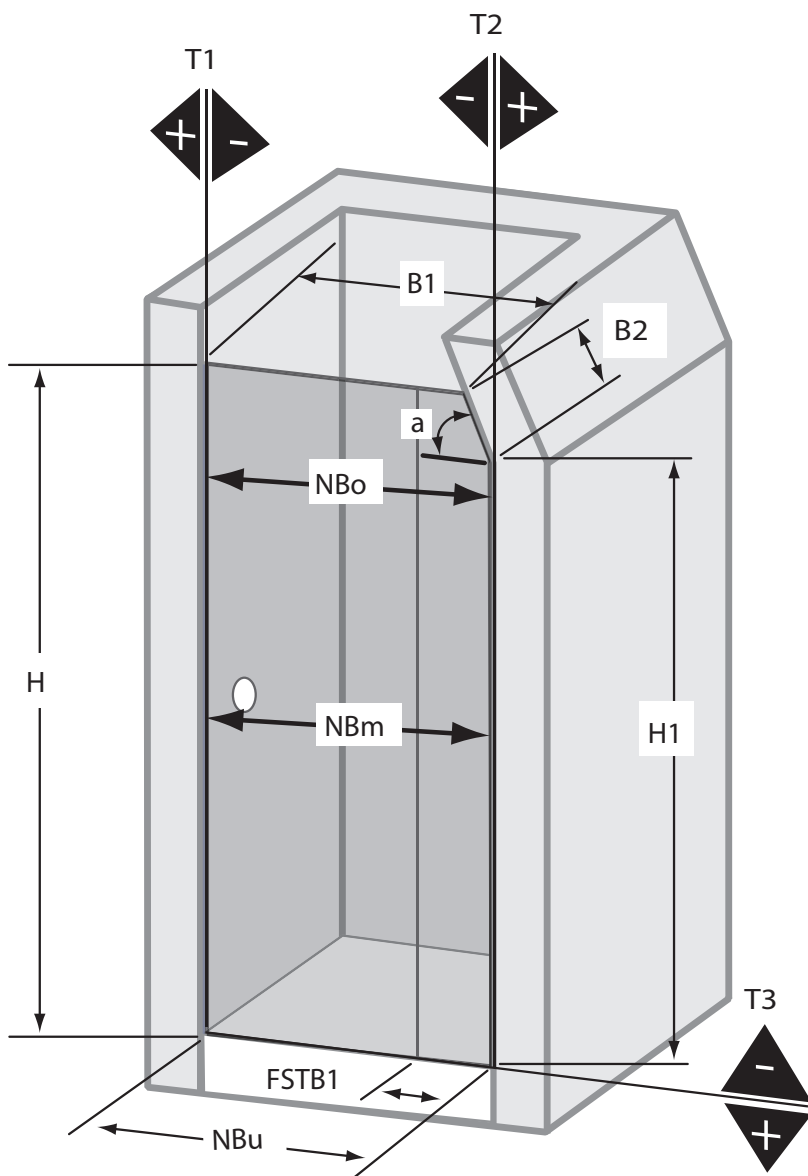
Tél. privé _____

Tél. officiel: _____

Photo: oui non

SOLUTION N° 202

Porte de douche avec partie fixe en niche



Dimensions valable pour:

Pose sur receveur

Pose plain-pied

H _____

H1 _____

NBo _____

NBm _____

NBu _____

B1 _____

B2 _____

FSTB1 _____

a _____

T1 = + _____

- _____

T2 = + _____

- _____

T3 = + _____

- _____

Nom du client: _____

Revendeur: _____

Rue: _____

Timbre

Code Postal / Ville: _____

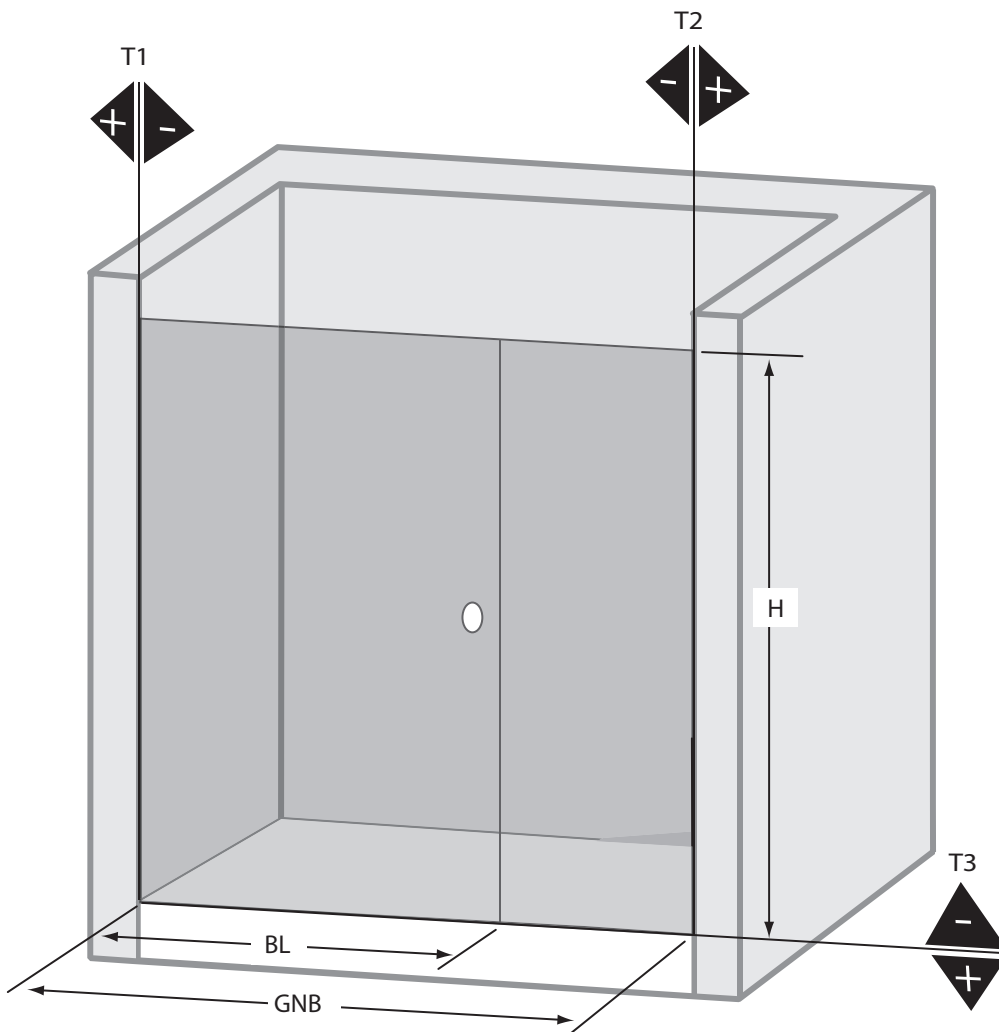
Tél. privé _____

Tél. officiel: _____

Photo: oui non

SOLUTION N° 214

Porte de douche avec partie fixe en niche



Dimensions valable pour:

Pose sur receveur

Pose plain-pied

H _____

GNB _____

BL _____

T1 = + _____

- _____

T2 = + _____

- _____

T3 = + _____

- _____

Nom du client: _____

Revendeur: _____

Rue: _____

Timbre

Code Postal / Ville: _____

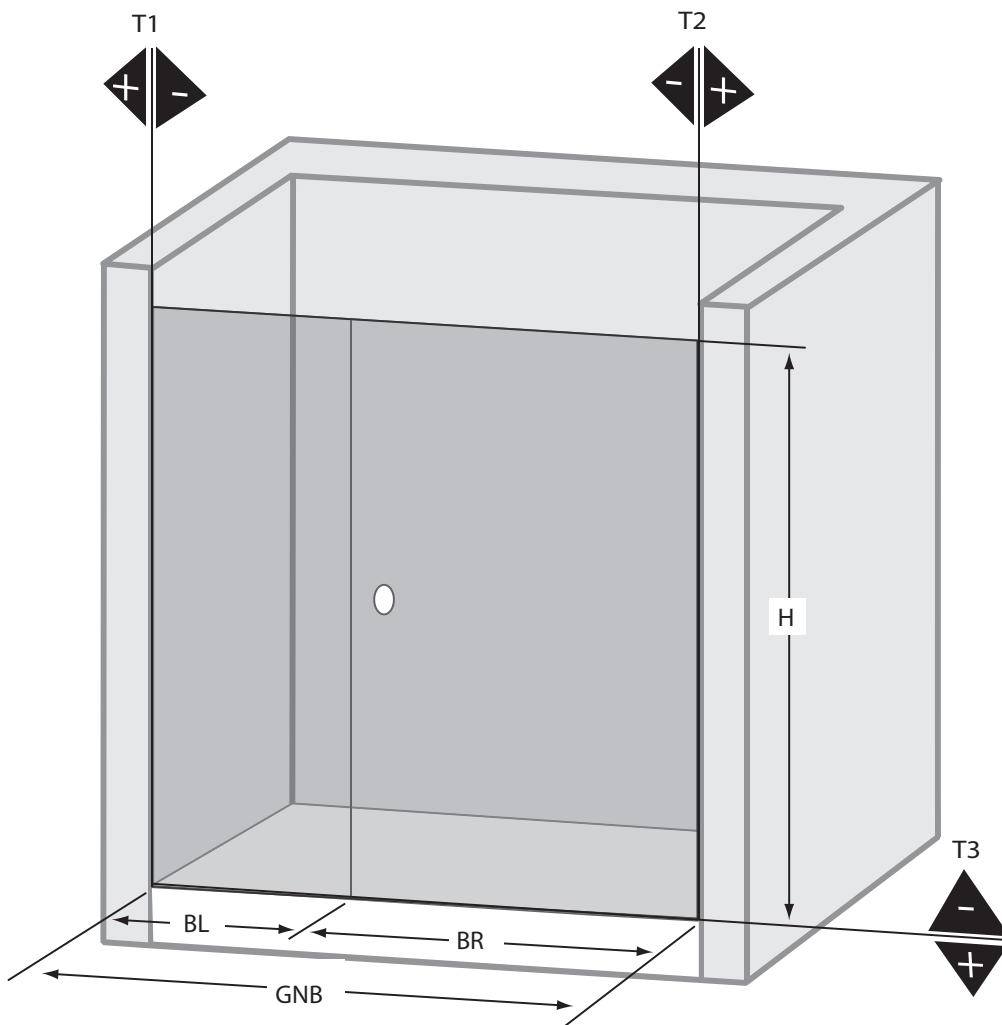
Tél. privé _____

Tél. officiel: _____

Photo: oui non

SOLUTION N° 219

Porte de douche avec partie fixe en niche



Dimensions valable pour:

Pose sur receveur

Pose plain-pied

H _____

GNB _____

BL _____

BR _____

T1 = + _____

- _____

T2 = + _____

- _____

T3 = + _____

- _____

Nom du client: _____

Revendeur: _____

Rue: _____

Timbre

Code Postal / Ville: _____

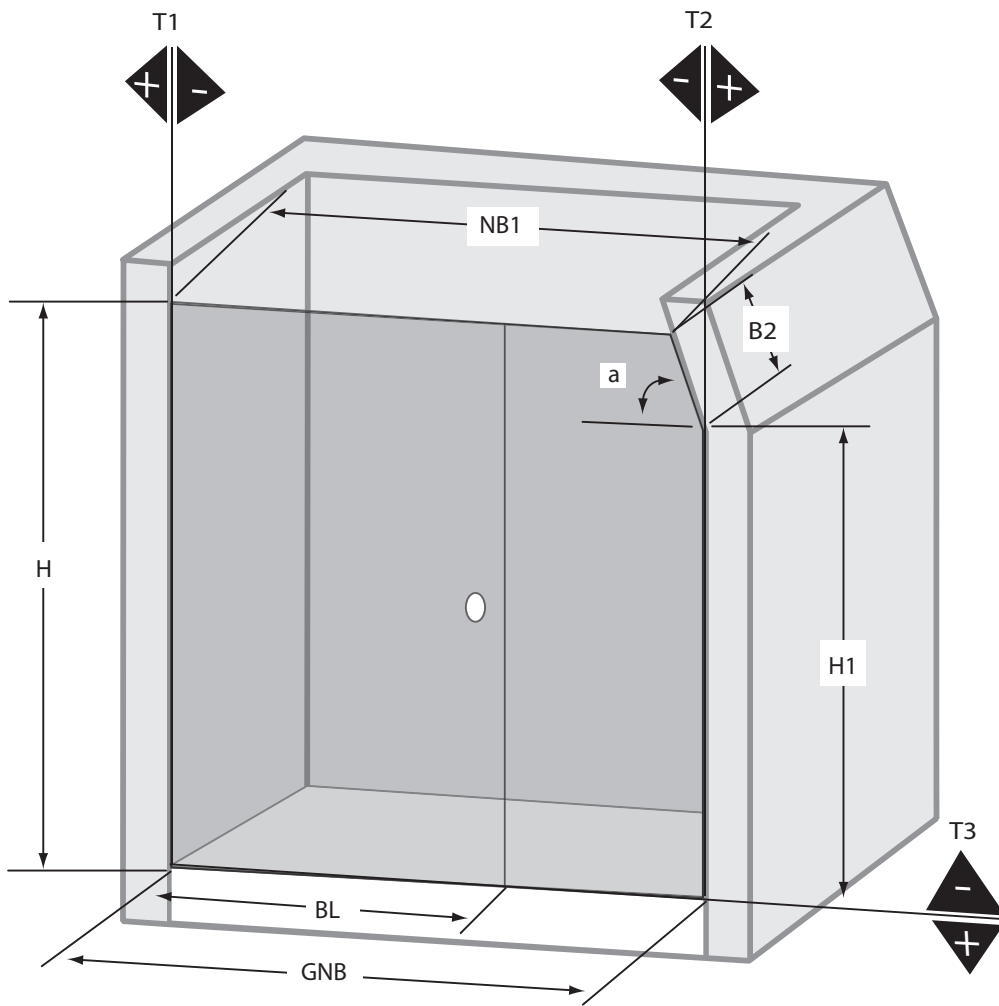
Tél. privé _____

Tél. officiel: _____

Photo: oui non

SOLUTION N° 216

Porte de douche avec partie fixe en niche



Dimensions valable pour:

Pose sur receveur

Pose plain-pied

H _____

H1 _____

NB1 _____

GNB _____

B2 _____

BL _____

a _____

T1 = + _____

- _____

T2 = + _____

- _____

T3 = + _____

- _____

Nom du client: _____

Revendeur: _____

Rue: _____

Timbre

Code Postal / Ville: _____

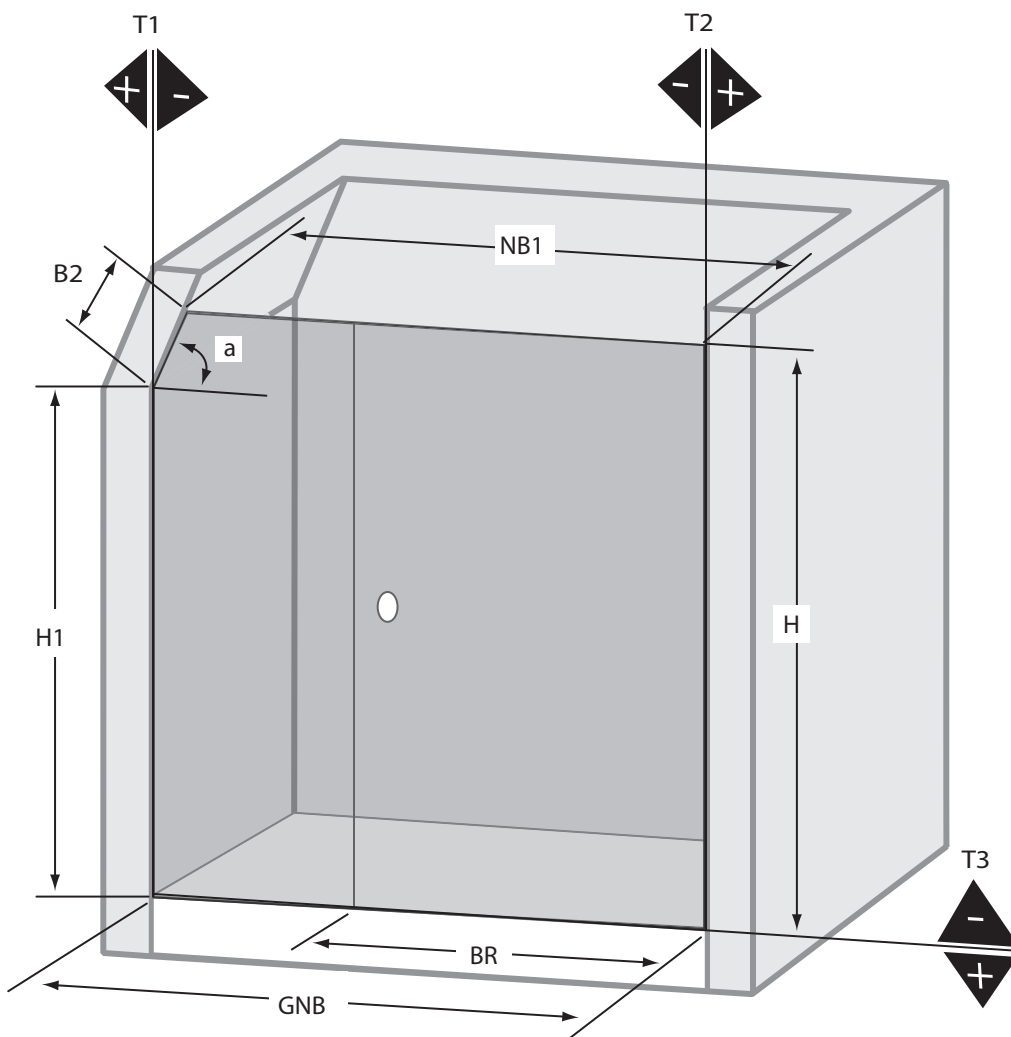
Tél. privé _____

Tél. officiel: _____

Photo: oui non

SOLUTION N° 221

Porte de douche avec partie fixe en niche



Dimensions valable pour:

Pose sur receveur

Pose plain-pied

H _____

H1 _____

NB1 _____

GNB _____

B2 _____

BR _____

a _____

T1 = + _____

- _____

T2 = + _____

- _____

T3 = + _____

- _____

Nom du client: _____

Revendeur: _____

Rue: _____

Timbre

Code Postal / Ville: _____

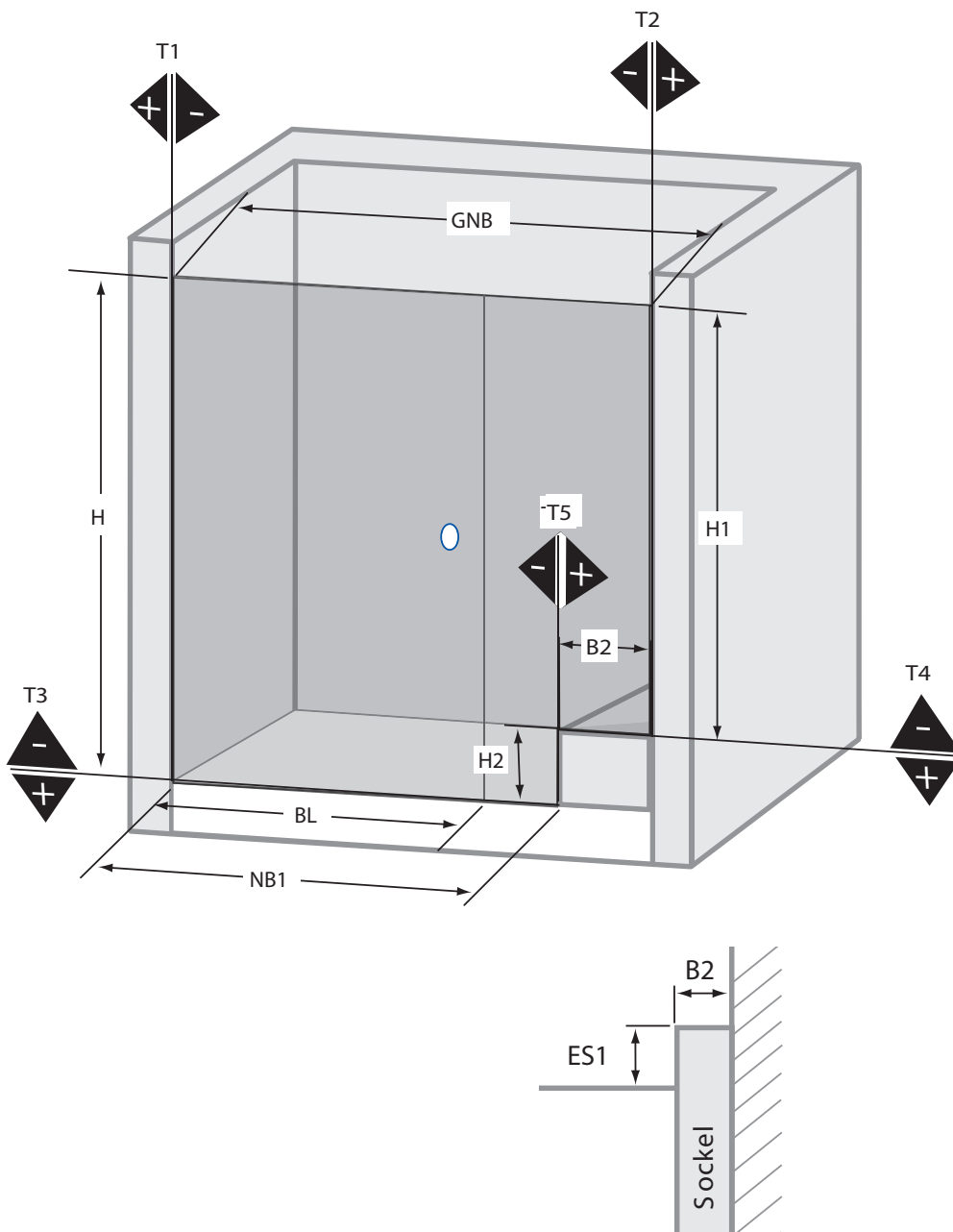
Tél. privé _____

Tél. officiel: _____

Photo: oui non

SOLUTION N° 252

Porte de douche avec partie fixe en niche



Dimensions valable pour:

Pose sur receveur

Pose plain-pied

H _____

H1 _____

H2 _____

NB1 _____

BL _____

GNB _____

B2 _____

ES1 _____

T1 = + _____

- _____

T2 = + _____

- _____

T3 = + _____

- _____

T4 = + _____

- _____

T5 = + _____

- _____

Nom du client: _____

Revendeur: _____

Rue: _____

Timbre

Code Postal / Ville: _____

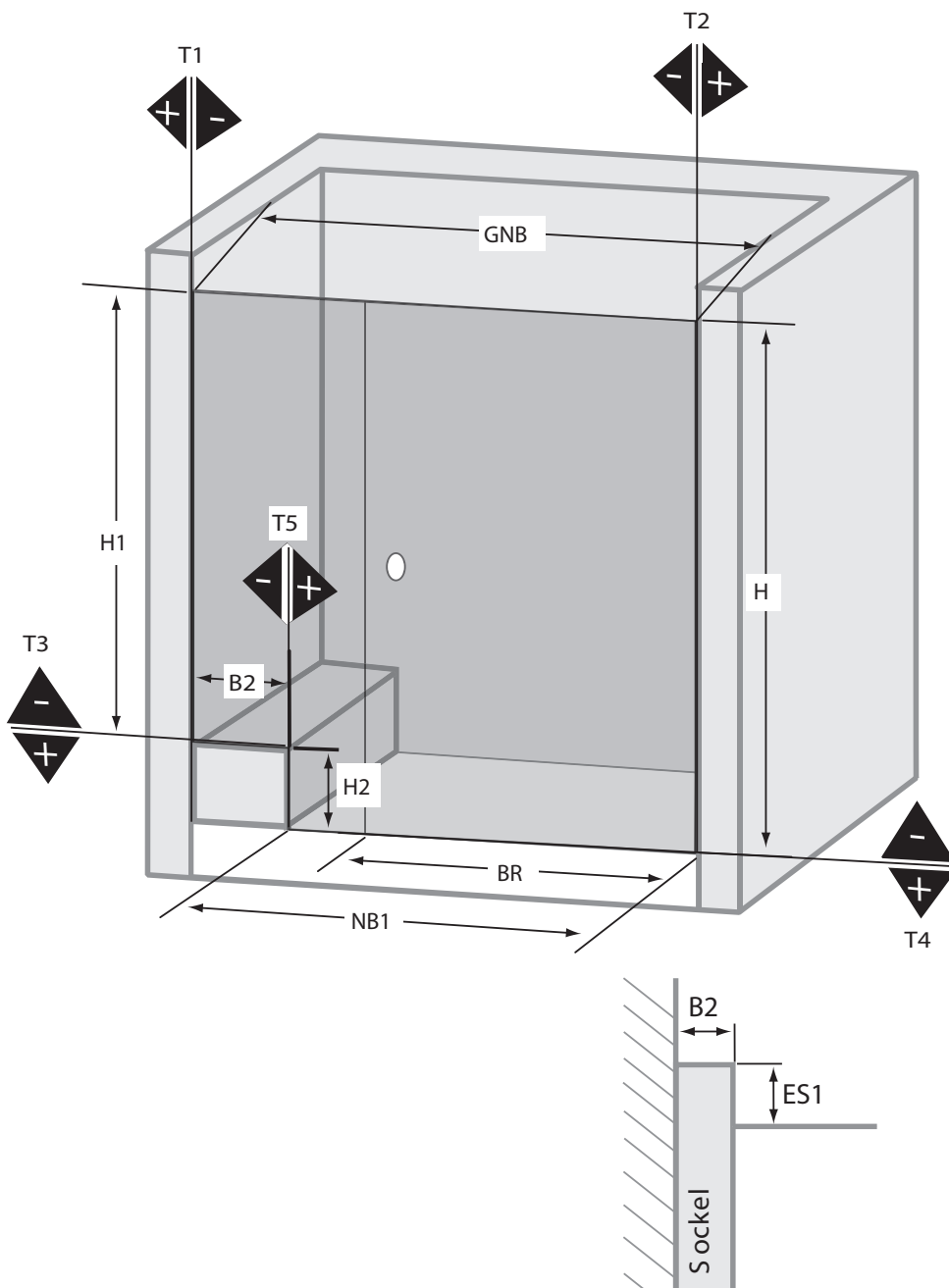
Tél. privé _____

Tél. officiel: _____

Photo: oui non

SOLUTION N° 218

Porte de douche avec partie fixe en niche



Dimensions valable pour:

Pose sur receveur

Pose plain-pied

H _____

H1 _____

H2 _____

NB1 _____

BR _____

GNB _____

B2 _____

ES1 _____

T1 = + _____

- _____

T2 = + _____

- _____

T3 = + _____

- _____

T4 = + _____

- _____

T5 = + _____

- _____

Nom du client: _____

Revendeur: _____

Rue: _____

Timbre

Code Postal / Ville: _____

Tél. privé _____

Tél. officiel: _____

Photo: oui non

SOLUTION N° 230

Porte de douche avec partie fixe en niche

Dimensions valable pour:

Pose sur receveur

Pose plain-pied

H _____

H1 _____

SH _____

BL _____

BR _____

GNB _____

ES1 _____

T1 = + _____

- _____

T2 = + _____

- _____

T3 = + _____

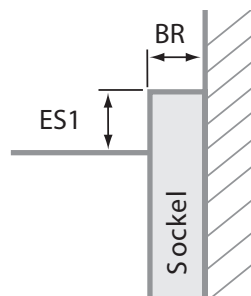
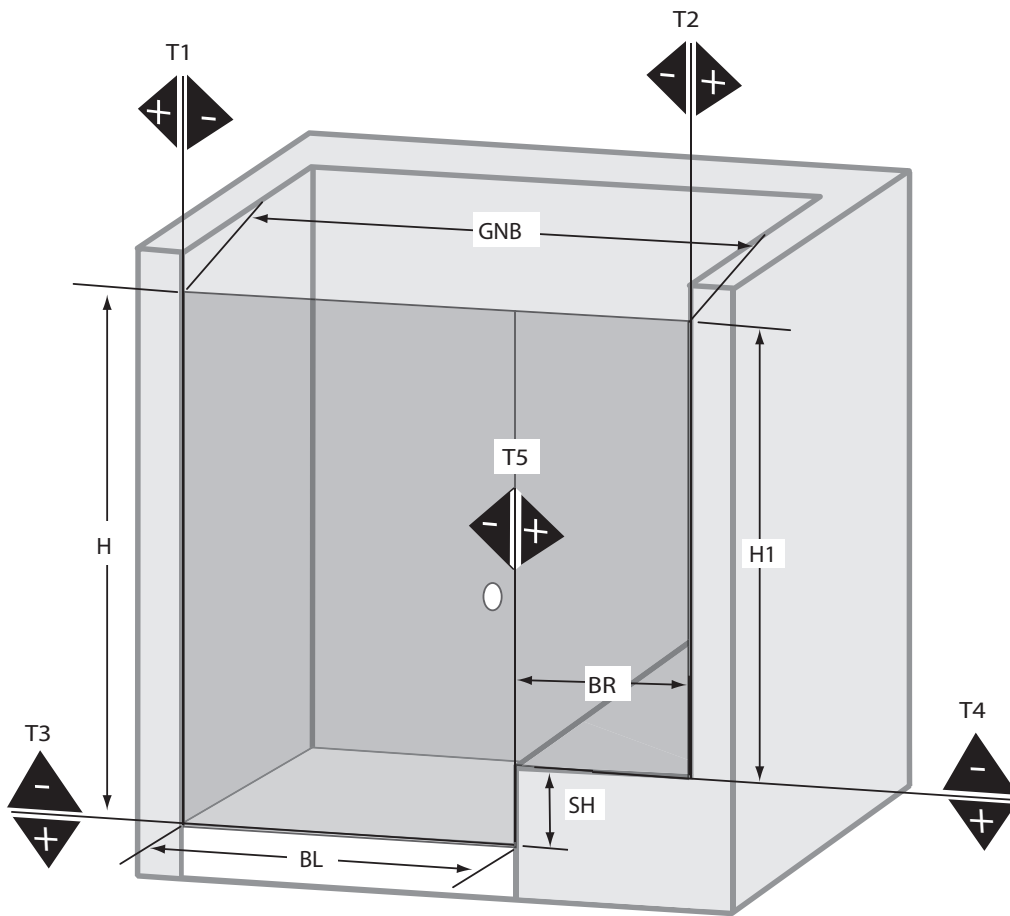
- _____

T4 = + _____

- _____

T5 = + _____

- _____



Nom du client: _____

Revendeur: _____

Rue: _____

Timbre

Code Postal / Ville: _____

Tél. privé _____

Tél. officiel: _____

Photo: oui non

SOLUTION N° 233

Porte de douche avec partie fixe en niche

Dimensions valable pour:

Pose sur receveur

Pose plain-pied

H _____

H1 _____

SH _____

BL _____

BR _____

GNB _____

ES1 _____

T1 = + _____

- _____

T2 = + _____

- _____

T3 = + _____

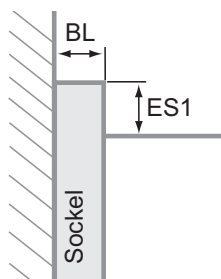
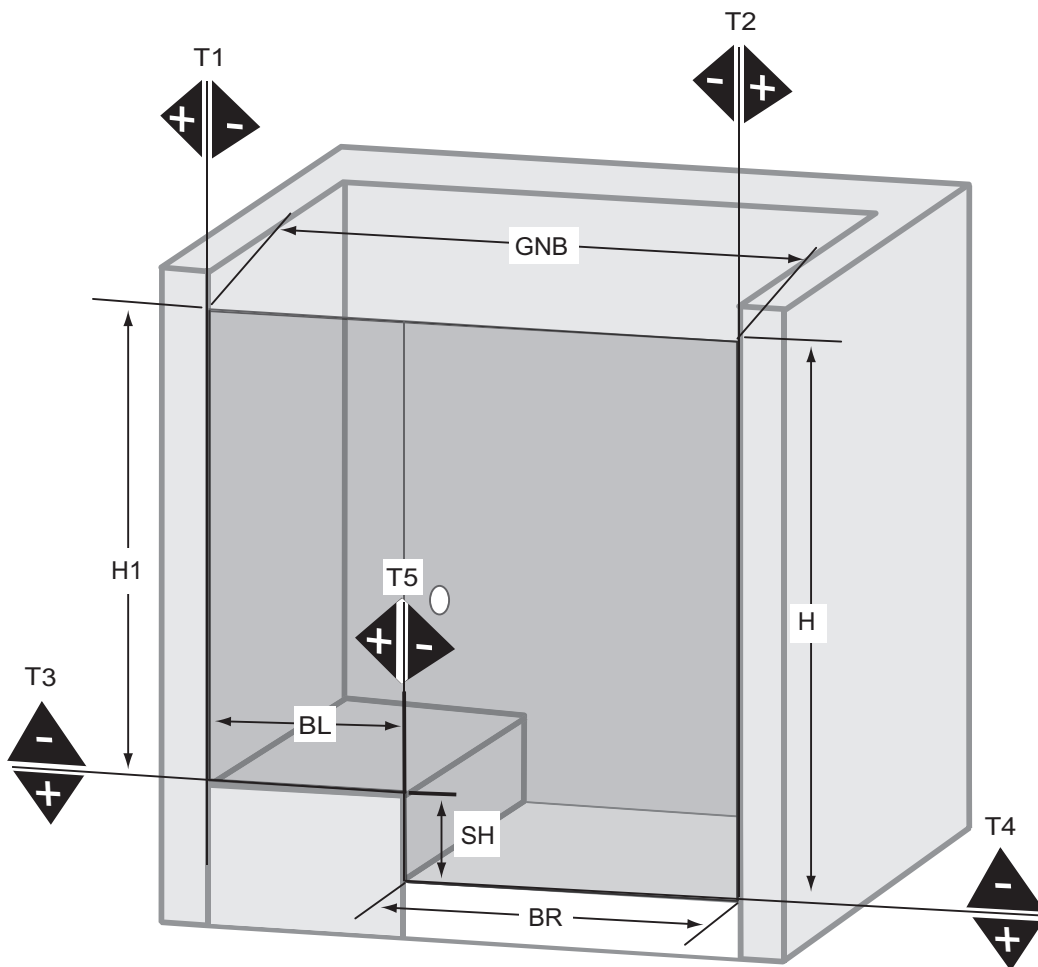
- _____

T4 = + _____

- _____

T5 = + _____

- _____



Date, Signature Service

Nom du client: _____

Revendeur: _____

Rue: _____

Timbre

Code Postal / Ville: _____

Tél. privé _____

Tél. officiel: _____

Photo: oui non

SOLUTION N° 213

Porte de douche avec partie fixe en niche

Dimensions valable pour:

Pose sur receveur

Pose plain-pied

H _____

H1 _____

H2 _____

NB1 _____

BR _____

GNB _____

B2 _____

ES1 _____

T1 = + _____

- _____

T2 = + _____

- _____

T3 = + _____

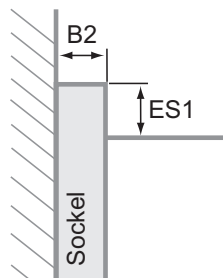
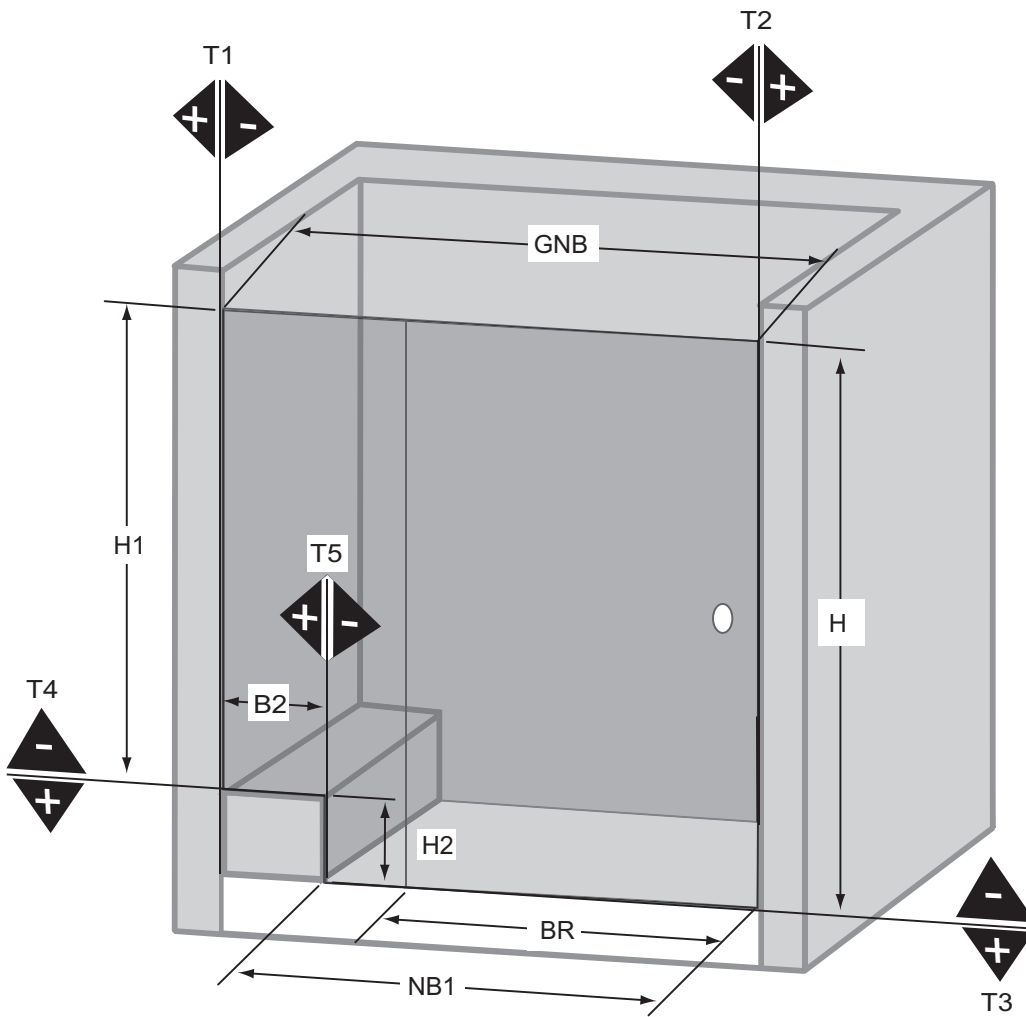
- _____

T4 = + _____

- _____

T5 = + _____

- _____



Nom du client: _____

Revendeur: _____

Rue: _____

Timbre

Code Postal / Ville: _____

Tél. privé _____

Tél. officiel: _____

Photo: oui non

SOLUTION N° 206

Porte de douche avec partie fixe en niche

Dimensions valable pour:

Pose sur receveur

Pose plain-pied

H _____

H1 _____

H2 _____

NB1 _____

BL _____

GNB _____

B2 _____

ES1 _____

T1 = + _____

- _____

T2 = + _____

- _____

T3 = + _____

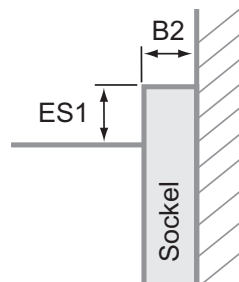
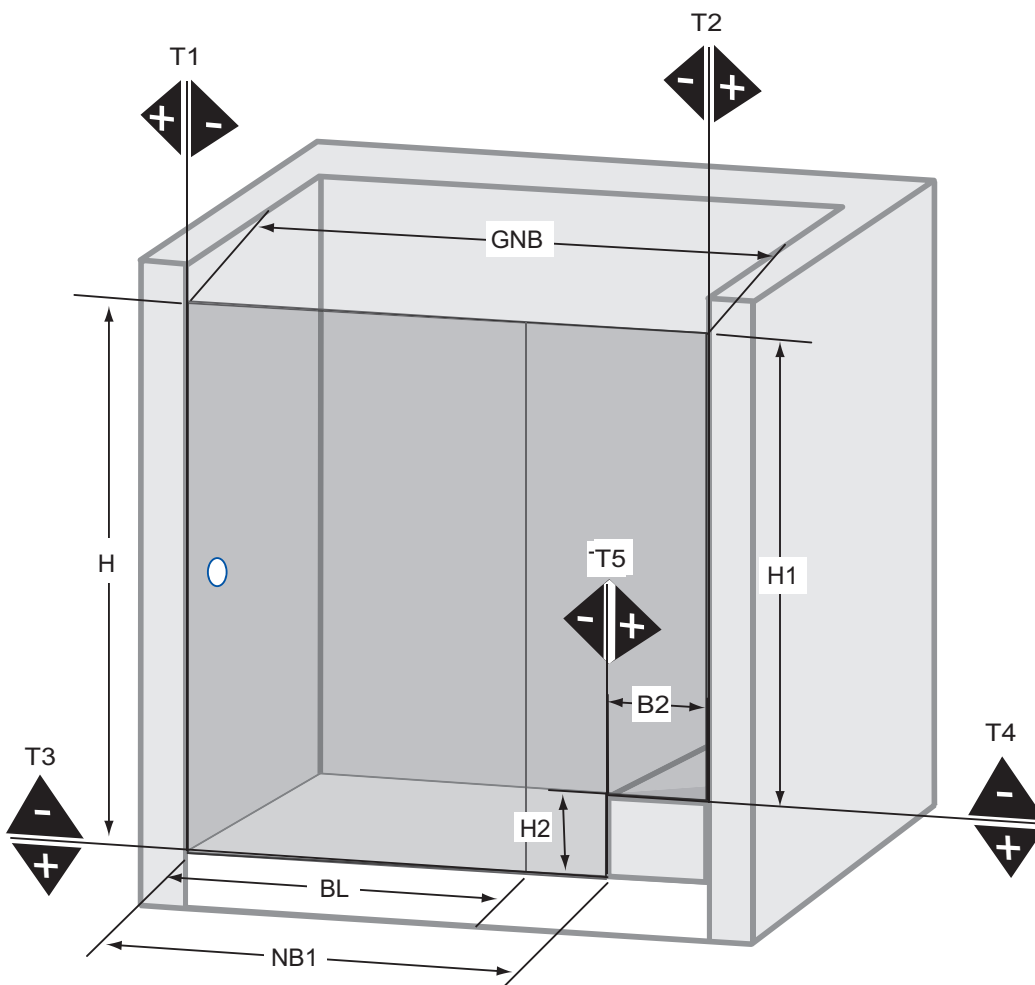
- _____

T4 = + _____

- _____

T5 = + _____

- _____



Date, Signature Service

Nom du client: _____

Revendeur: _____

Rue: _____

Timbre

Code Postal / Ville: _____

Tél. privé _____

Tél. officiel: _____

Photo: oui non

SOLUTION N° 226

Porte de douche avec partie fixe en niche

Dimensions valable pour:

Pose sur receveur

Pose plain-pied

H _____

H1 _____

NB1 _____

GNB _____

B2 _____

BR _____

a _____

T1 = + _____

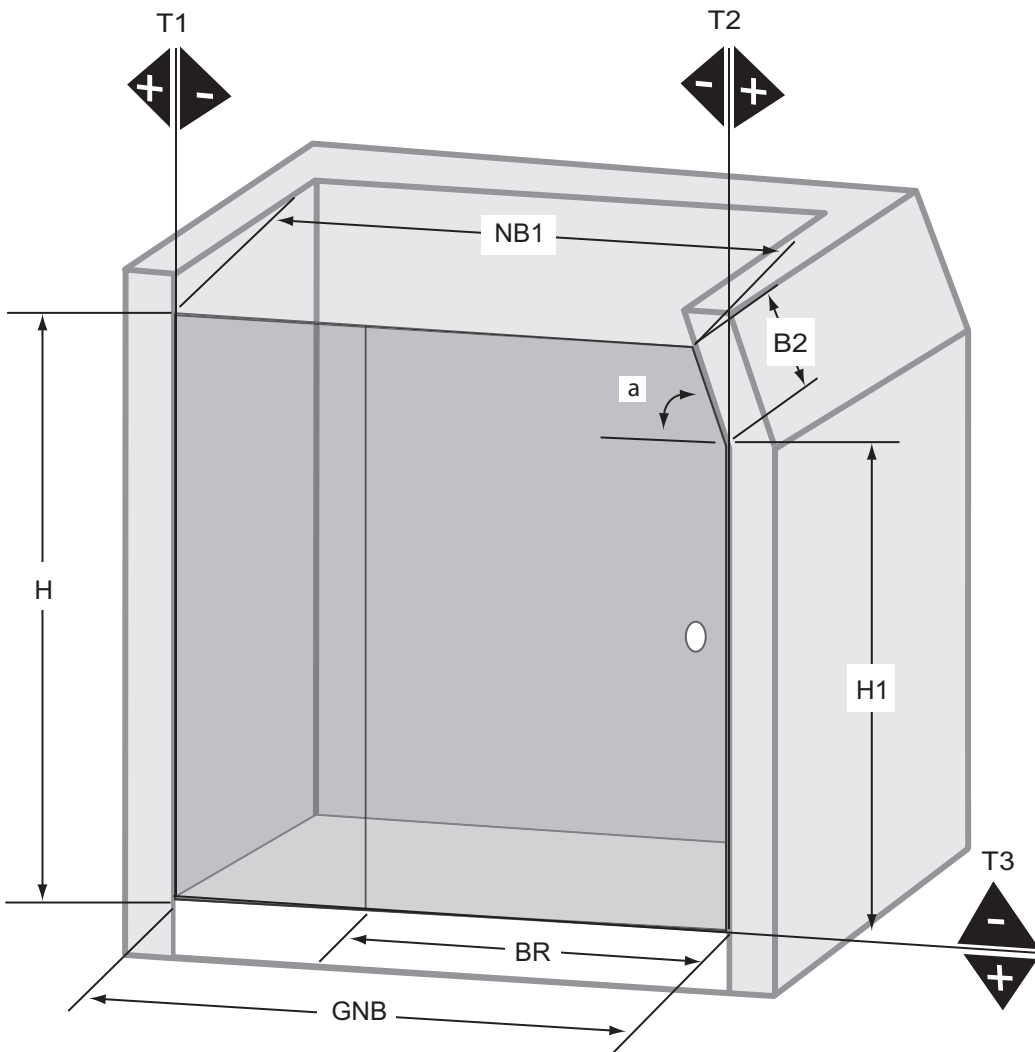
- _____

T2 = + _____

- _____

T3 = + _____

- _____



Nom du client: _____

Revendeur: _____

Rue: _____

Timbre

Code Postal / Ville: _____

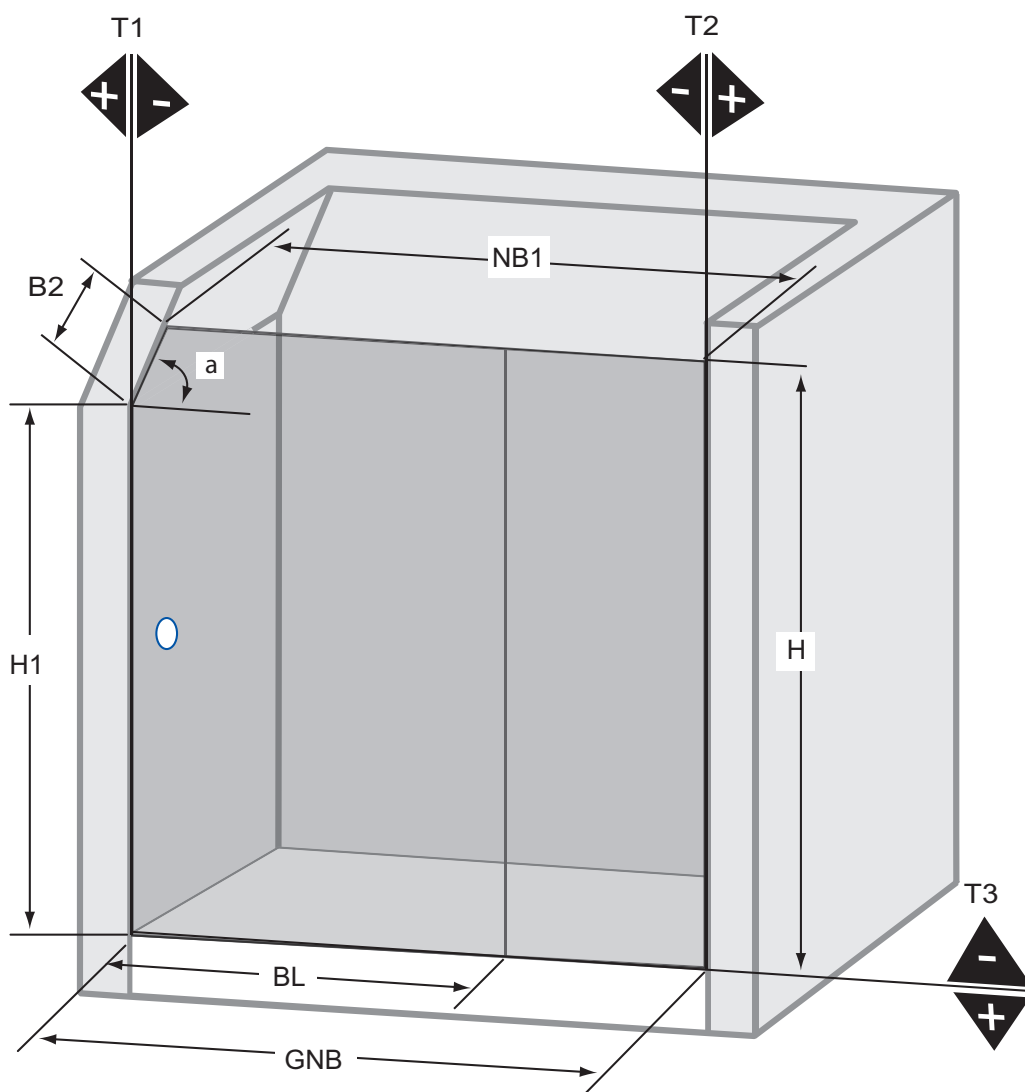
Tél. privé _____

Tél. officiel: _____

Photo: oui non

SOLUTION N° 210

Porte de douche avec partie fixe en niche



Dimensions valable pour:

Pose sur receveur

Pose plain-pied

H _____

H1 _____

NB1 _____

GNB _____

B2 _____

BL _____

a _____

T1 = + _____

- _____

T2 = + _____

- _____

T3 = + _____

- _____

Nom du client: _____

Revendeur: _____

Rue: _____

Timbre

Code Postal / Ville: _____

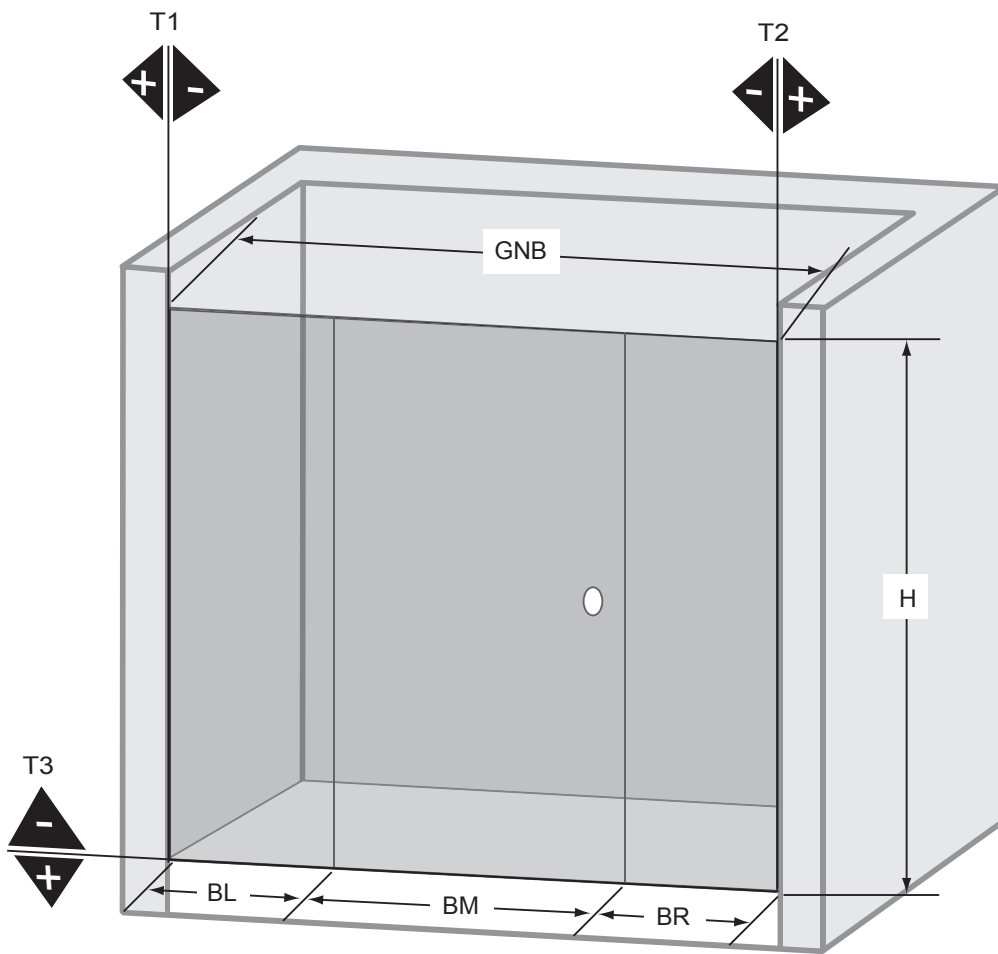
Tél. privé _____

Tél. officiel: _____

Photo: oui non

SOLUTION N° 241

Porte de douche avec 2 parties fixes en niche



Dimensions valable pour:

Pose sur receveur

Pose plain-pied

H _____

GNB _____

BL _____

BM _____

BR _____

T1 = + _____

- _____

T2 = + _____

- _____

T3 = + _____

- _____

Nom du client: _____

Revendeur: _____

Rue: _____

Timbre

Code Postal / Ville: _____

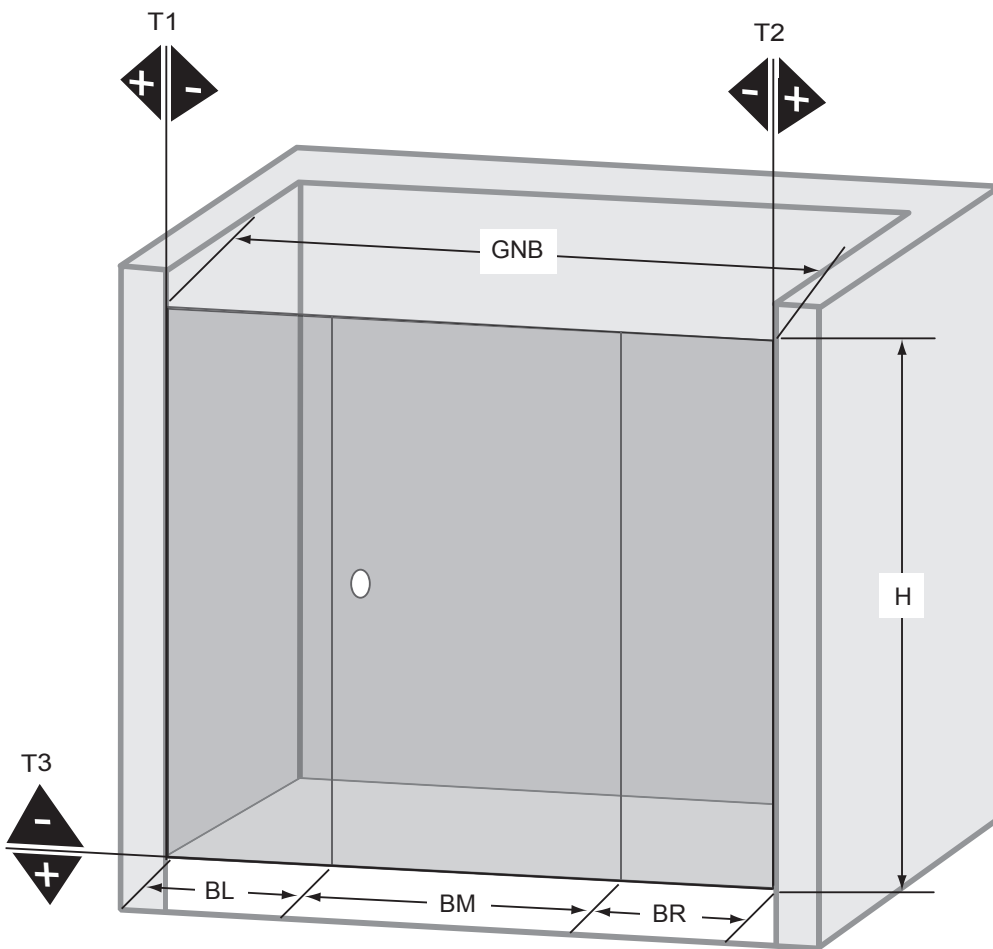
Tél. privé _____

Tél. officiel: _____

Photo: oui non

SOLUTION N° 246

Porte de douche avec 2 parties fixes en niche



Dimensions valable pour:

Pose sur receveur

Pose plain-pied

H _____

GNB _____

BL _____

BM _____

BR _____

T1 = + _____

- _____

T2 = + _____

- _____

T3 = + _____

- _____

Nom du client: _____

Revendeur: _____

Rue: _____

Timbre

Code Postal / Ville: _____

Tél. privé _____

Tél. officiel: _____

Photo: oui non

SOLUTION N° 244

Porte de douche avec 2 parties fixes en niche

Dimensions valable pour:

Pose sur receveur

Pose plain-pied

H _____

H1 _____

GNB _____

BL _____

BR _____

BM _____

B2 _____

NB1 _____

a _____

T1 = + _____

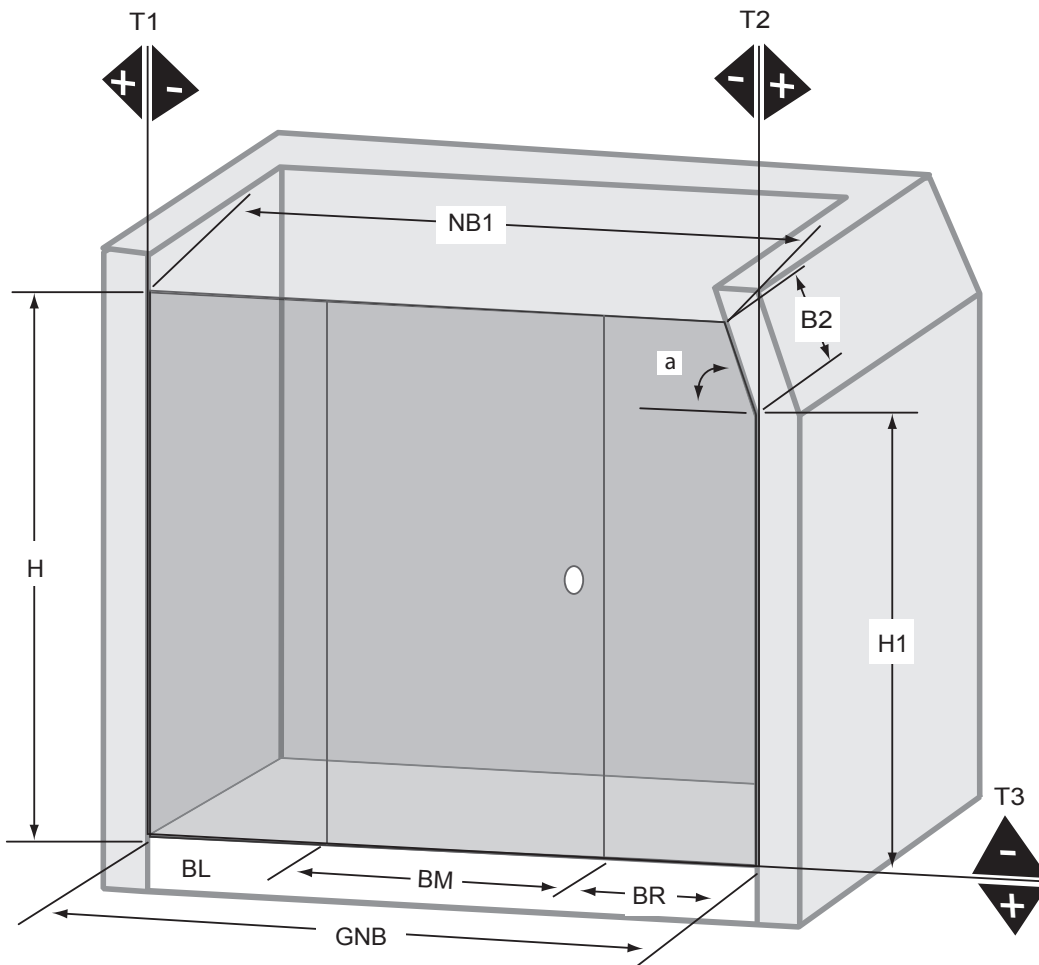
- _____

T2 = + _____

- _____

T3 = + _____

- _____



Nom du client: _____

Revendeur: _____

Rue: _____

Timbre

Code Postal / Ville: _____

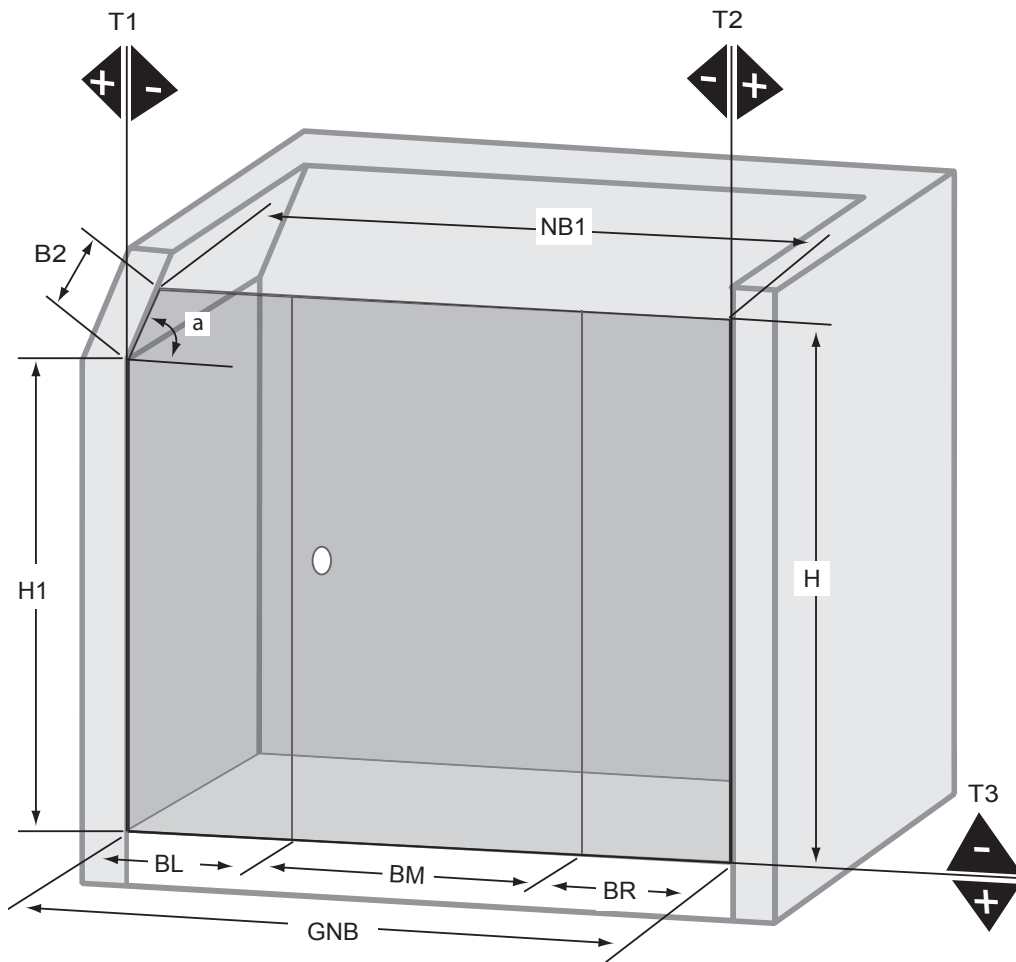
Tél. privé _____

Tél. officiel: _____

Photo: oui non

SOLUTION N° 247

Porte de douche avec 2 parties fixes en niche



Dimensions valable pour:

Pose sur receveur

Pose plain-pied

H _____

H1 _____

GNB _____

BL _____

BR _____

BM _____

B2 _____

NB1 _____

a _____

T1 = + _____

- _____

T2 = + _____

- _____

T3 = + _____

- _____

Nom du client: _____

Revendeur: _____

Rue: _____

Timbre

Code Postal / Ville: _____

Tél. privé _____

Tél. officiel: _____

Photo: oui non

SOLUTION N° 242

Porte de douche avec 2 parties fixes en niche

Dimensions valable pour:

Pose sur receveur

Pose plain-pied

H _____

H1 _____

GNB _____

BL _____

BR _____

BM _____

B2 _____

NB1 _____

a _____

T1 = + _____

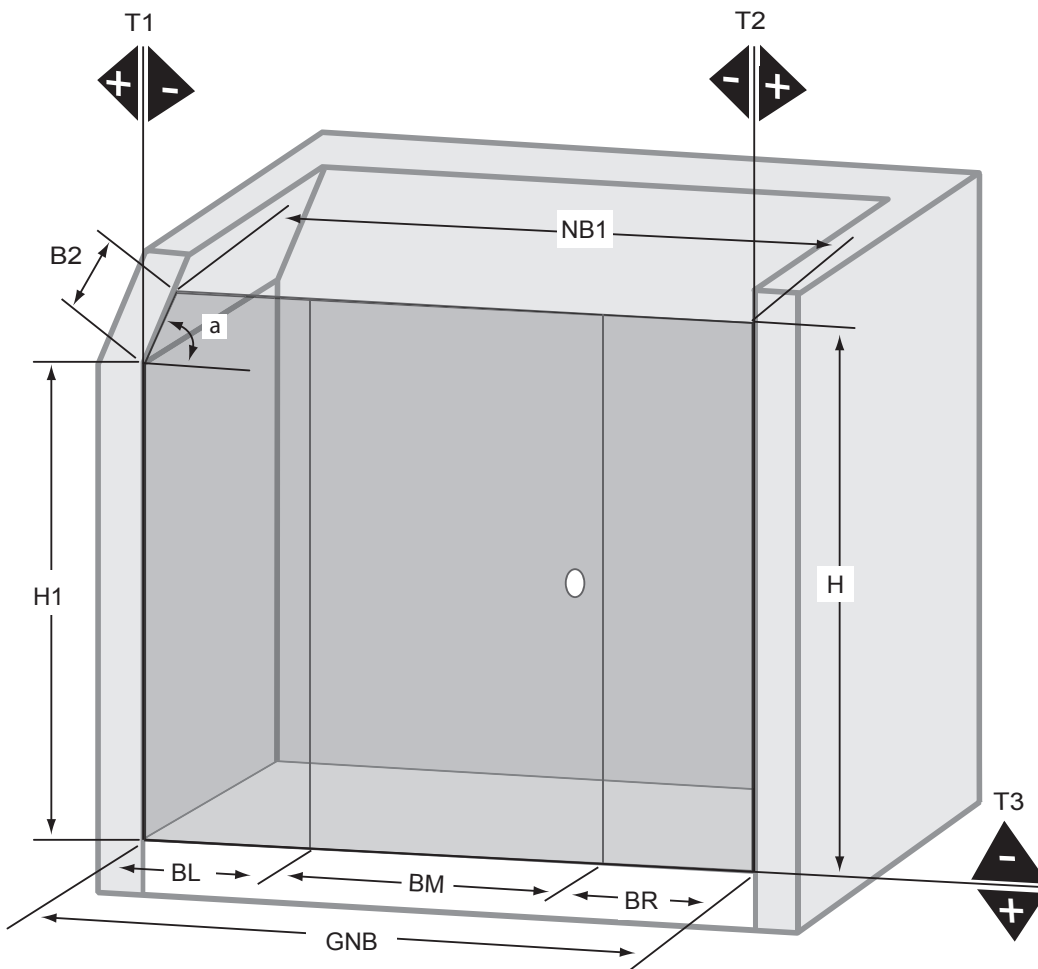
- _____

T2 = + _____

- _____

T3 = + _____

- _____



Nom du client: _____

Revendeur: _____

Rue: _____

Timbre

Code Postal / Ville: _____

Tél. privé _____

Tél. officiel: _____

Photo: oui non

SOLUTION N° 249

Porte de douche avec 2 parties fixes en niche

Dimensions valable pour:

Pose sur receveur

Pose plain-pied

H _____

H1 _____

GNB _____

BL _____

BR _____

BM _____

B2 _____

NB1 _____

a _____

T1 = + _____

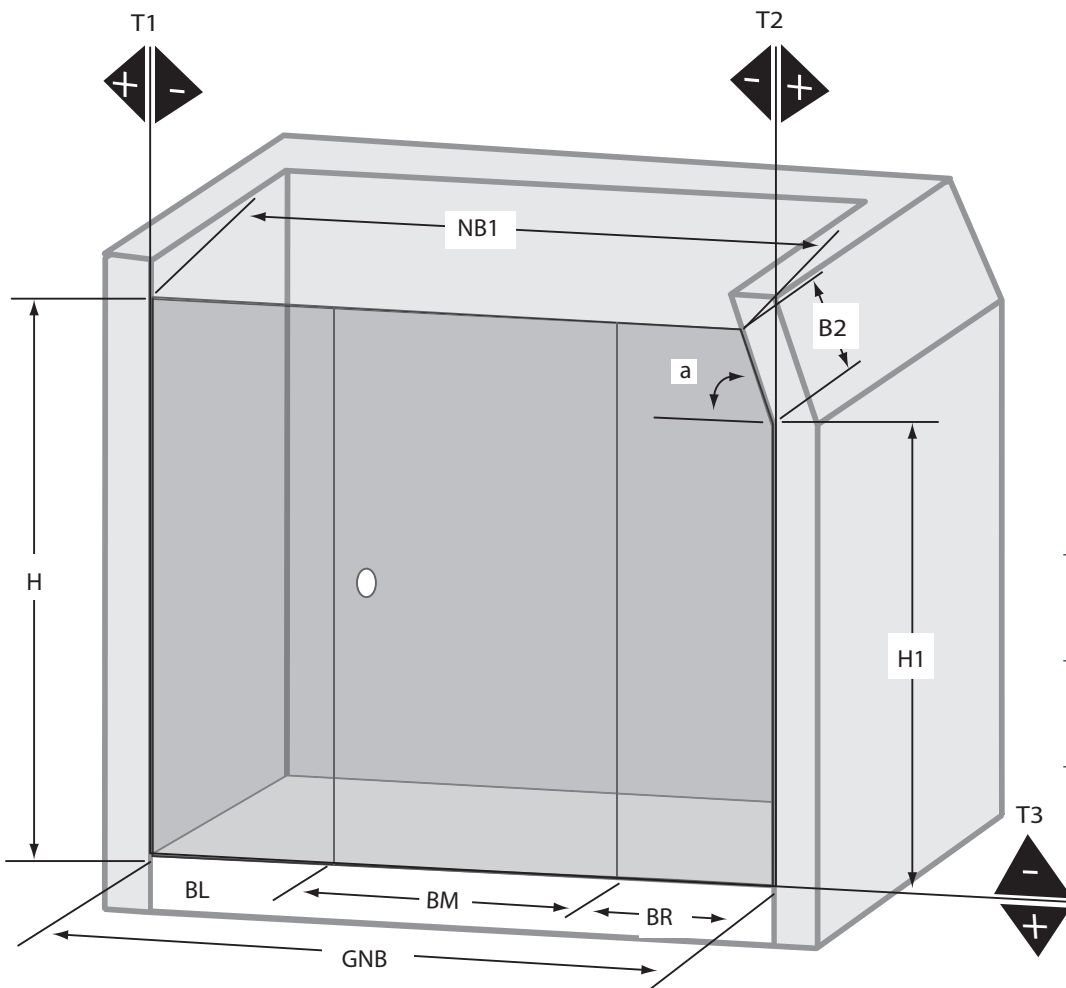
- _____

T2 = + _____

- _____

T3 = + _____

- _____



Nom du client: _____

Revendeur: _____

Rue: _____

Timbre

Code Postal / Ville: _____

Tél. privé _____

Tél. officiel: _____

Photo: oui non

SOLUTION N° 245

Porte de douche avec 2 parties fixes en niche

Dimensions valable pour:

Pose sur receveur

Pose plain-pied

H _____

H1 _____

H2 _____

GNB _____

BL _____

BM _____

BR _____

B2 _____

NB1 _____

ES1 _____

T1 = + _____

- _____

T2 = + _____

- _____

T3 = + _____

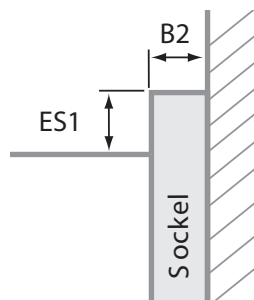
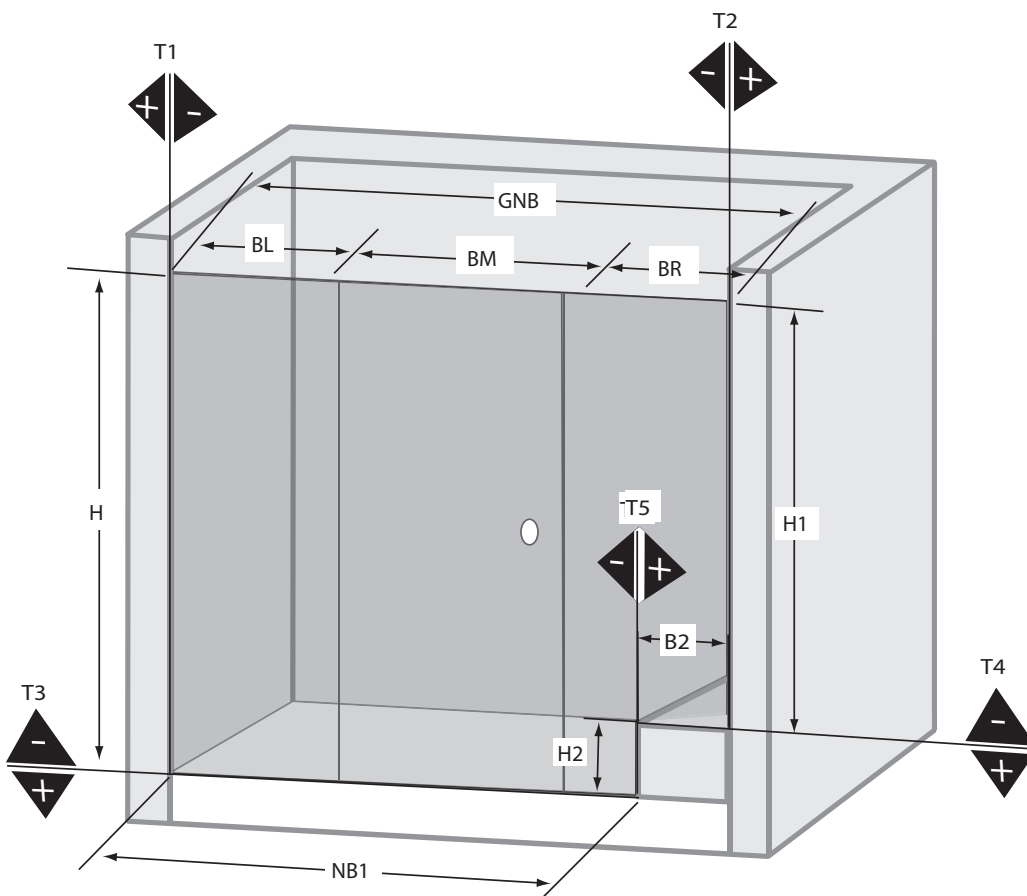
- _____

T4 = + _____

- _____

T5 = + _____

- _____



Nom du client: _____

Revendeur: _____

Rue: _____

Timbre

Code Postal / Ville: _____

Tél. privé _____

Tél. officiel: _____

Photo: oui non

SOLUTION N° 248

Porte de douche avec 2 parties fixes en niche

Dimensions valable pour:

Pose sur receveur

Pose plain-pied

H _____

H1 _____

H2 _____

GNB _____

BL _____

BM _____

BR _____

B2 _____

NB1 _____

ES1 _____

T1 = + _____

- _____

T2 = + _____

- _____

T3 = + _____

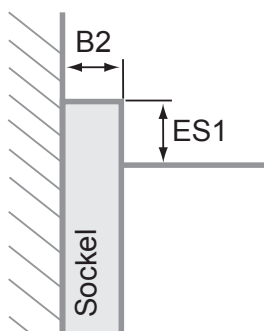
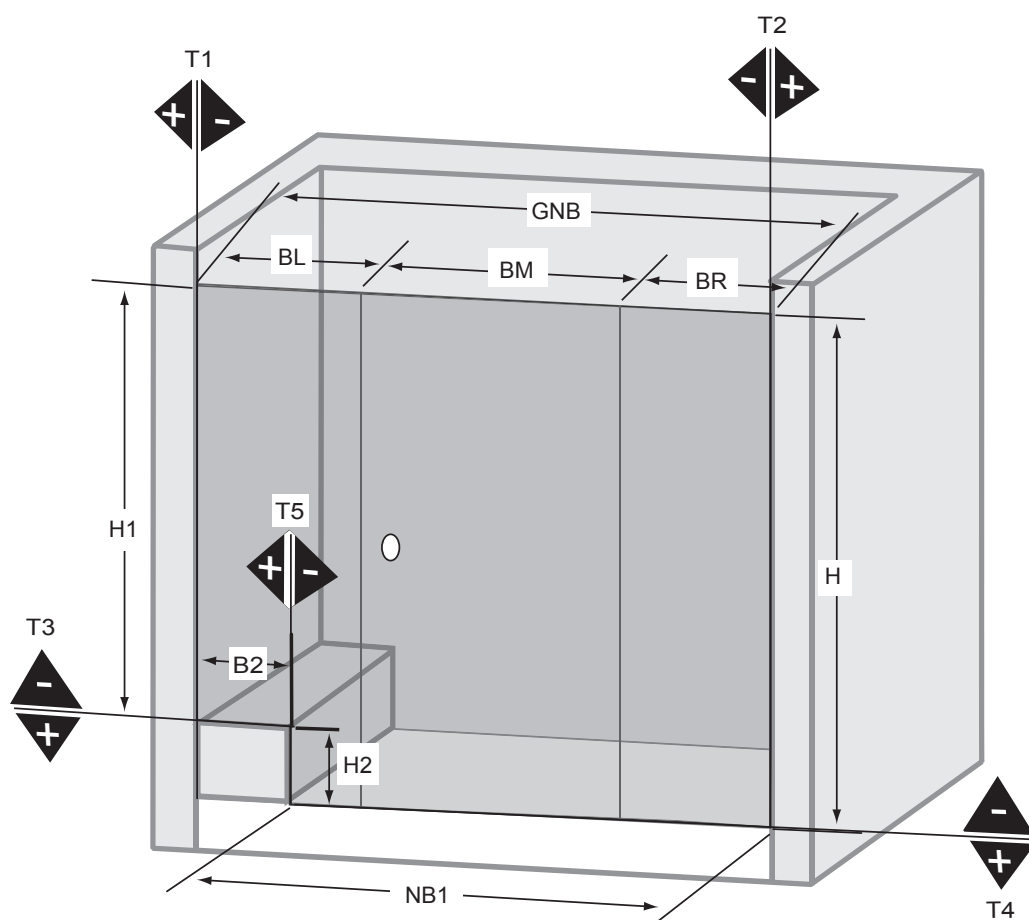
- _____

T4 = + _____

- _____

T5 = + _____

- _____



Nom du client: _____

Revendeur: _____

Rue: _____

Timbre

Code Postal / Ville: _____

Tél. privé _____

Tél. officiel: _____

Photo: oui non

SOLUTION N° 243

Porte de douche avec 2 parties fixes en niche

Dimensions valable pour:

Pose sur receveur

Pose plain-pied

H _____

H1 _____

H2 _____

GNB _____

BL _____

BM _____

BR _____

B2 _____

NB1 _____

ES1 _____

T1 = + _____

- _____

T2 = + _____

- _____

T3 = + _____

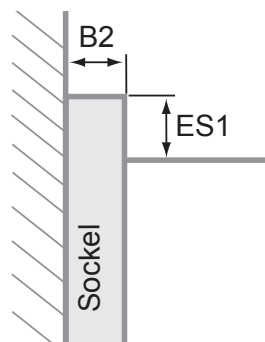
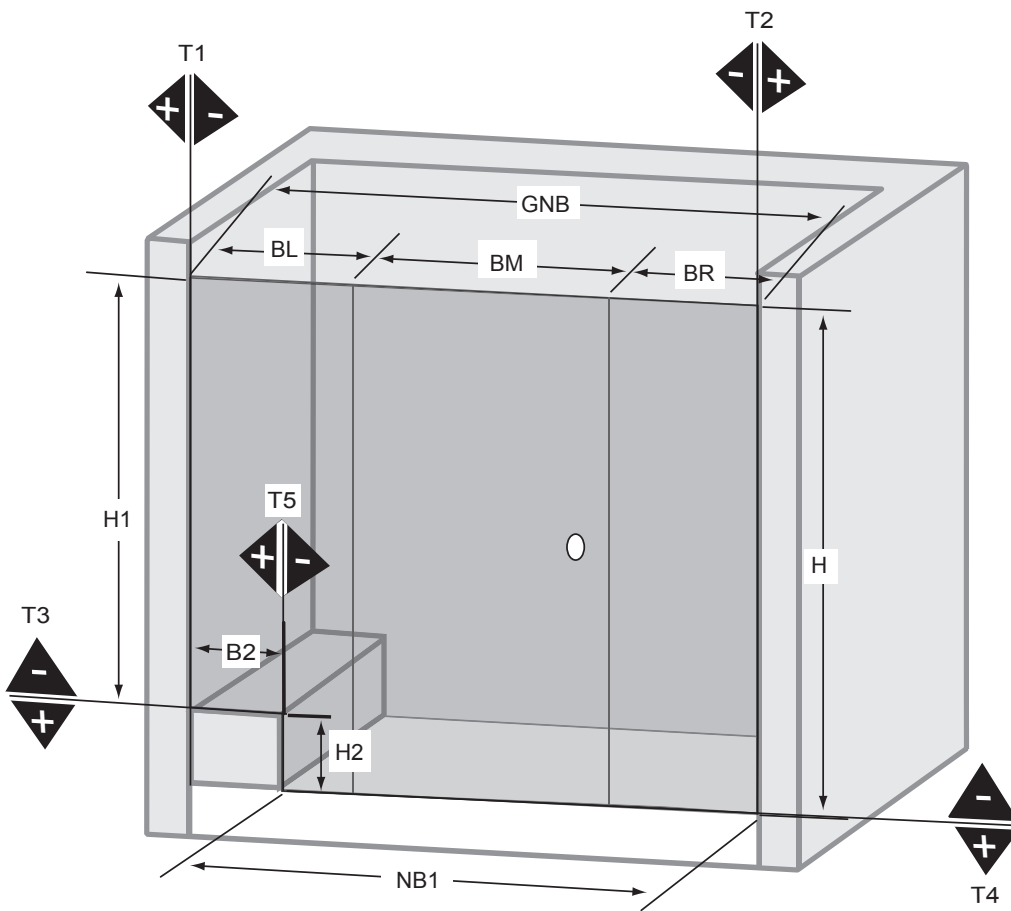
- _____

T4 = + _____

- _____

T5 = + _____

- _____



Date, Signature Service

Nom du client: _____

Revendeur: _____

Rue: _____

Timbre

Code Postal / Ville: _____

Tél. privé _____

Tél. officiel: _____

Photo: oui non

SOLUTION N° 250

Porte de douche avec 2 parties fixes en niche

Dimensions valable pour:

Pose sur receveur

Pose plain-pied

H _____

H1 _____

H2 _____

GNB _____

BL _____

BM _____

BR _____

B2 _____

NB1 _____

ES1 _____

T1 = + _____

- _____

T2 = + _____

- _____

T3 = + _____

- _____

T4 = + _____

- _____

T5 = + _____

- _____

