

Badewannenabtrennungen



Kunden-Name: _____

Händler: _____

Straße: _____

Stempel

PLZ/Ort: _____

Telefon privat: _____

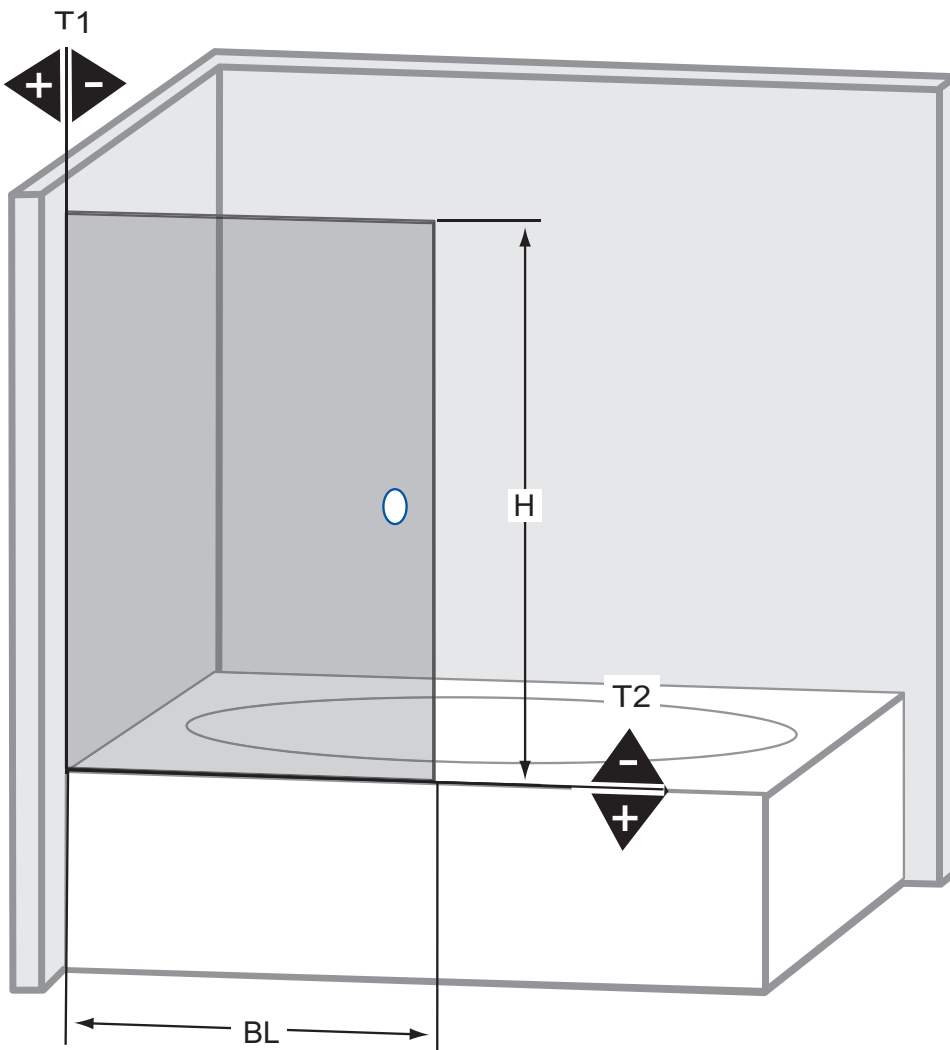
Telefon dienstl.: _____

Foto: ja

nein

LÖSUNG NR. 703

Badewannentür



H _____

BL _____

T1 = + _____

- _____

T2 = + _____

- _____

Datum, Unterschrift Service

Kunden-Name: _____

Händler: _____

Straße: _____

Stempel

PLZ/Ort: _____

Telefon privat: _____

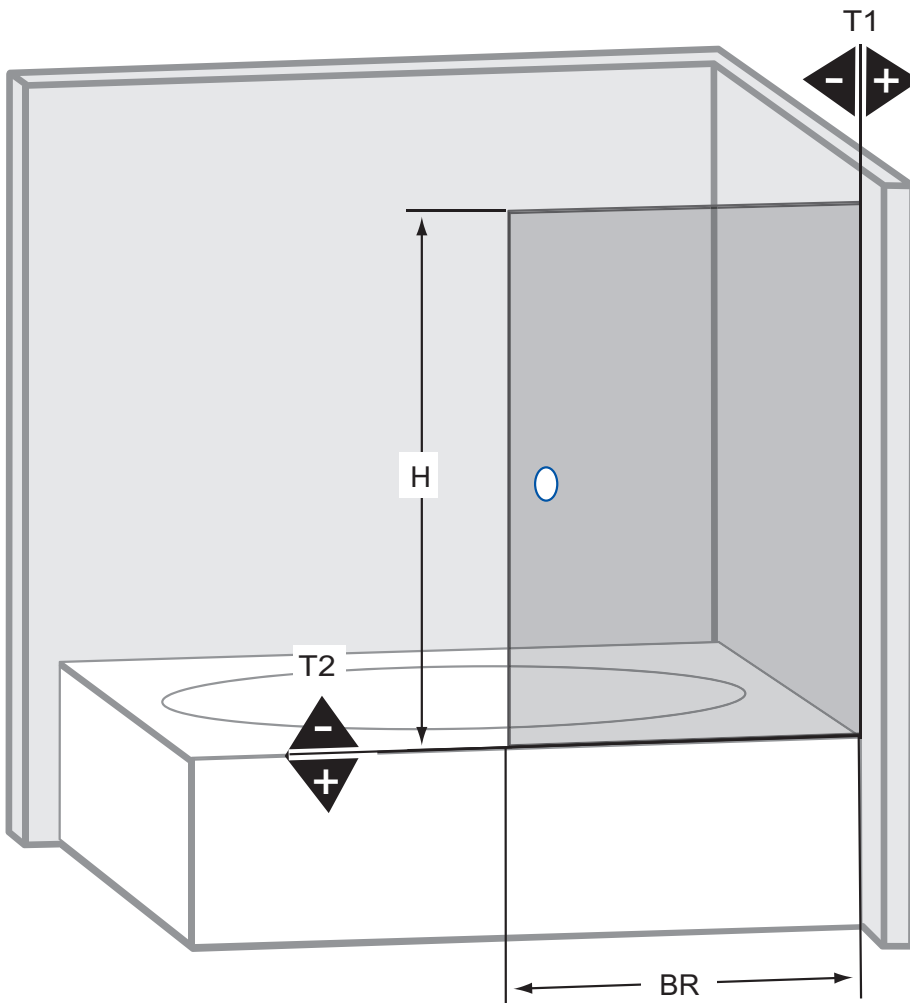
Telefon dienstl.: _____

Foto: ja

nein

LÖSUNG NR. 706

Badewannentür



H _____

BR _____

T1 = + _____

- _____

T2 = + _____

- _____