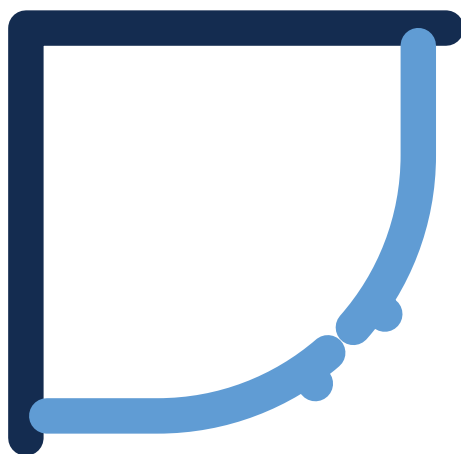


1/4 de cercle



Nom du client: _____

Revendeur: _____

Rue: _____

Timbre

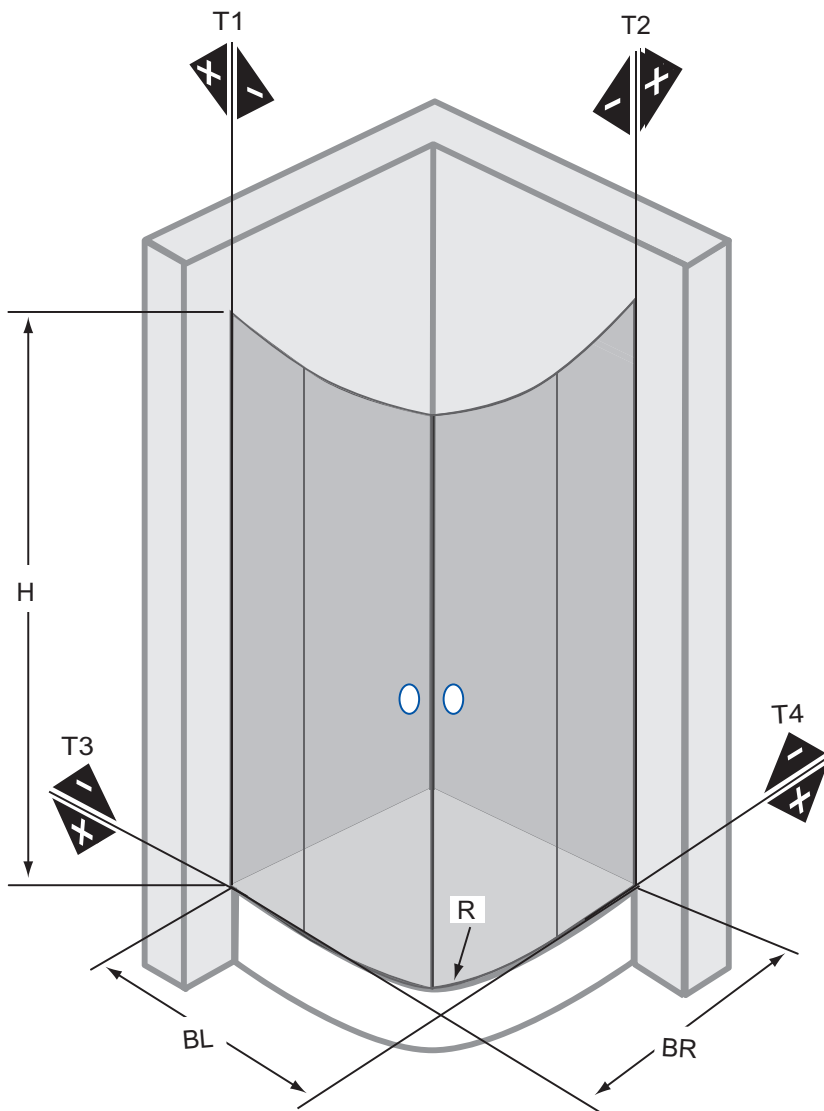
Code Postal / Ville: _____

Tél. privé _____

Tél. officiel: _____

Photo: oui non

SOLUTION N° 400 Douche 1/4 de cercle



Dimensions valable pour:

- Pose sur receveur
- Pose plain-pied
 - Milieu du verre
 - Bord extérieur du profilé

H _____

BL _____

BR _____

R _____

T1 = + _____

- _____

T2 = + _____

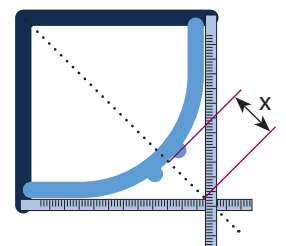
- _____

T3 = + _____

- _____

T4 = + _____

- _____



X = 207 mm = Rayon 500

X = 227 mm = Rayon 550

Date, Signature Service

Nom du client: _____

Revendeur: _____

Rue: _____

Timbre

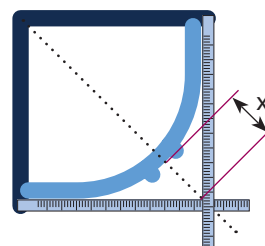
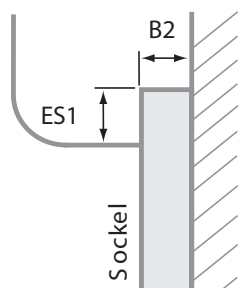
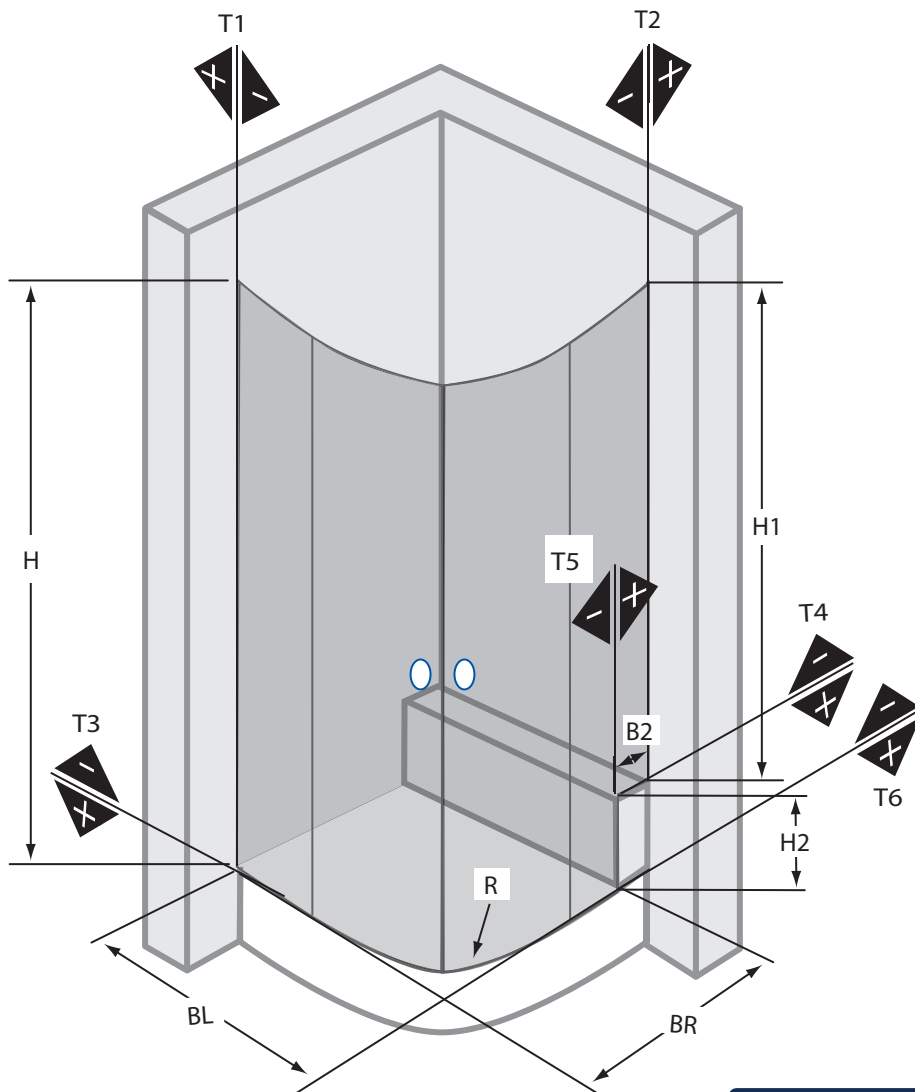
Code Postal / Ville: _____

Tél. privé _____

Tél. officiel: _____

Photo: oui non

SOLUTION N° 401 Douche 1/4 de cercle



X = 207 mm = Rayon 500

X = 227 mm = Rayon 550

Dimensions valable pour:

- Pose sur receveur
- Pose plain-pied
 - Milieu du verre
 - Bord extérieur du profilé

H _____

H1 _____

H2 _____

BL _____

BR _____

B2 _____

R _____

ES1 _____

T1 = + _____

- _____

T2 = + _____

- _____

T3 = + _____

- _____

T4 = + _____

- _____

T5 = + _____

- _____

T6 = + _____

- _____

Nom du client: _____

Revendeur: _____

Rue: _____

Timbre

Code Postal / Ville: _____

Tél. privé _____

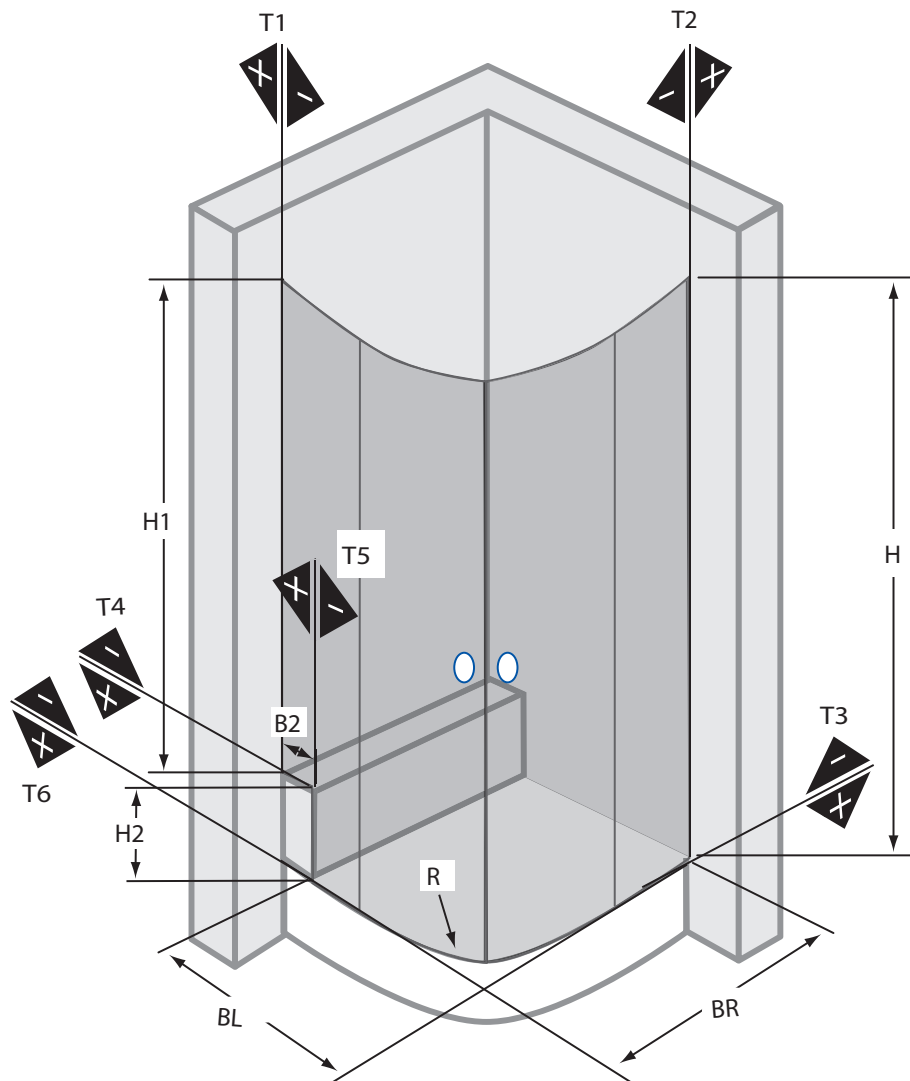
Tél. officiel: _____

Photo: oui non

SOLUTION N° 402 Douche 1/4 de cercle

Dimensions valable pour:

- Pose sur receveur
- Pose plain-pied
 - Milieu du verre
 - Bord extérieur du profilé



H _____

H1 _____

H2 _____

BL _____

BR _____

B2 _____

R _____

ES1 _____

T1 = + _____

- _____

T2 = + _____

- _____

T3 = + _____

- _____

T4 = + _____

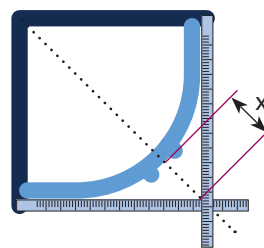
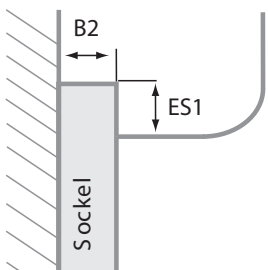
- _____

T5 = + _____

- _____

T6 = + _____

- _____



X = 207 mm = Rayon 500

X = 227 mm = Rayon 550

Date, Signature Service

Nom du client: _____

Revendeur: _____

Rue: _____

Timbre

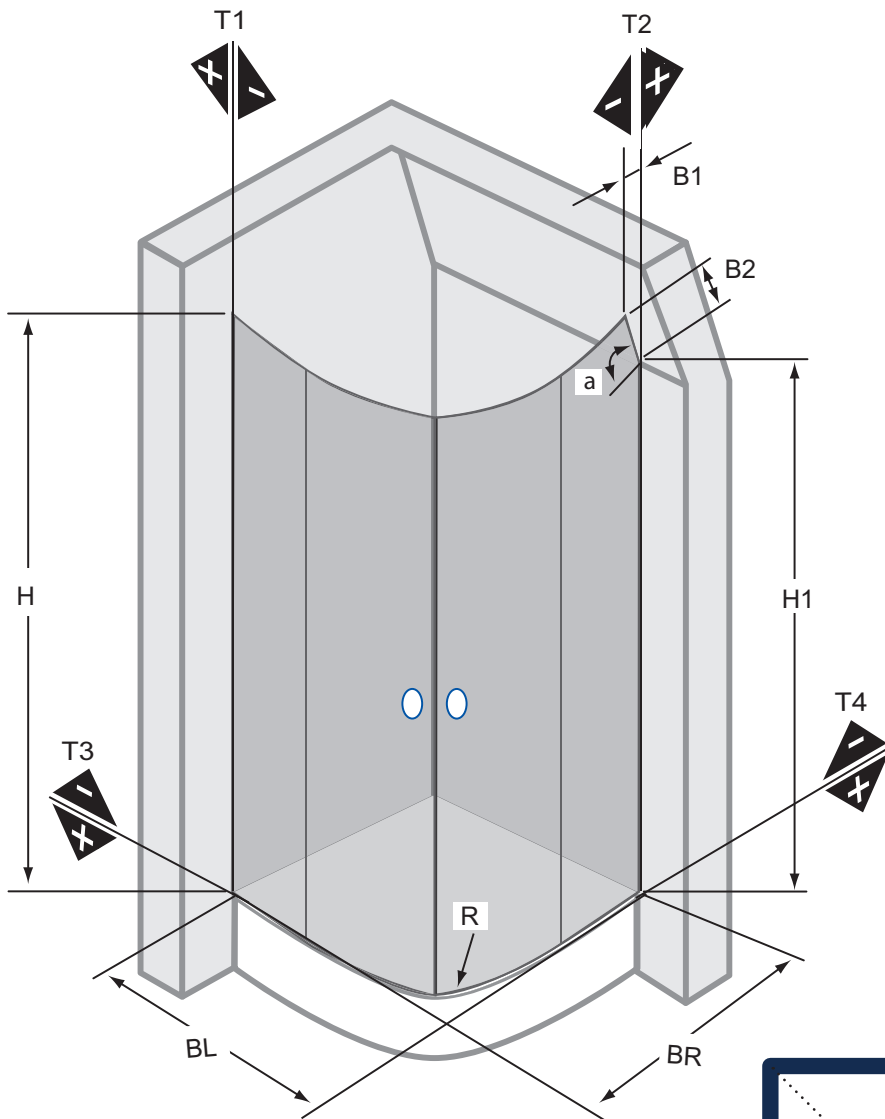
Code Postal / Ville: _____

Tél. privé _____

Tél. officiel: _____

Photo: oui non

SOLUTION N° 403 Douche 1/4 de cercle



Dimensions valable pour:

- Pose sur receveur
- Pose plain-pied
 - Milieu du verre
 - Bord extérieur du profilé

H _____

H1 _____

BL _____

BR _____

B1 _____

B2 _____

R _____

a _____

T1 = + _____

- _____

T2 = + _____

- _____

T3 = + _____

- _____

T4 = + _____

- _____

X = 207 mm = Rayon 500

X = 227 mm = Rayon 550

Date, Signature Service

Nom du client: _____

Revendeur: _____

Rue: _____

Timbre

Code Postal / Ville: _____

Tél. privé _____

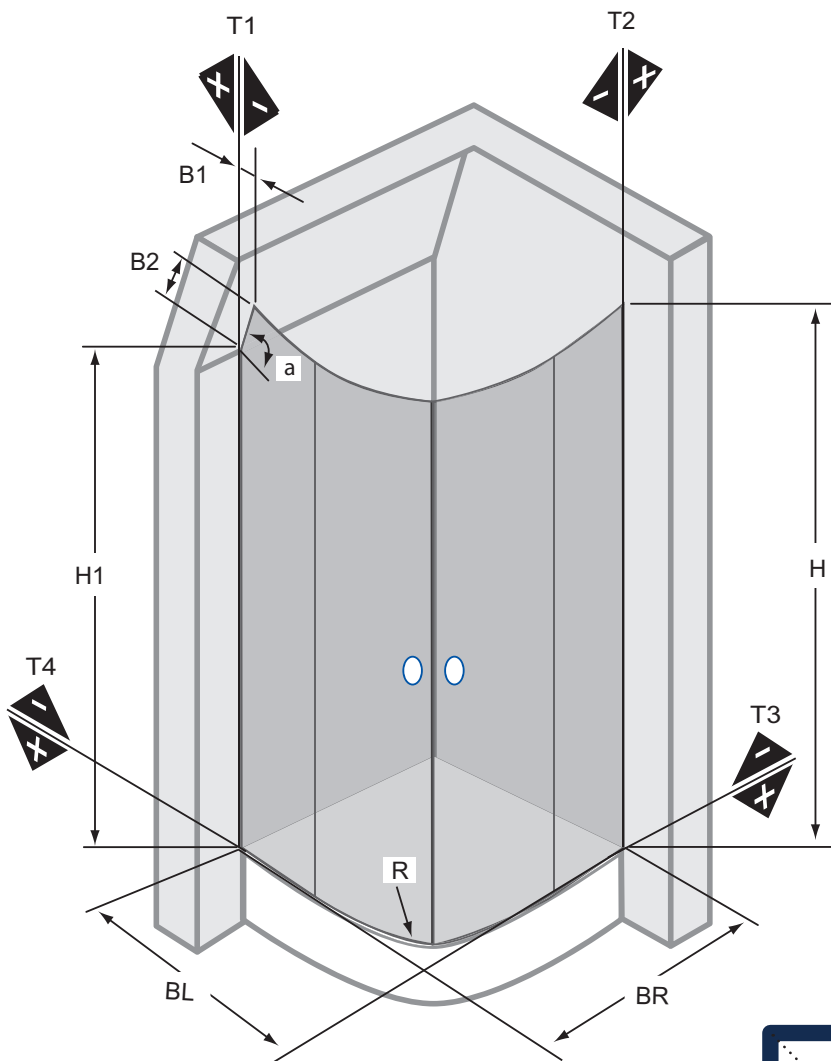
Tél. officiel: _____

Photo: oui non

SOLUTION N° 404 Douche 1/4 de cercle

Dimensions valable pour:

- Pose sur receveur
- Pose plain-pied
 - Milieu du verre
 - Bord extérieur du profilé



H _____

H1 _____

BL _____

BR _____

B1 _____

B2 _____

R _____

a _____

T1 = + _____

- _____

T2 = + _____

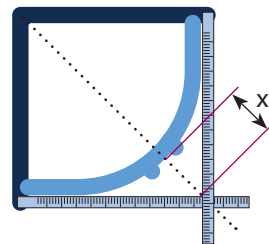
- _____

T3 = + _____

- _____

T4 = + _____

- _____



X = 207 mm = Rayon 500

X = 227 mm = Rayon 550

Date, Signature Service