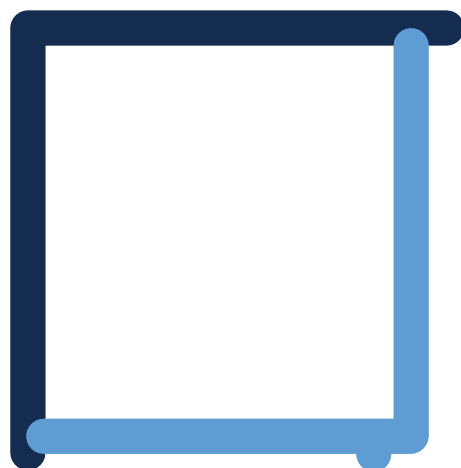


# Porte de douche avec paroi fixe (baignoire)



Nom du client: \_\_\_\_\_

Revendeur: \_\_\_\_\_

Rue: \_\_\_\_\_

Timbre

Code Postal / Ville: \_\_\_\_\_

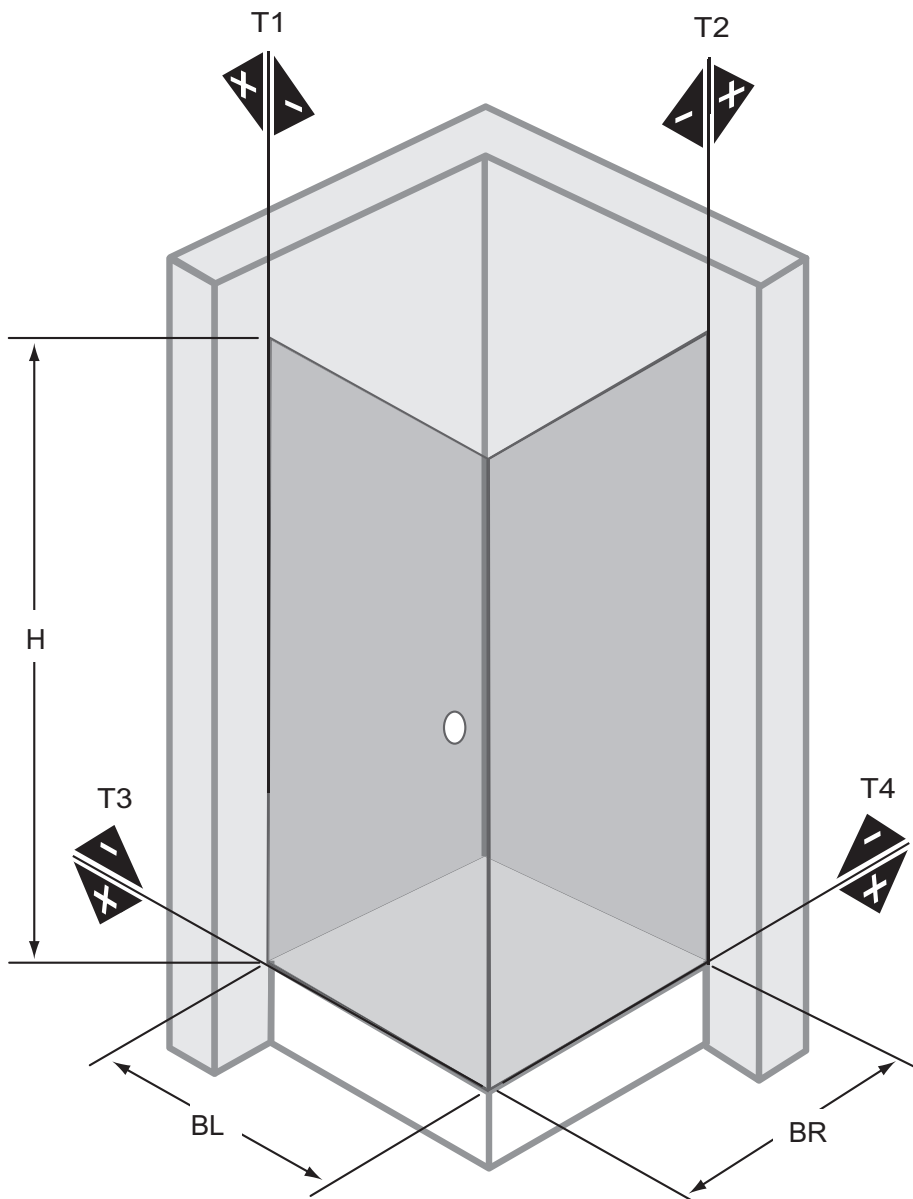
Tél. privé \_\_\_\_\_

Tél. officiel: \_\_\_\_\_

Photo: oui  non

## SOLUTION N° 117

Porte de douche avec paroi fixe



### Dimensions valable pour:

- Pose sur receveur
- Pose plain-pied
  - Milieu du verre
  - Bord extérieur du profilé

H \_\_\_\_\_

BL \_\_\_\_\_

BR \_\_\_\_\_

T1 = + \_\_\_\_\_

- \_\_\_\_\_

T2 = + \_\_\_\_\_

- \_\_\_\_\_

T3 = + \_\_\_\_\_

- \_\_\_\_\_

T4 = + \_\_\_\_\_

- \_\_\_\_\_

Nom du client: \_\_\_\_\_

Revendeur: \_\_\_\_\_

Rue: \_\_\_\_\_

Timbre

Code Postal / Ville: \_\_\_\_\_

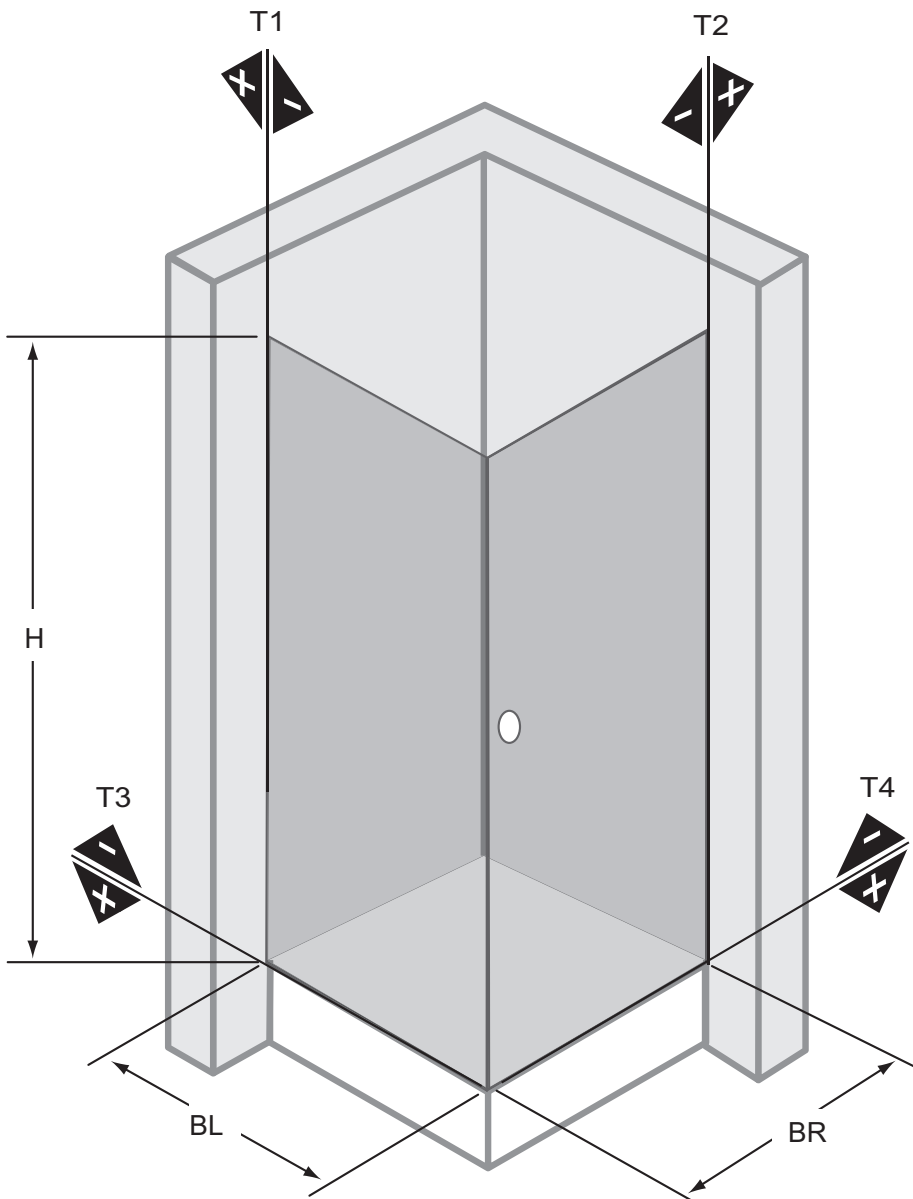
Tél. privé \_\_\_\_\_

Tél. officiel: \_\_\_\_\_

Photo: oui  non

## SOLUTION N° 104

Porte de douche avec paroi fixe



### Dimensions valable pour:

- Pose sur receveur
- Pose plain-pied
  - Milieu du verre
  - Bord extérieur du profilé

H \_\_\_\_\_

BL \_\_\_\_\_

BR \_\_\_\_\_

T1 = + \_\_\_\_\_

- \_\_\_\_\_

T2 = + \_\_\_\_\_

- \_\_\_\_\_

T3 = + \_\_\_\_\_

- \_\_\_\_\_

T4 = + \_\_\_\_\_

- \_\_\_\_\_

Nom du client: \_\_\_\_\_

Revendeur: \_\_\_\_\_

Rue: \_\_\_\_\_

Timbre

Code Postal / Ville: \_\_\_\_\_

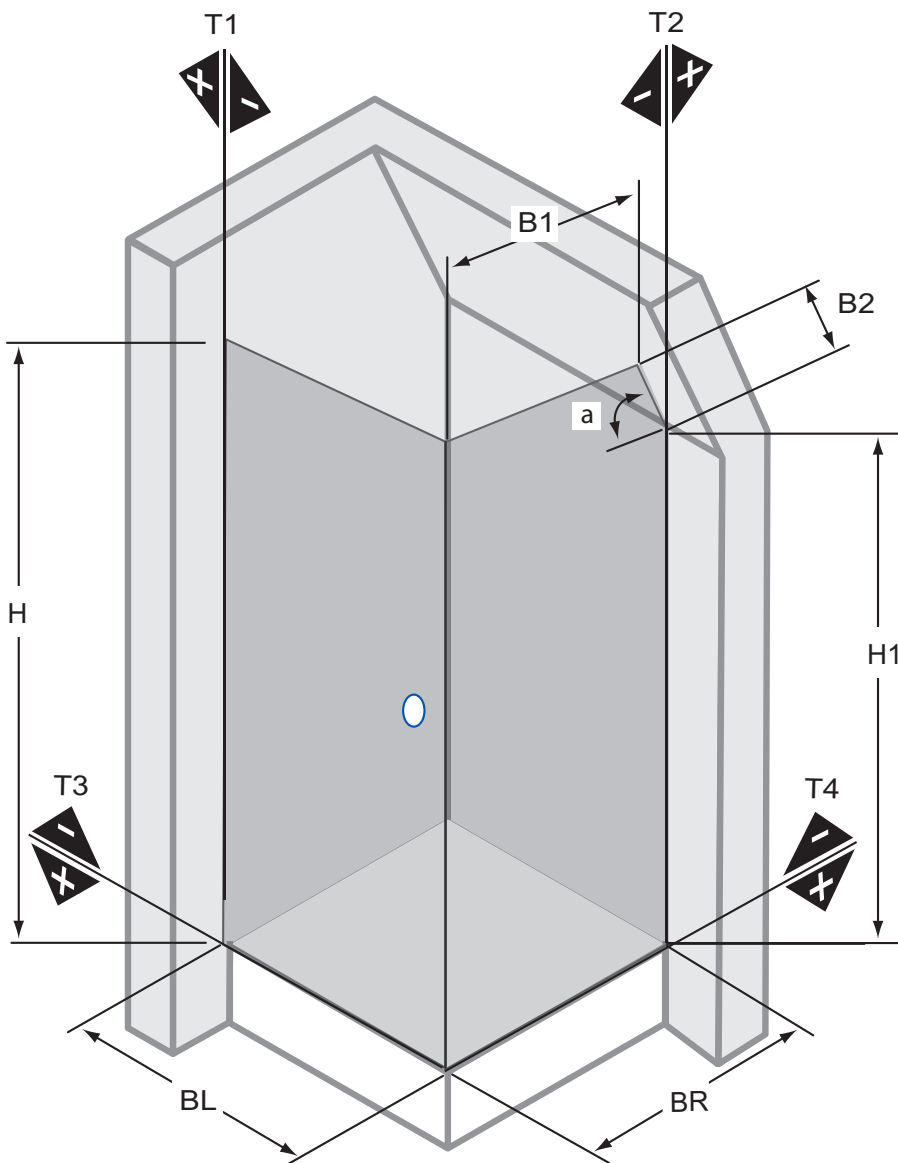
Tél. privé \_\_\_\_\_

Tél. officiel: \_\_\_\_\_

Photo: oui  non

## SOLUTION N° 111

Porte de douche avec paroi fixe



### Dimensions valable pour:

- Pose sur receveur
- Pose plain-pied
  - Milieu du verre
  - Bord extérieur du profilé

H \_\_\_\_\_

H1 \_\_\_\_\_

BL \_\_\_\_\_

BR \_\_\_\_\_

B1 \_\_\_\_\_

B2 \_\_\_\_\_

a \_\_\_\_\_

T1 = + \_\_\_\_\_

- \_\_\_\_\_

T2 = + \_\_\_\_\_

- \_\_\_\_\_

T3 = + \_\_\_\_\_

- \_\_\_\_\_

T4 = + \_\_\_\_\_

- \_\_\_\_\_

Nom du client: \_\_\_\_\_

Revendeur: \_\_\_\_\_

Rue: \_\_\_\_\_

Timbre

Code Postal / Ville: \_\_\_\_\_

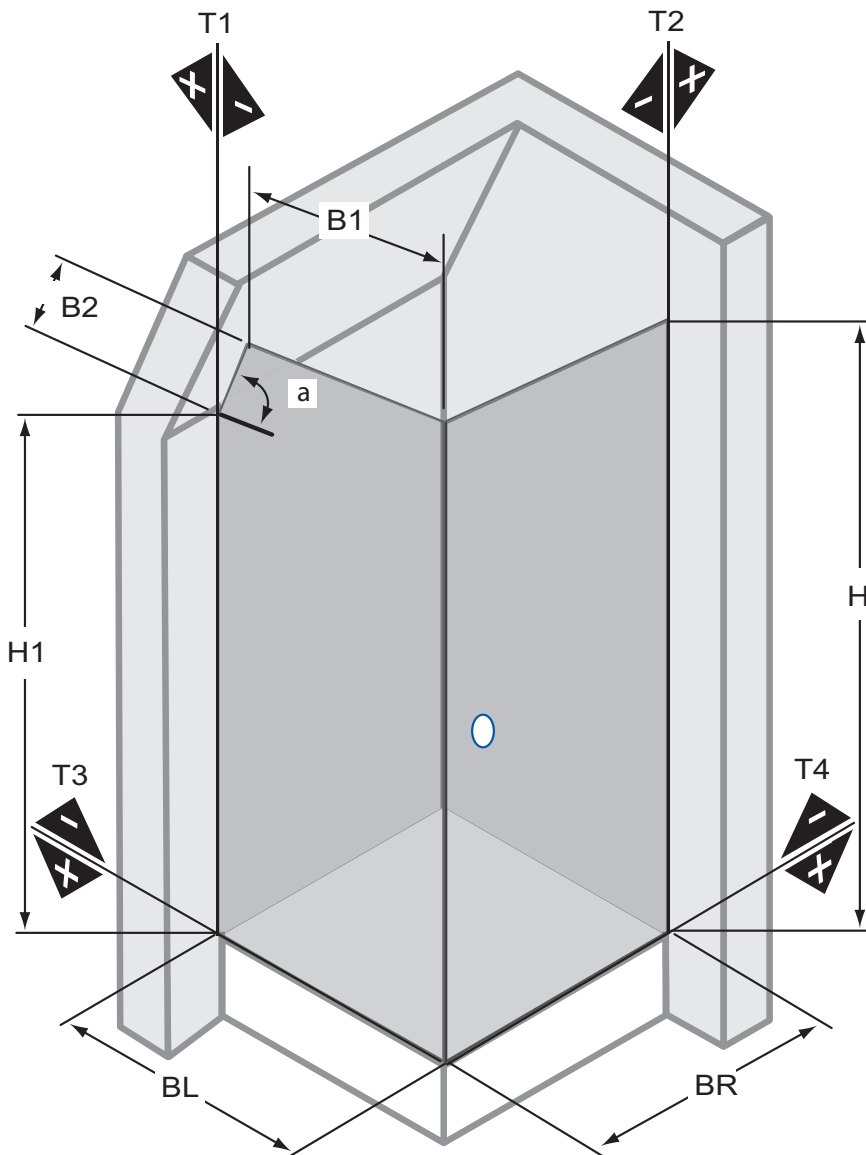
Tél. privé \_\_\_\_\_

Tél. officiel: \_\_\_\_\_

Photo: oui  non

## SOLUTION N° 100

Porte de douche avec paroi fixe



### Dimensions valable pour:

- Pose sur receveur
- Pose plain-pied
  - Milieu du verre
  - Bord extérieur du profilé

H \_\_\_\_\_

H1 \_\_\_\_\_

BL \_\_\_\_\_

BR \_\_\_\_\_

B1 \_\_\_\_\_

B2 \_\_\_\_\_

a \_\_\_\_\_

T1 = + \_\_\_\_\_

- \_\_\_\_\_

T2 = + \_\_\_\_\_

- \_\_\_\_\_

T3 = + \_\_\_\_\_

- \_\_\_\_\_

T4 = + \_\_\_\_\_

- \_\_\_\_\_

Nom du client: \_\_\_\_\_

Revendeur: \_\_\_\_\_

Rue: \_\_\_\_\_

Timbre

Code Postal / Ville: \_\_\_\_\_

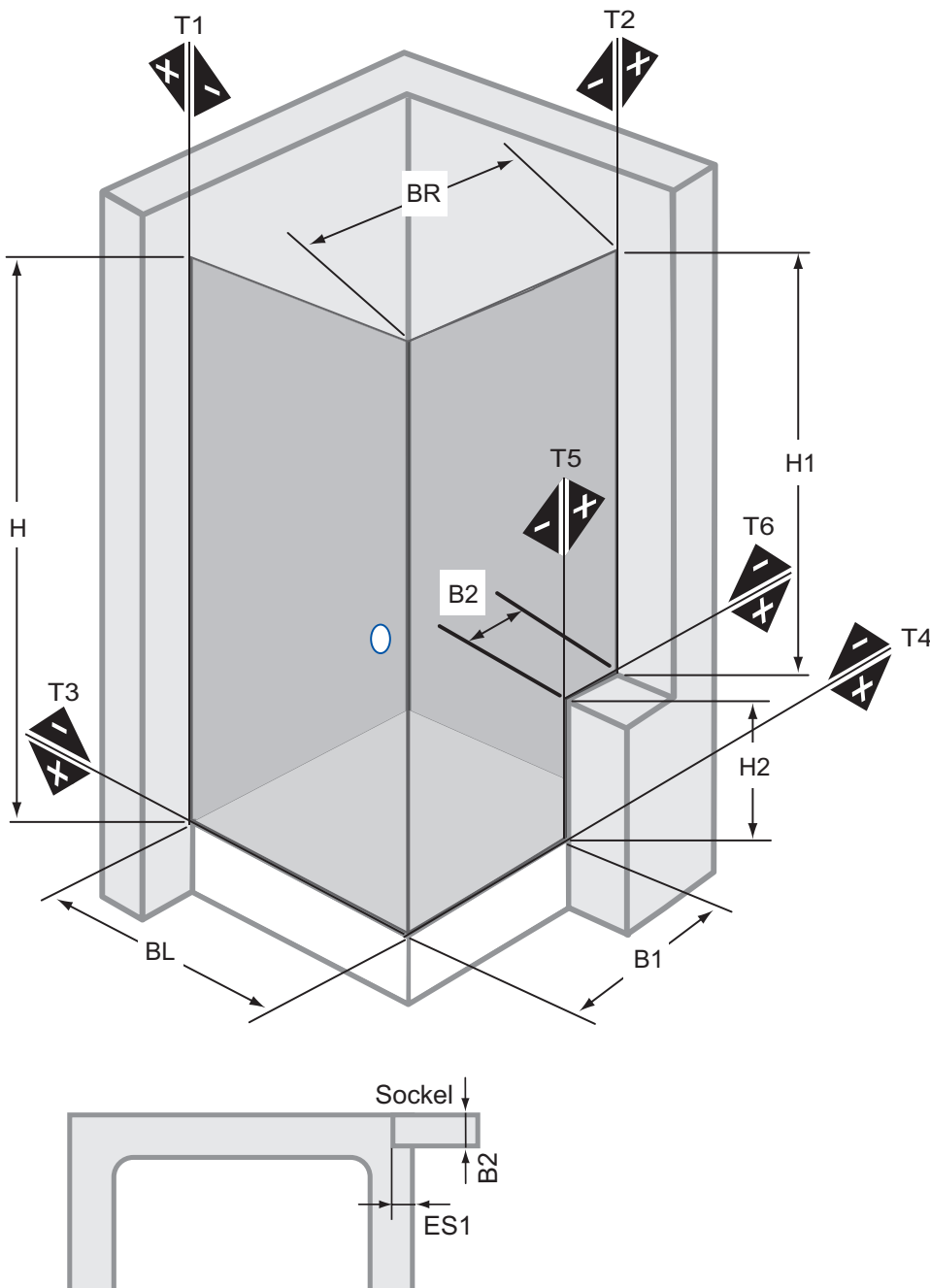
Tél. privé \_\_\_\_\_

Tél. officiel: \_\_\_\_\_

Photo: oui  non

### SOLUTION N° 119

### Porte de douche avec paroi fixe



### Dimensions valable pour:

- Pose sur receveur
- Pose plain-pied
  - Milieu du verre
  - Bord extérieur du profilé

H \_\_\_\_\_

H1 \_\_\_\_\_

H2 \_\_\_\_\_

BL \_\_\_\_\_

BR \_\_\_\_\_

B1 \_\_\_\_\_

B2 \_\_\_\_\_

ES1 \_\_\_\_\_

T1 = + \_\_\_\_\_  
- \_\_\_\_\_

T2 = + \_\_\_\_\_  
- \_\_\_\_\_

T3 = + \_\_\_\_\_  
- \_\_\_\_\_

T4 = + \_\_\_\_\_  
- \_\_\_\_\_

T5 = + \_\_\_\_\_  
- \_\_\_\_\_

T6 = + \_\_\_\_\_  
- \_\_\_\_\_

Nom du client: \_\_\_\_\_

Revendeur: \_\_\_\_\_

Rue: \_\_\_\_\_

Timbre

Code Postal / Ville: \_\_\_\_\_

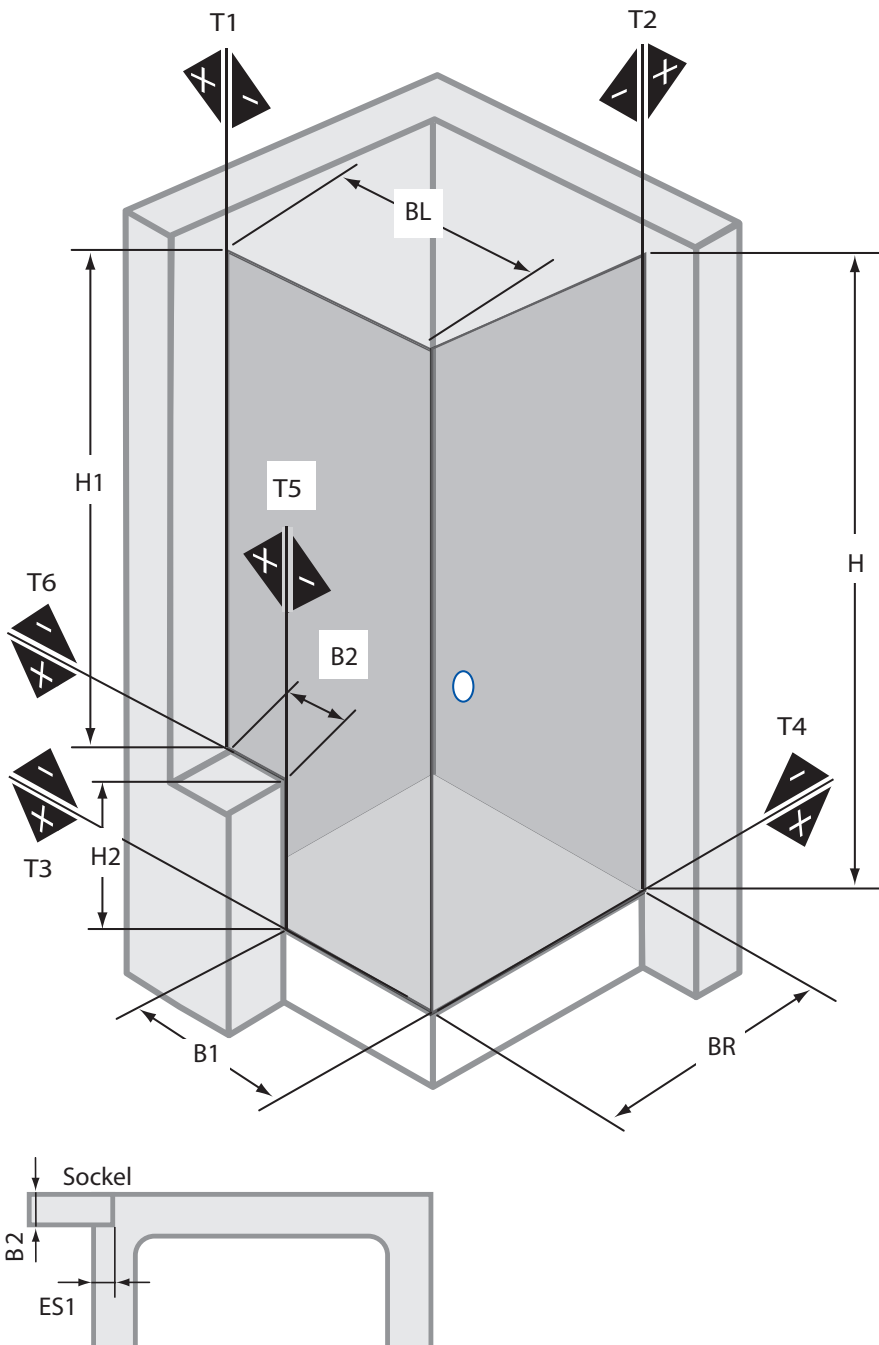
Tél. privé \_\_\_\_\_

Tél. officiel: \_\_\_\_\_

Photo: oui  non

### SOLUTION N° 108

### Porte de douche avec paroi fixe



### Dimensions valable pour:

- Pose sur receveur
- Pose plain-pied
  - Milieu du verre
  - Bord extérieur du profilé

H \_\_\_\_\_

H1 \_\_\_\_\_

H2 \_\_\_\_\_

BL \_\_\_\_\_

BR \_\_\_\_\_

B1 \_\_\_\_\_

B2 \_\_\_\_\_

ES1 \_\_\_\_\_

T1 = + \_\_\_\_\_  
- \_\_\_\_\_

T2 = + \_\_\_\_\_  
- \_\_\_\_\_

T3 = + \_\_\_\_\_  
- \_\_\_\_\_

T4 = + \_\_\_\_\_  
- \_\_\_\_\_

T5 = + \_\_\_\_\_  
- \_\_\_\_\_

T6 = + \_\_\_\_\_  
- \_\_\_\_\_

Nom du client: \_\_\_\_\_

Revendeur: \_\_\_\_\_

Rue: \_\_\_\_\_

Timbre

Code Postal / Ville: \_\_\_\_\_

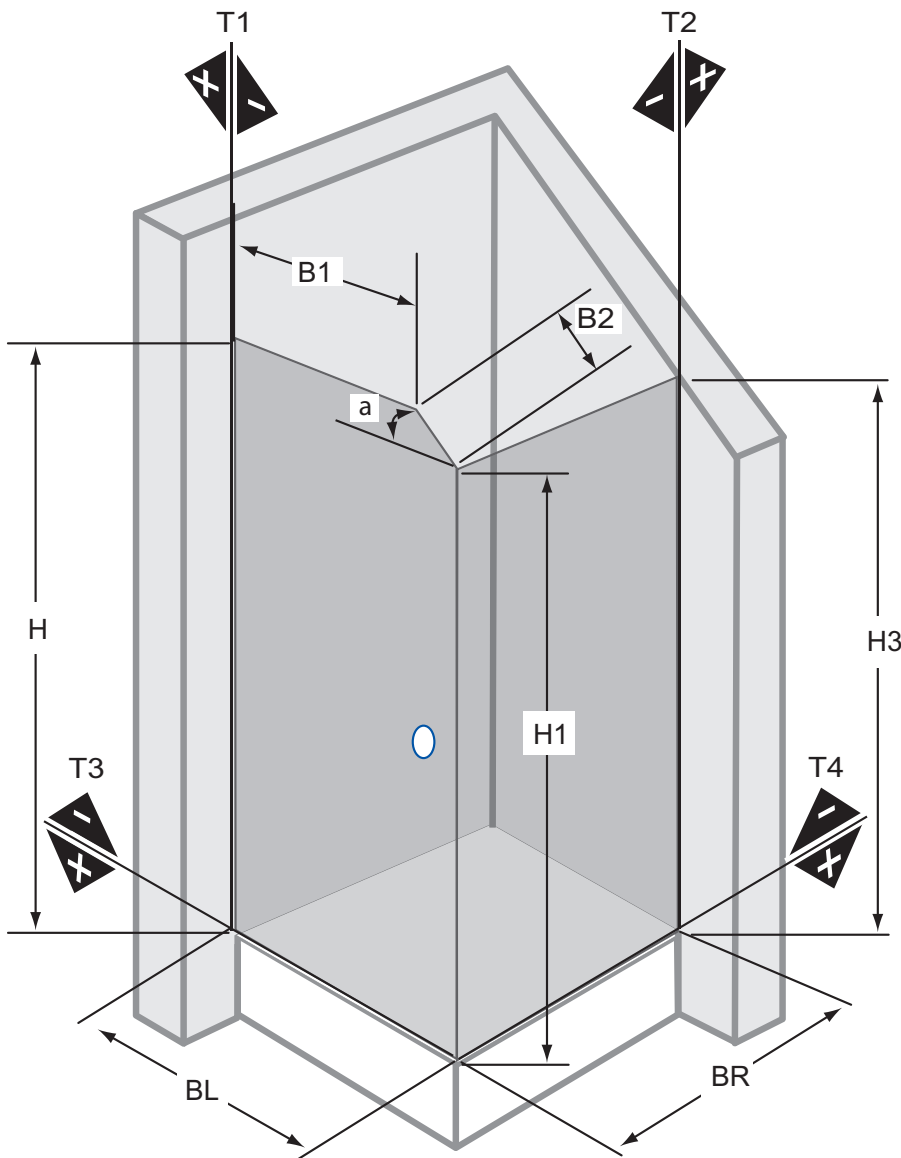
Tél. privé \_\_\_\_\_

Tél. officiel: \_\_\_\_\_

Photo: oui  non

### SOLUTION N° 115

#### Porte de douche avec paroi fixe



#### Dimensions valable pour:

- Pose sur receveur
- Pose plain-pied
  - Milieu du verre
  - Bord extérieur du profilé

H \_\_\_\_\_

H1 \_\_\_\_\_

H3 \_\_\_\_\_

BL \_\_\_\_\_

BR \_\_\_\_\_

B1 \_\_\_\_\_

B2 \_\_\_\_\_

a \_\_\_\_\_

T1 = + \_\_\_\_\_

- \_\_\_\_\_

T2 = + \_\_\_\_\_

- \_\_\_\_\_

T3 = + \_\_\_\_\_

- \_\_\_\_\_

T4 = + \_\_\_\_\_

- \_\_\_\_\_



Nom du client: \_\_\_\_\_

Revendeur: \_\_\_\_\_

Rue: \_\_\_\_\_

Timbre

Code Postal / Ville: \_\_\_\_\_

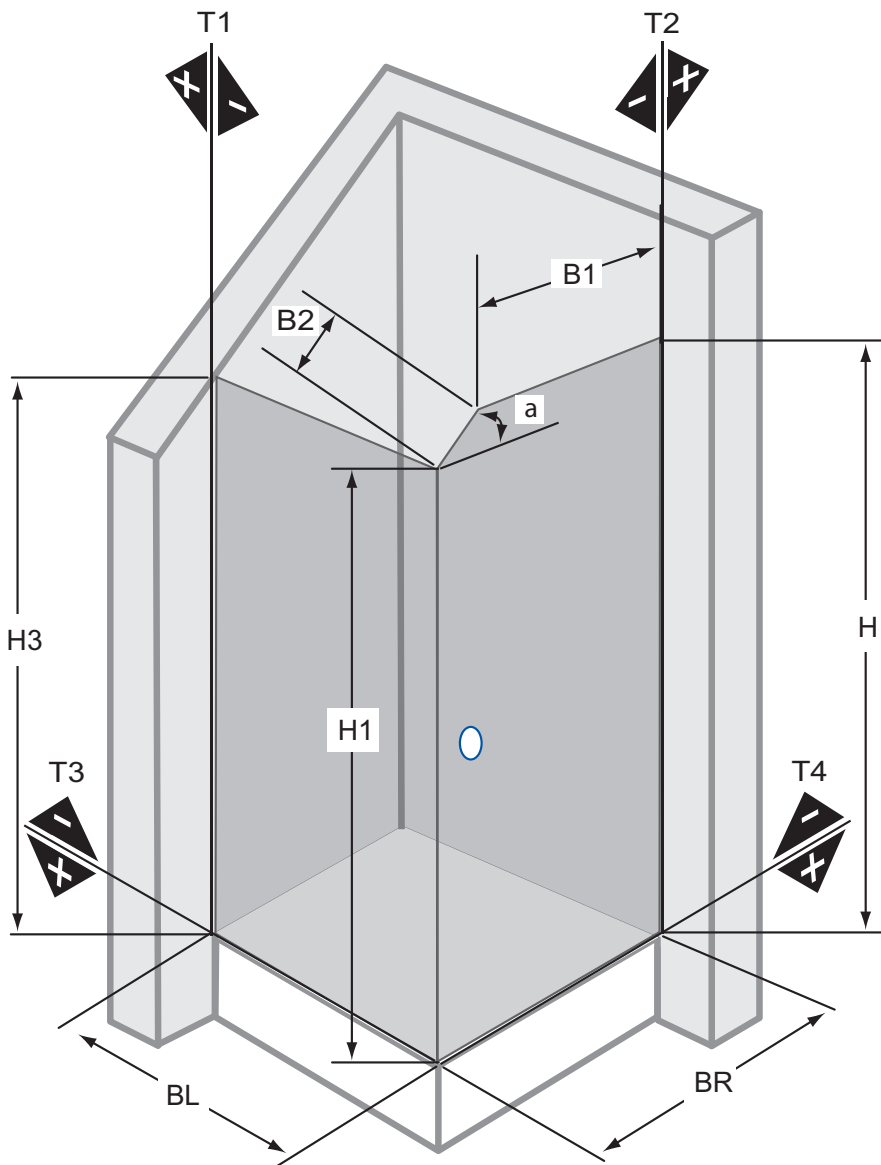
Tél. privé \_\_\_\_\_

Tél. officiel: \_\_\_\_\_

Photo: oui  non

### SOLUTION N° 102

#### Porte de douche avec paroi fixe



#### Dimensions valable pour:

- Pose sur receveur
- Pose plain-pied
  - Milieu du verre
  - Bord extérieur du profilé

H \_\_\_\_\_

H1 \_\_\_\_\_

H3 \_\_\_\_\_

BL \_\_\_\_\_

BR \_\_\_\_\_

B1 \_\_\_\_\_

B2 \_\_\_\_\_

a \_\_\_\_\_

T1 = + \_\_\_\_\_

- \_\_\_\_\_

T2 = + \_\_\_\_\_

- \_\_\_\_\_

T3 = + \_\_\_\_\_

- \_\_\_\_\_

T4 = + \_\_\_\_\_

- \_\_\_\_\_

Nom du client: \_\_\_\_\_

Revendeur: \_\_\_\_\_

Rue: \_\_\_\_\_

Timbre

Code Postal / Ville: \_\_\_\_\_

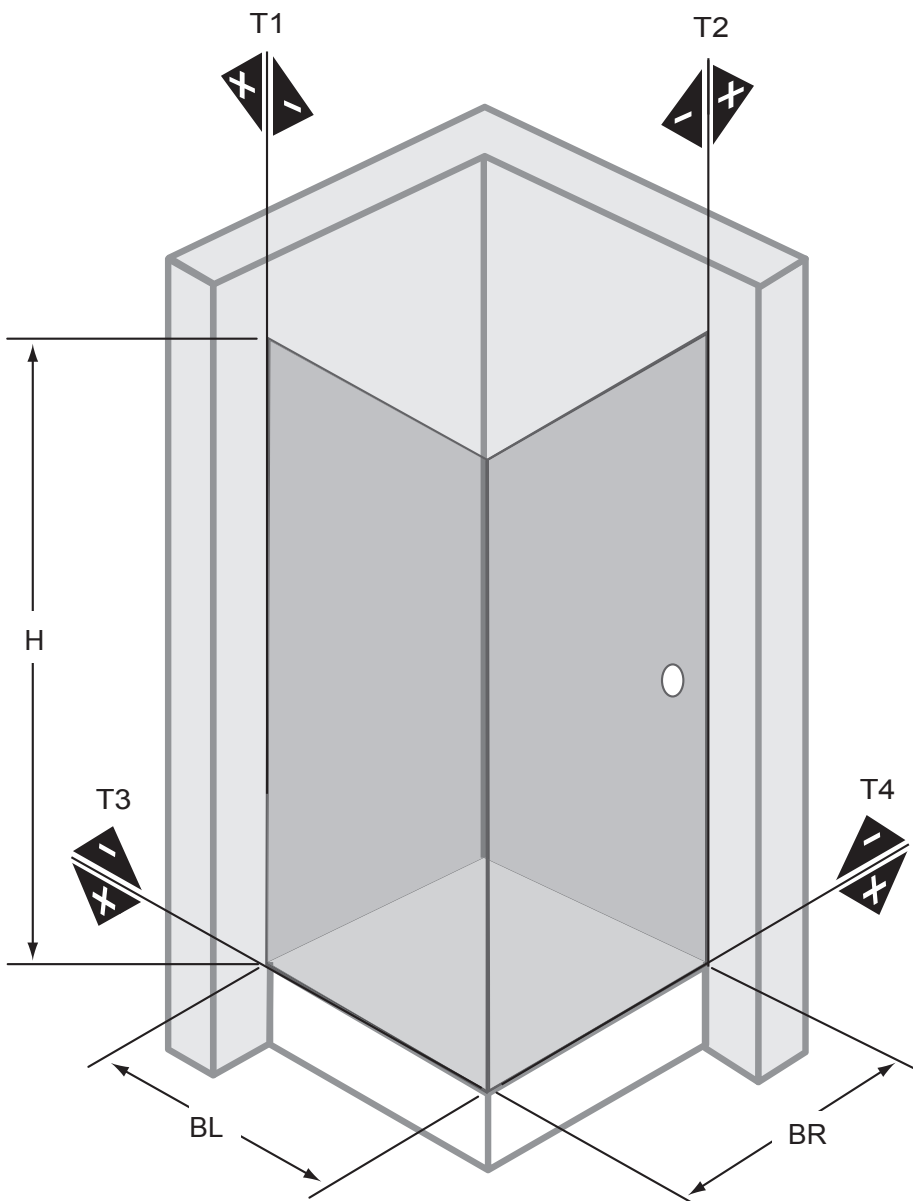
Tél. privé \_\_\_\_\_

Tél. officiel: \_\_\_\_\_

Photo: oui  non

## SOLUTION N° 114

Porte de douche avec paroi fixe



### Dimensions valable pour:

- Pose sur receveur
- Pose plain-pied
  - Milieu du verre
  - Bord extérieur du profilé

H \_\_\_\_\_

BL \_\_\_\_\_

BR \_\_\_\_\_

T1 = + \_\_\_\_\_

- \_\_\_\_\_

T2 = + \_\_\_\_\_

- \_\_\_\_\_

T3 = + \_\_\_\_\_

- \_\_\_\_\_

T4 = + \_\_\_\_\_

- \_\_\_\_\_

Nom du client: \_\_\_\_\_

Revendeur: \_\_\_\_\_

Rue: \_\_\_\_\_

Timbre

Code Postal / Ville: \_\_\_\_\_

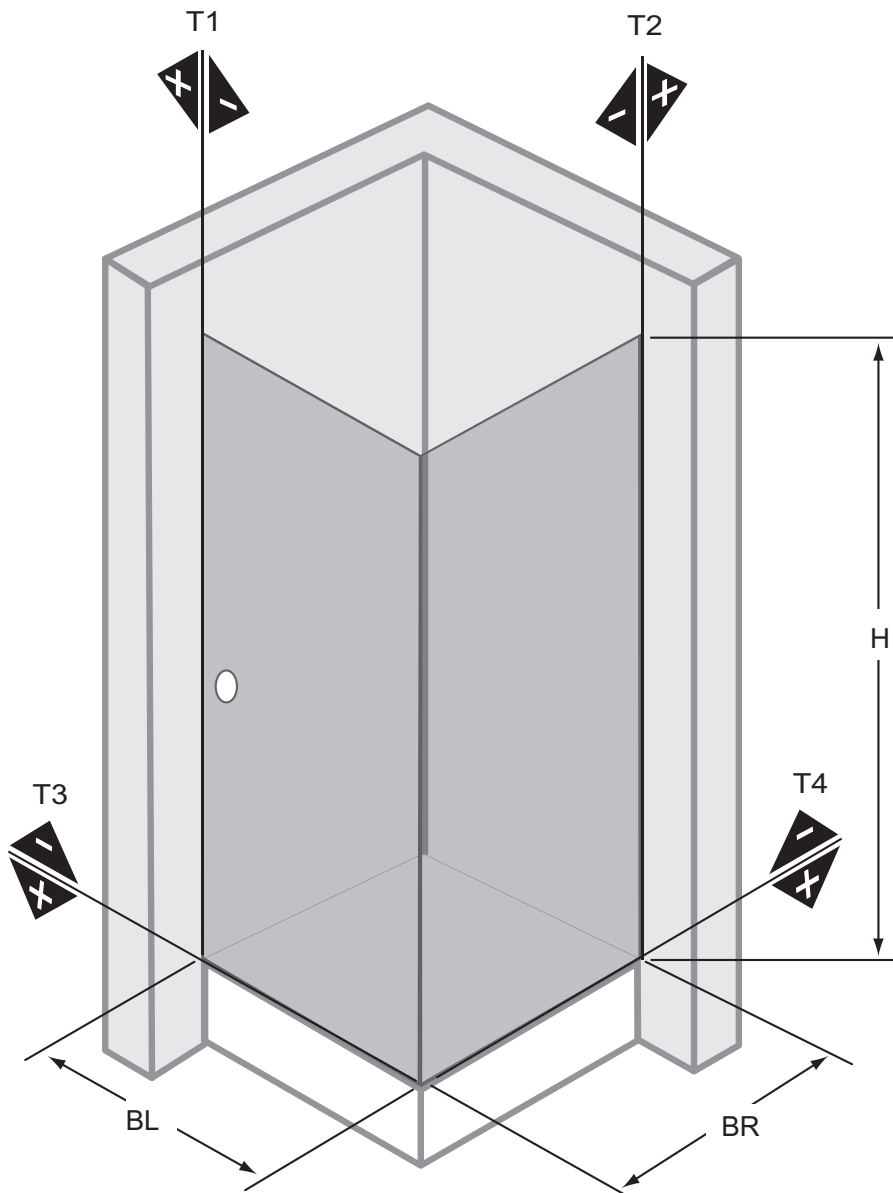
Tél. privé \_\_\_\_\_

Tél. officiel: \_\_\_\_\_

Photo: oui  non

## SOLUTION N° 107

Porte de douche avec paroi fixe



### Dimensions valable pour:

- Pose sur receveur
- Pose plain-pied
  - Milieu du verre
  - Bord extérieur du profilé

H \_\_\_\_\_

BL \_\_\_\_\_

BR \_\_\_\_\_

T1 = + \_\_\_\_\_

- \_\_\_\_\_

T2 = + \_\_\_\_\_

- \_\_\_\_\_

T3 = + \_\_\_\_\_

- \_\_\_\_\_

T4 = + \_\_\_\_\_

- \_\_\_\_\_

Nom du client: \_\_\_\_\_

Revendeur: \_\_\_\_\_

Rue: \_\_\_\_\_

Timbre

Code Postal / Ville: \_\_\_\_\_

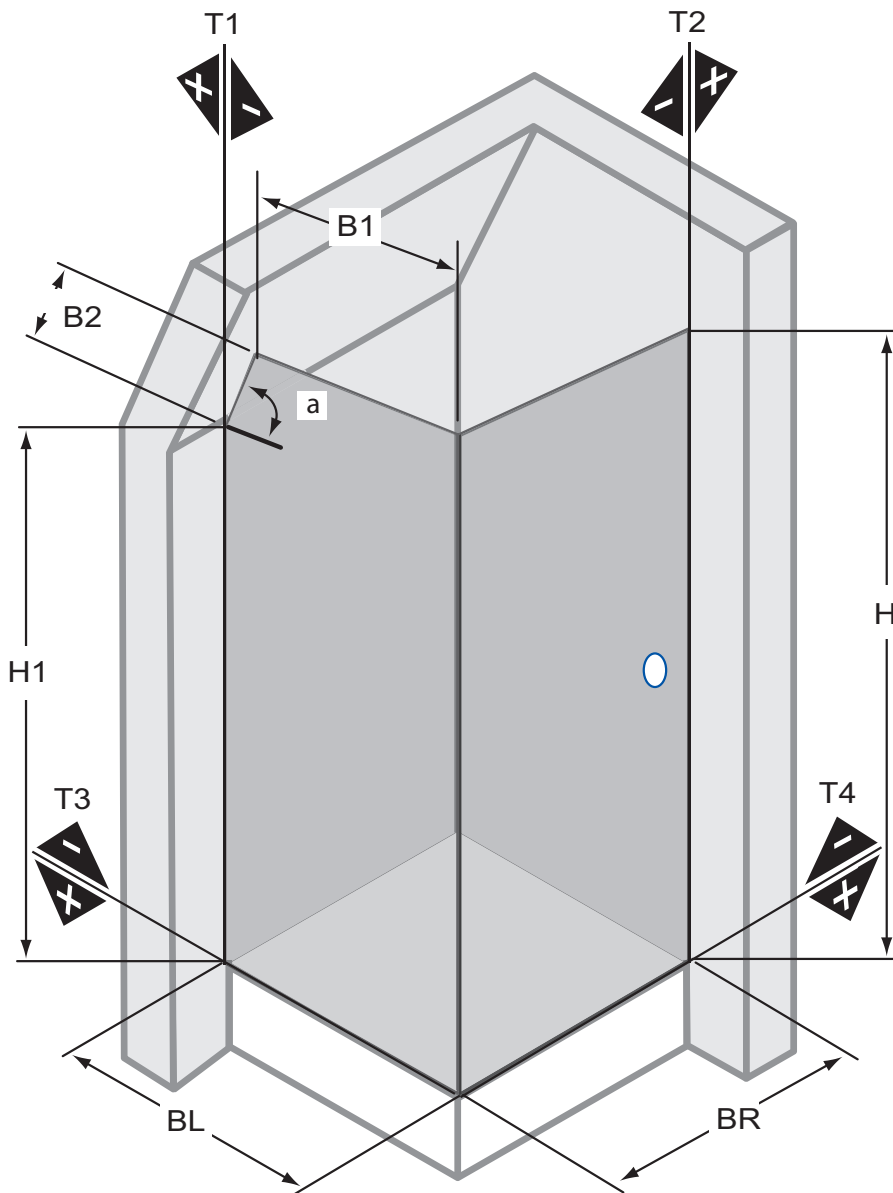
Tél. privé \_\_\_\_\_

Tél. officiel: \_\_\_\_\_

Photo: oui  non

### SOLUTION N° 110

Porte de douche avec paroi fixe



#### Dimensions valable pour:

- Pose sur receveur
- Pose plain-pied
  - Milieu du verre
  - Bord extérieur du profilé

H \_\_\_\_\_

H1 \_\_\_\_\_

BL \_\_\_\_\_

BR \_\_\_\_\_

B1 \_\_\_\_\_

B2 \_\_\_\_\_

a \_\_\_\_\_

T1 = + \_\_\_\_\_

- \_\_\_\_\_

T2 = + \_\_\_\_\_

- \_\_\_\_\_

T3 = + \_\_\_\_\_

- \_\_\_\_\_

T4 = + \_\_\_\_\_

- \_\_\_\_\_

Nom du client: \_\_\_\_\_

Revendeur: \_\_\_\_\_

Rue: \_\_\_\_\_

Timbre

Code Postal / Ville: \_\_\_\_\_

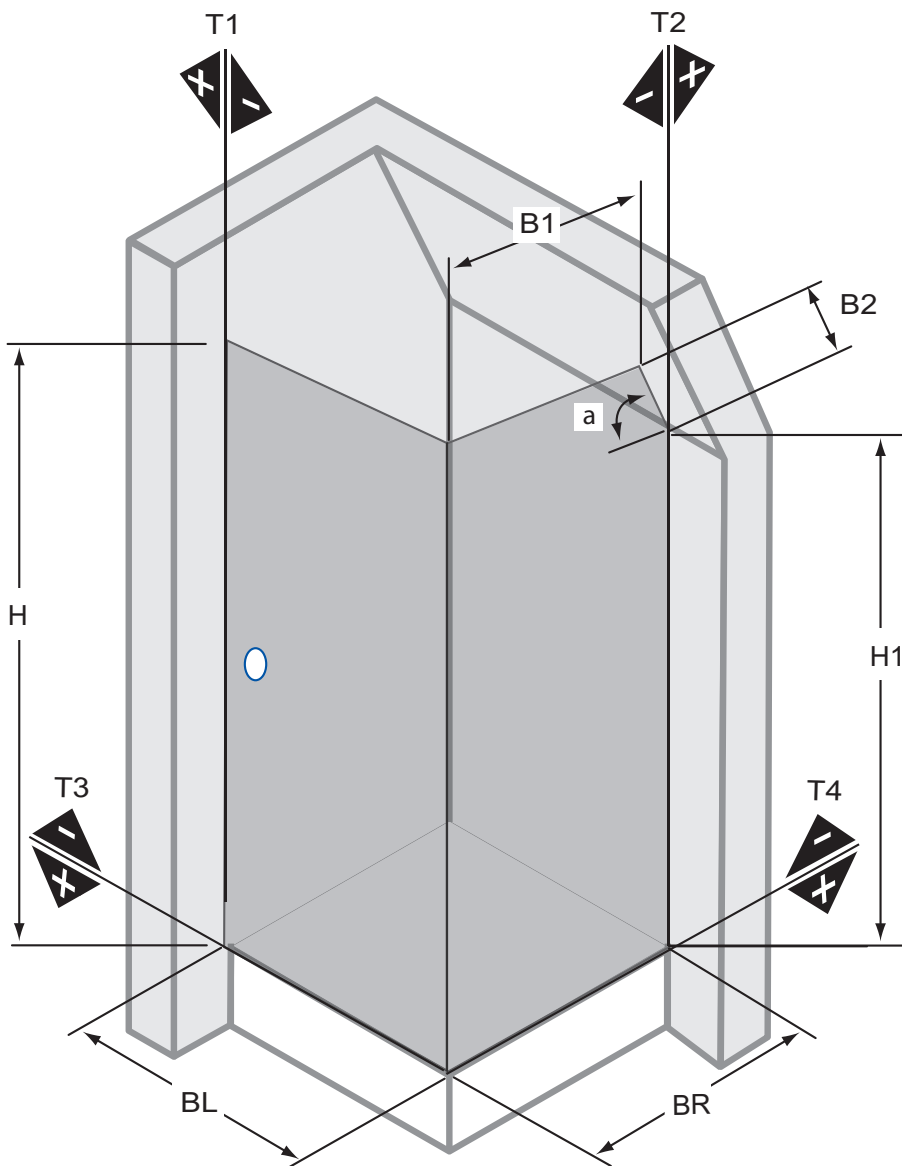
Tél. privé \_\_\_\_\_

Tél. officiel: \_\_\_\_\_

Photo: oui  non

### SOLUTION N° 101

#### Porte de douche avec paroi fixe



#### Dimensions valable pour:

- Pose sur receveur
- Pose plain-pied
  - Milieu du verre
  - Bord extérieur du profilé

H \_\_\_\_\_

H1 \_\_\_\_\_

BL \_\_\_\_\_

BR \_\_\_\_\_

B1 \_\_\_\_\_

B2 \_\_\_\_\_

a \_\_\_\_\_

T1 = + \_\_\_\_\_

- \_\_\_\_\_

T2 = + \_\_\_\_\_

- \_\_\_\_\_

T3 = + \_\_\_\_\_

- \_\_\_\_\_

T4 = + \_\_\_\_\_

- \_\_\_\_\_

Nom du client: \_\_\_\_\_

Revendeur: \_\_\_\_\_

Rue: \_\_\_\_\_

Timbre

Code Postal / Ville: \_\_\_\_\_

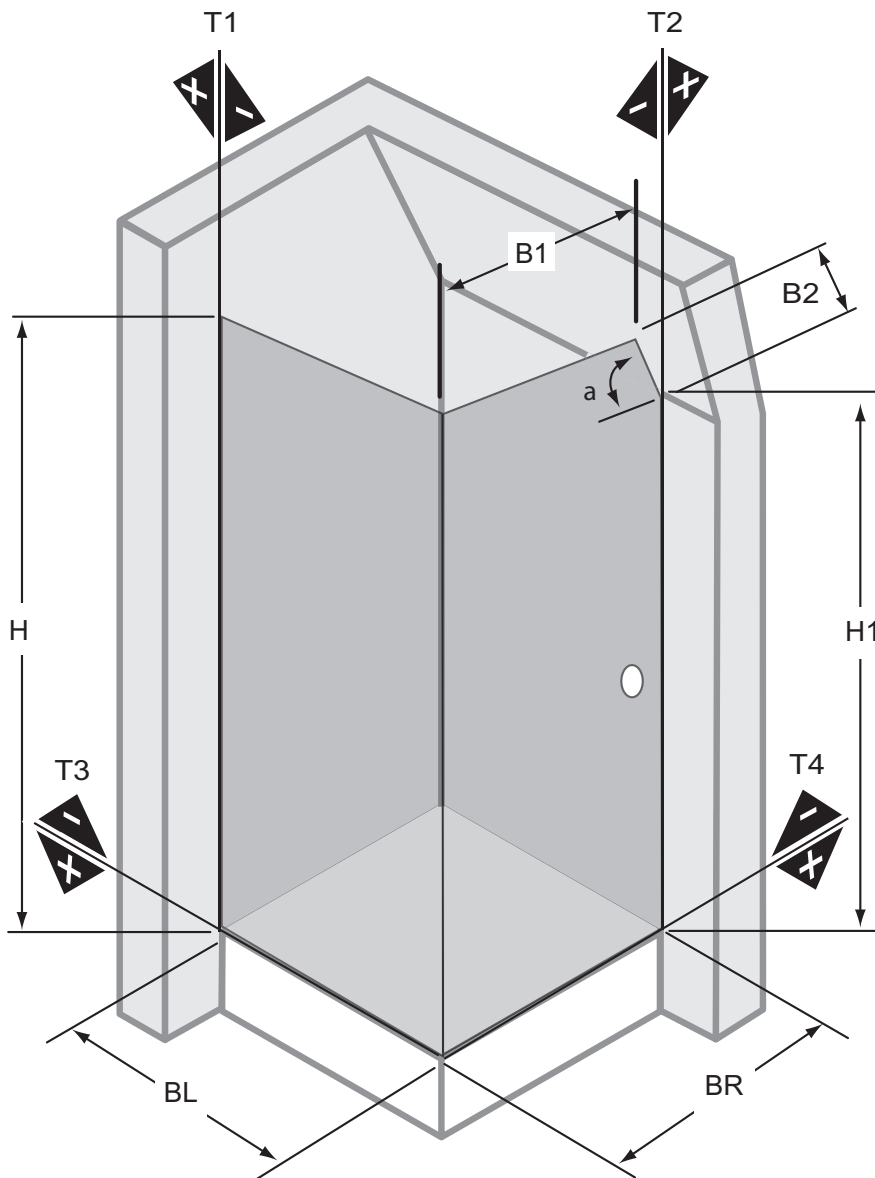
Tél. privé \_\_\_\_\_

Tél. officiel: \_\_\_\_\_

Photo: oui  non

## SOLUTION N° 112

Porte de douche avec paroi fixe



### Dimensions valable pour:

- Pose sur receveur
- Pose plain-pied
  - Milieu du verre
  - Bord extérieur du profilé

H \_\_\_\_\_

H1 \_\_\_\_\_

BL \_\_\_\_\_

BR \_\_\_\_\_

B1 \_\_\_\_\_

B2 \_\_\_\_\_

a \_\_\_\_\_

T1 = + \_\_\_\_\_

- \_\_\_\_\_

T2 = + \_\_\_\_\_

- \_\_\_\_\_

T3 = + \_\_\_\_\_

- \_\_\_\_\_

T4 = + \_\_\_\_\_

- \_\_\_\_\_

Nom du client: \_\_\_\_\_

Revendeur: \_\_\_\_\_

Rue: \_\_\_\_\_

Timbre

Code Postal / Ville: \_\_\_\_\_

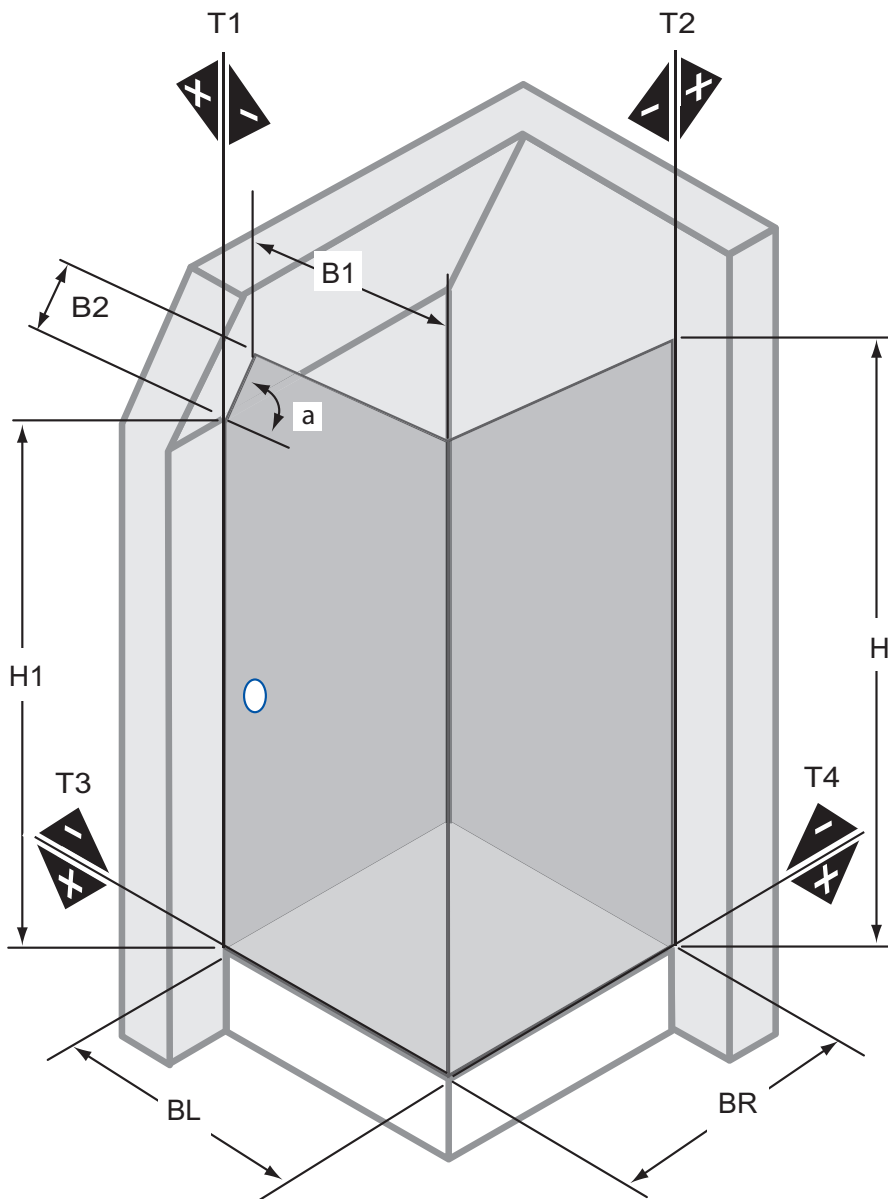
Tél. privé \_\_\_\_\_

Tél. officiel: \_\_\_\_\_

Photo: oui  non

### SOLUTION N° 105

#### Porte de douche avec paroi fixe



#### Dimensions valable pour:

- Pose sur receveur
- Pose plain-pied
  - Milieu du verre
  - Bord extérieur du profilé

H \_\_\_\_\_

H1 \_\_\_\_\_

BL \_\_\_\_\_

BR \_\_\_\_\_

B1 \_\_\_\_\_

B2 \_\_\_\_\_

a \_\_\_\_\_

T1 = + \_\_\_\_\_

- \_\_\_\_\_

T2 = + \_\_\_\_\_

- \_\_\_\_\_

T3 = + \_\_\_\_\_

- \_\_\_\_\_

T4 = + \_\_\_\_\_

- \_\_\_\_\_

Nom du client: \_\_\_\_\_

Revendeur: \_\_\_\_\_

Rue: \_\_\_\_\_

Timbre

Code Postal / Ville: \_\_\_\_\_

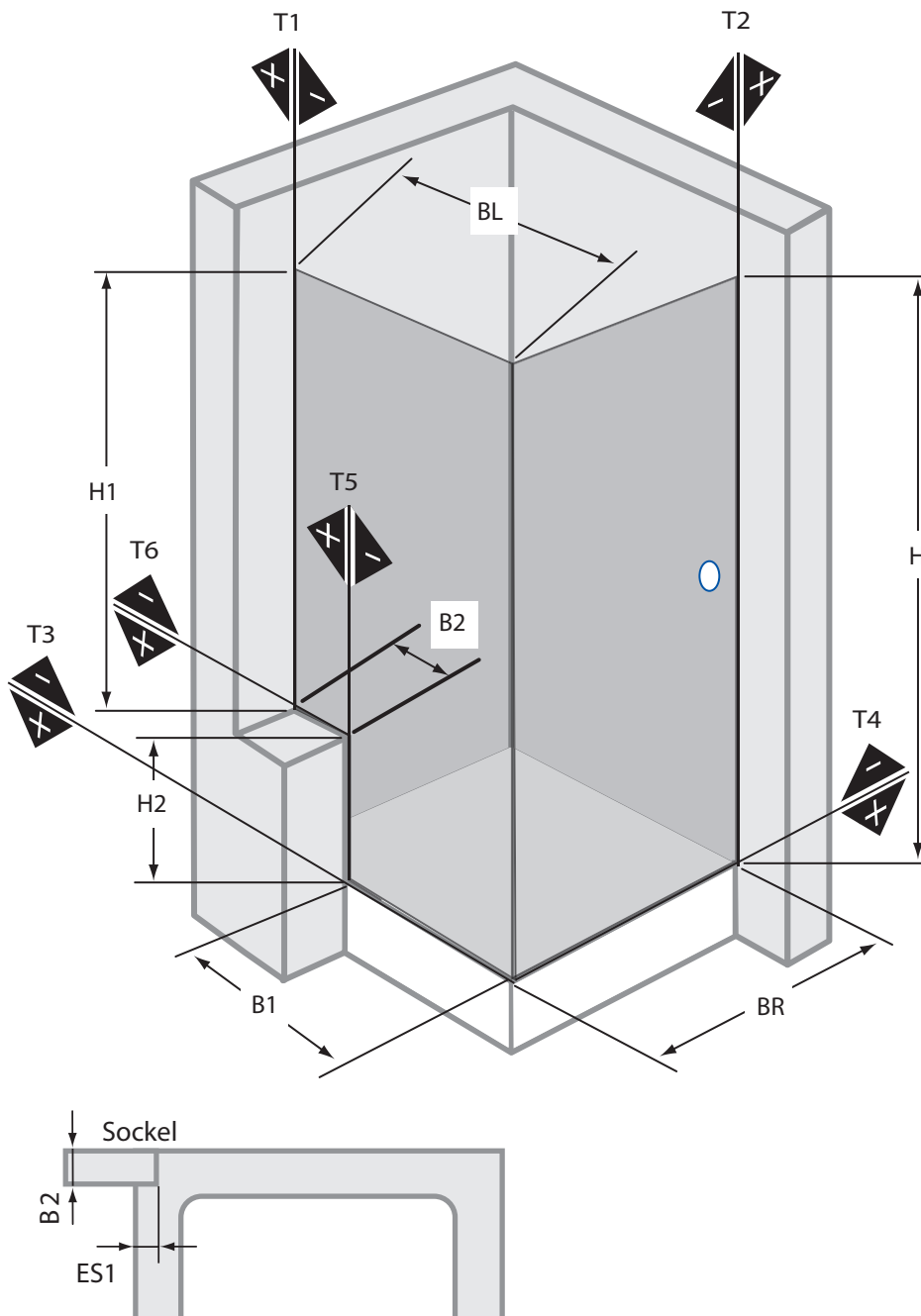
Tél. privé \_\_\_\_\_

Tél. officiel: \_\_\_\_\_

Photo: oui  non

## SOLUTION N° 118

### Porte de douche avec paroi fixe



#### Dimensions valable pour:

- Pose sur receveur
- Pose plain-pied
  - Milieu du verre
  - Bord extérieur du profilé

H \_\_\_\_\_

H1 \_\_\_\_\_

H2 \_\_\_\_\_

BL \_\_\_\_\_

BR \_\_\_\_\_

B1 \_\_\_\_\_

B2 \_\_\_\_\_

ES1 \_\_\_\_\_

T1 = + \_\_\_\_\_

- \_\_\_\_\_

T2 = + \_\_\_\_\_

- \_\_\_\_\_

T3 = + \_\_\_\_\_

- \_\_\_\_\_

T4 = + \_\_\_\_\_

- \_\_\_\_\_

T5 = + \_\_\_\_\_

- \_\_\_\_\_

T6 = + \_\_\_\_\_

- \_\_\_\_\_



Nom du client: \_\_\_\_\_

Revendeur: \_\_\_\_\_

Rue: \_\_\_\_\_

Timbre

Code Postal / Ville: \_\_\_\_\_

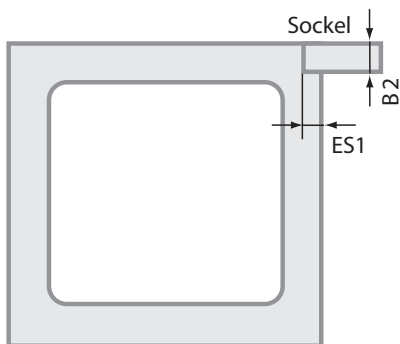
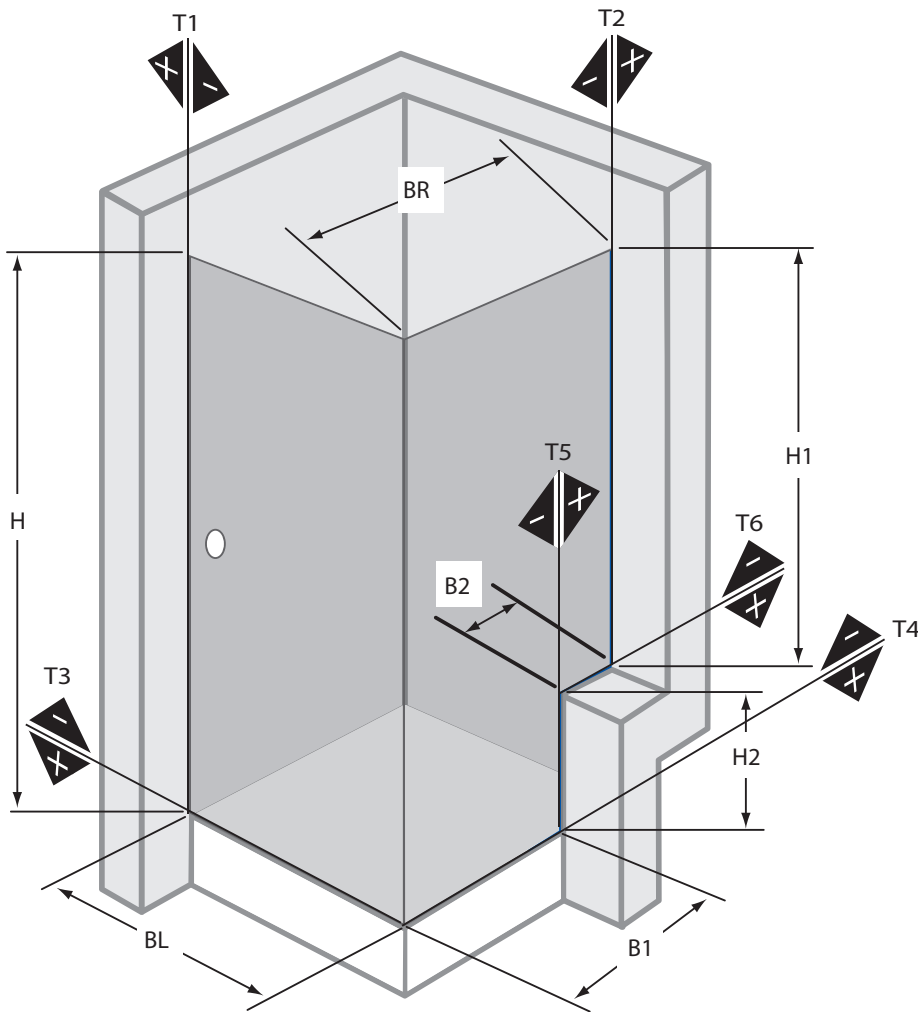
Tél. privé \_\_\_\_\_

Tél. officiel: \_\_\_\_\_

Photo: oui  non

### SOLUTION N° 109

### Porte de douche avec paroi fixe



### Dimensions valable pour:

- Pose sur receveur
- Pose plain-pied
  - Milieu du verre
  - Bord extérieur du profilé

H \_\_\_\_\_

H1 \_\_\_\_\_

H2 \_\_\_\_\_

BL \_\_\_\_\_

BR \_\_\_\_\_

B1 \_\_\_\_\_

B2 \_\_\_\_\_

ES1 \_\_\_\_\_

T1 = + \_\_\_\_\_

- \_\_\_\_\_

T2 = + \_\_\_\_\_

- \_\_\_\_\_

T3 = + \_\_\_\_\_

- \_\_\_\_\_

T4 = + \_\_\_\_\_

- \_\_\_\_\_

T5 = + \_\_\_\_\_

- \_\_\_\_\_

T6 = + \_\_\_\_\_

- \_\_\_\_\_

Nom du client: \_\_\_\_\_

Revendeur: \_\_\_\_\_

Rue: \_\_\_\_\_

Timbre

Code Postal / Ville: \_\_\_\_\_

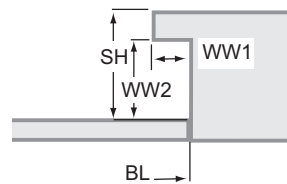
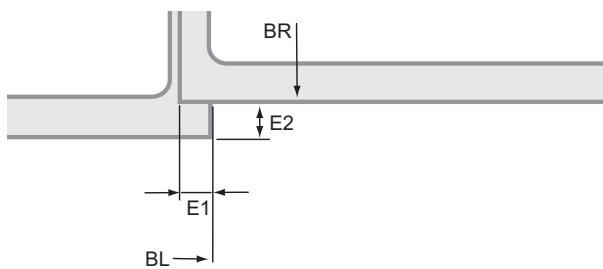
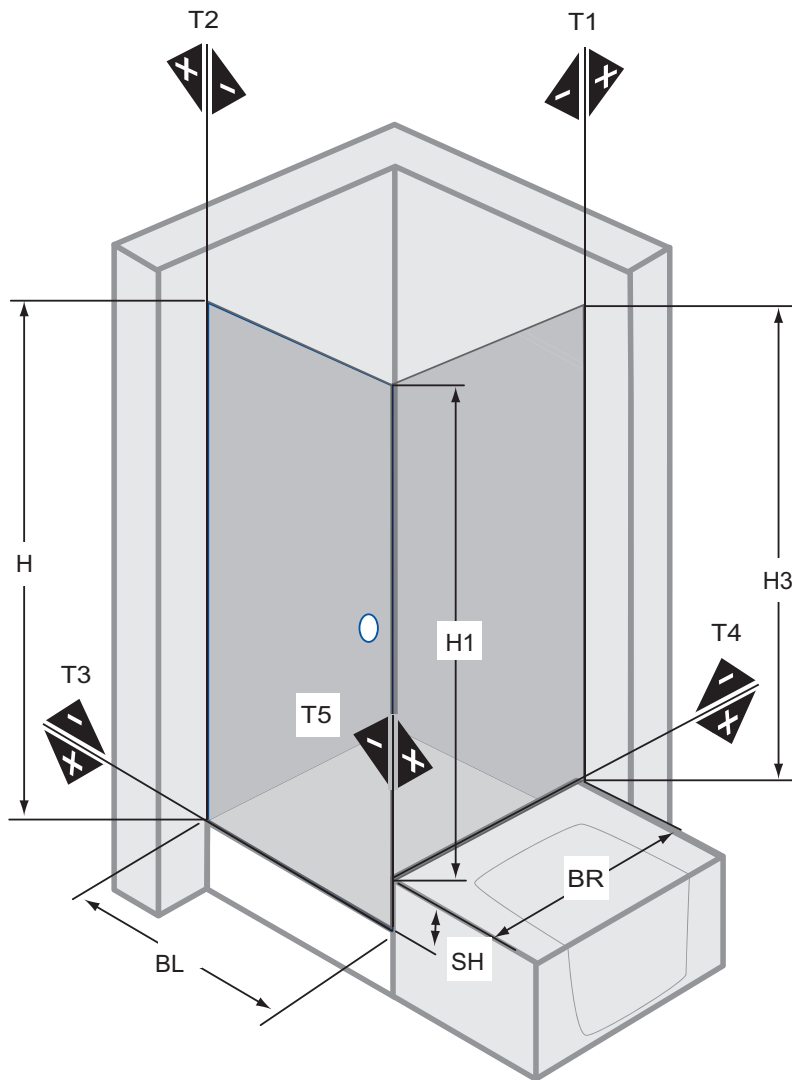
Tél. privé \_\_\_\_\_

Tél. officiel: \_\_\_\_\_

Photo: oui  non

### SOLUTION N° 135

### Porte de douche avec paroi fixe baignoire



### Dimensions valable pour:

- Pose sur receveur
- Pose plain-pied
  - Milieu du verre
  - Bord extérieur du profilé

H \_\_\_\_\_

H1 \_\_\_\_\_

H3 \_\_\_\_\_

SH \_\_\_\_\_

BL \_\_\_\_\_

BR \_\_\_\_\_

T1 = + \_\_\_\_\_

- \_\_\_\_\_

T2 = + \_\_\_\_\_

- \_\_\_\_\_

T3 = + \_\_\_\_\_

- \_\_\_\_\_

T4 = + \_\_\_\_\_

- \_\_\_\_\_

T5 = + \_\_\_\_\_

- \_\_\_\_\_

WW1 \_\_\_\_\_

WW2 \_\_\_\_\_

E1 \_\_\_\_\_

E2 \_\_\_\_\_

Nom du client: \_\_\_\_\_

Revendeur: \_\_\_\_\_

Rue: \_\_\_\_\_

Timbre

Code Postal / Ville: \_\_\_\_\_

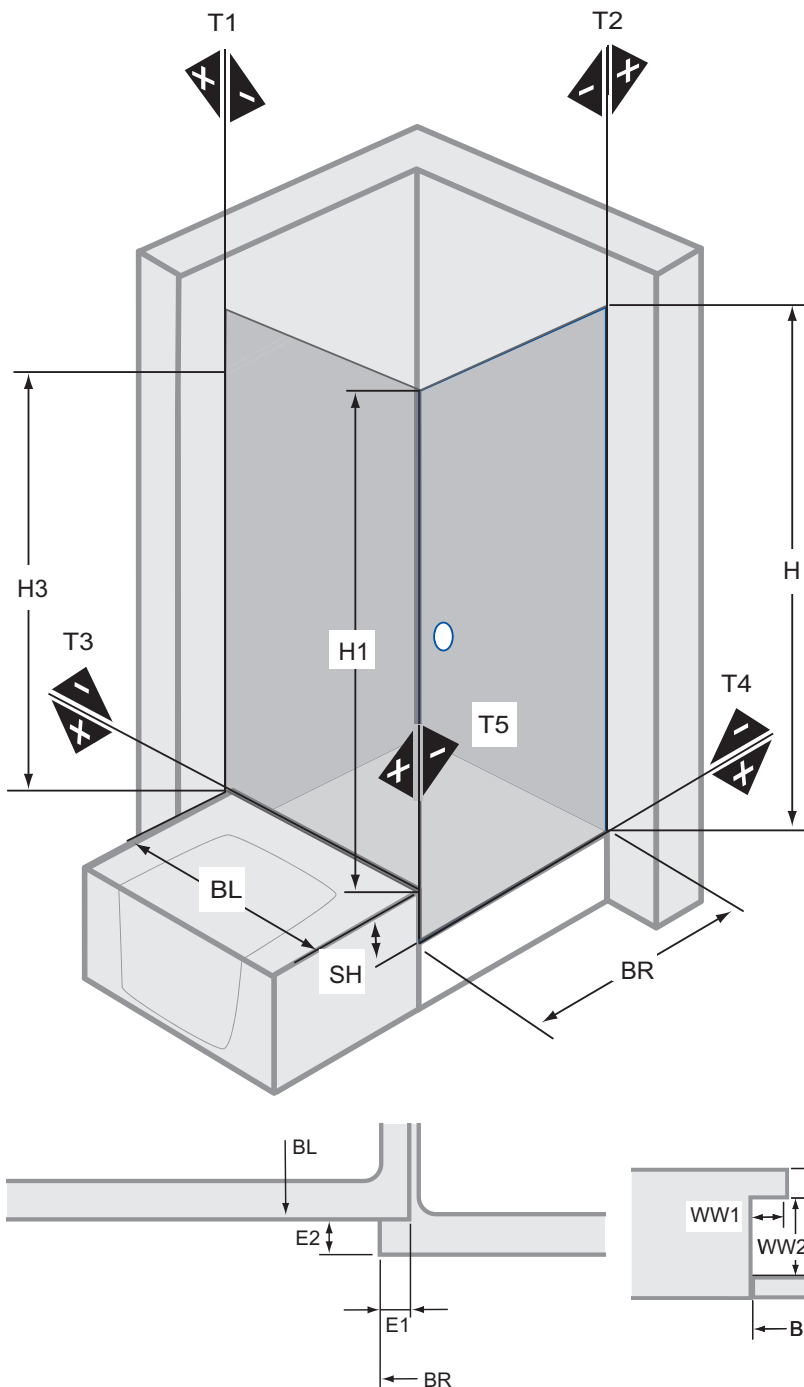
Tél. privé \_\_\_\_\_

Tél. officiel: \_\_\_\_\_

Photo: oui  non

### SOLUTION N° 123

### Porte de douche avec paroi fixe baignoire



### Dimensions valable pour:

- Pose sur receveur
- Pose plain-pied
  - Milieu du verre
  - Bord extérieur du profilé

H \_\_\_\_\_

H1 \_\_\_\_\_

H3 \_\_\_\_\_

SH \_\_\_\_\_

BL \_\_\_\_\_

BR \_\_\_\_\_

T1 = + \_\_\_\_\_

- \_\_\_\_\_

T2 = + \_\_\_\_\_

- \_\_\_\_\_

T3 = + \_\_\_\_\_

- \_\_\_\_\_

T4 = + \_\_\_\_\_

- \_\_\_\_\_

T5 = + \_\_\_\_\_

- \_\_\_\_\_

WW1 \_\_\_\_\_

WW2 \_\_\_\_\_

E1 \_\_\_\_\_

E2 \_\_\_\_\_

Nom du client: \_\_\_\_\_

Revendeur: \_\_\_\_\_

Rue: \_\_\_\_\_

Timbre

Code Postal / Ville: \_\_\_\_\_

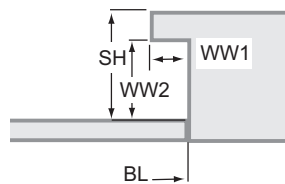
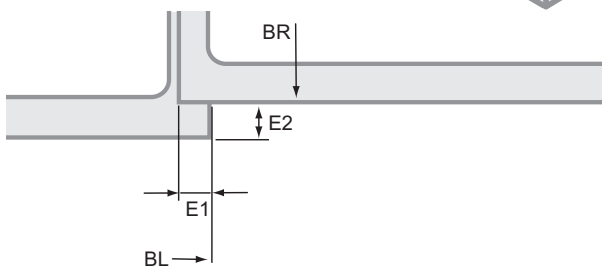
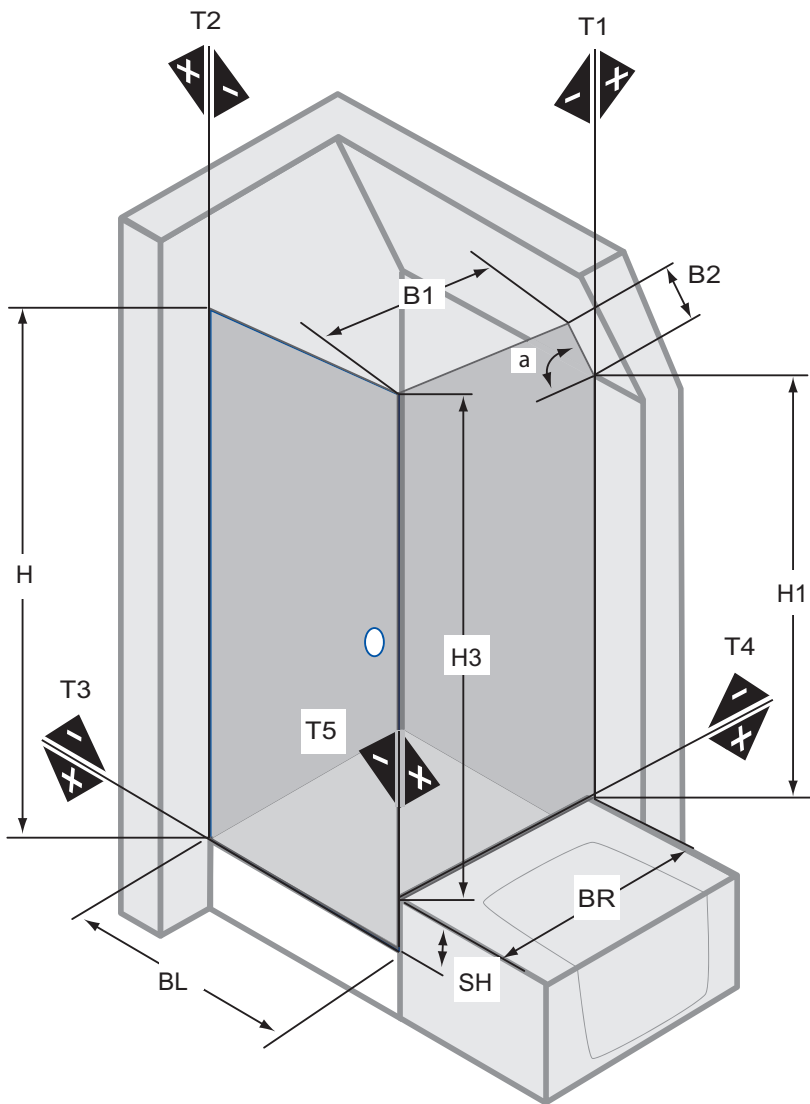
Tél. privé \_\_\_\_\_

Tél. officiel: \_\_\_\_\_

Photo: oui  non

### SOLUTION N° 130

### Porte de douche avec paroi fixe baignoire



### Dimensions valable pour:

- Pose sur receveur
- Pose plain-pied
  - Milieu du verre
  - Bord extérieur du profilé

H \_\_\_\_\_

H1 \_\_\_\_\_

H3 \_\_\_\_\_

SH \_\_\_\_\_

BL \_\_\_\_\_

BR \_\_\_\_\_

B1 \_\_\_\_\_

B2 \_\_\_\_\_

a \_\_\_\_\_

T1 = + \_\_\_\_\_

- \_\_\_\_\_

T2 = + \_\_\_\_\_

- \_\_\_\_\_

T3 = + \_\_\_\_\_

- \_\_\_\_\_

T4 = + \_\_\_\_\_

- \_\_\_\_\_

T5 = + \_\_\_\_\_

- \_\_\_\_\_

WW1 \_\_\_\_\_

WW2 \_\_\_\_\_

\_\_\_\_\_  
Date, Signature Service

Nom du client: \_\_\_\_\_

Revendeur: \_\_\_\_\_

Rue: \_\_\_\_\_

Timbre

Code Postal / Ville: \_\_\_\_\_

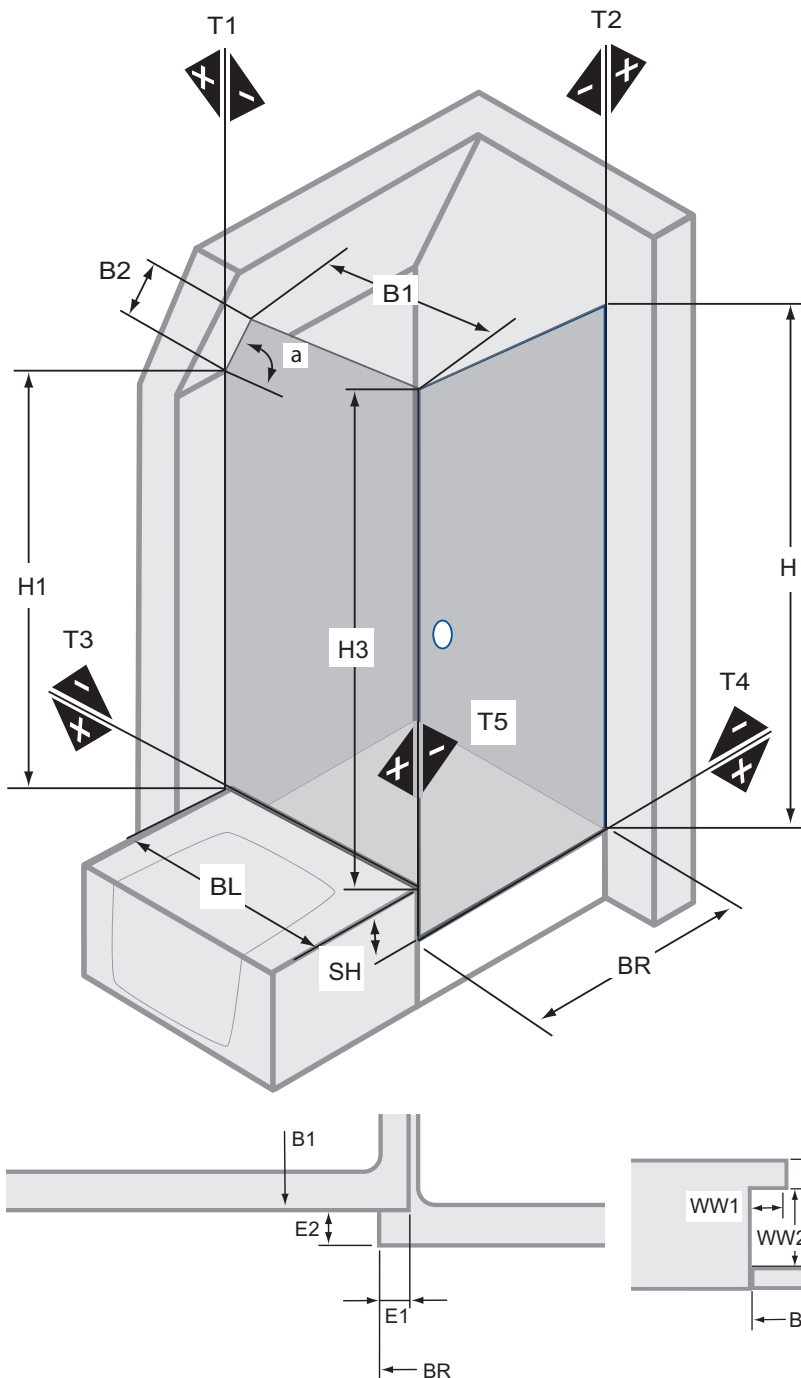
Tél. privé \_\_\_\_\_

Tél. officiel: \_\_\_\_\_

Photo: oui  non

### SOLUTION N° 120

### Porte de douche avec paroi fixe baignoire



### Dimensions valable pour:

- Pose sur receveur
- Pose plain-pied
  - Milieu du verre
  - Bord extérieur du profilé

H \_\_\_\_\_

H1 \_\_\_\_\_

H3 \_\_\_\_\_

SH \_\_\_\_\_

BL \_\_\_\_\_

BR \_\_\_\_\_

B1 \_\_\_\_\_

B2 \_\_\_\_\_

a \_\_\_\_\_

T1 = + \_\_\_\_\_

- \_\_\_\_\_

T2 = + \_\_\_\_\_

- \_\_\_\_\_

T3 = + \_\_\_\_\_

- \_\_\_\_\_

T4 = + \_\_\_\_\_

- \_\_\_\_\_

T5 = + \_\_\_\_\_

- \_\_\_\_\_

WW1 \_\_\_\_\_

WW2 \_\_\_\_\_

E1 \_\_\_\_\_

E2 \_\_\_\_\_

Nom du client: \_\_\_\_\_

Revendeur: \_\_\_\_\_

Rue: \_\_\_\_\_

Timbre

Code Postal / Ville: \_\_\_\_\_

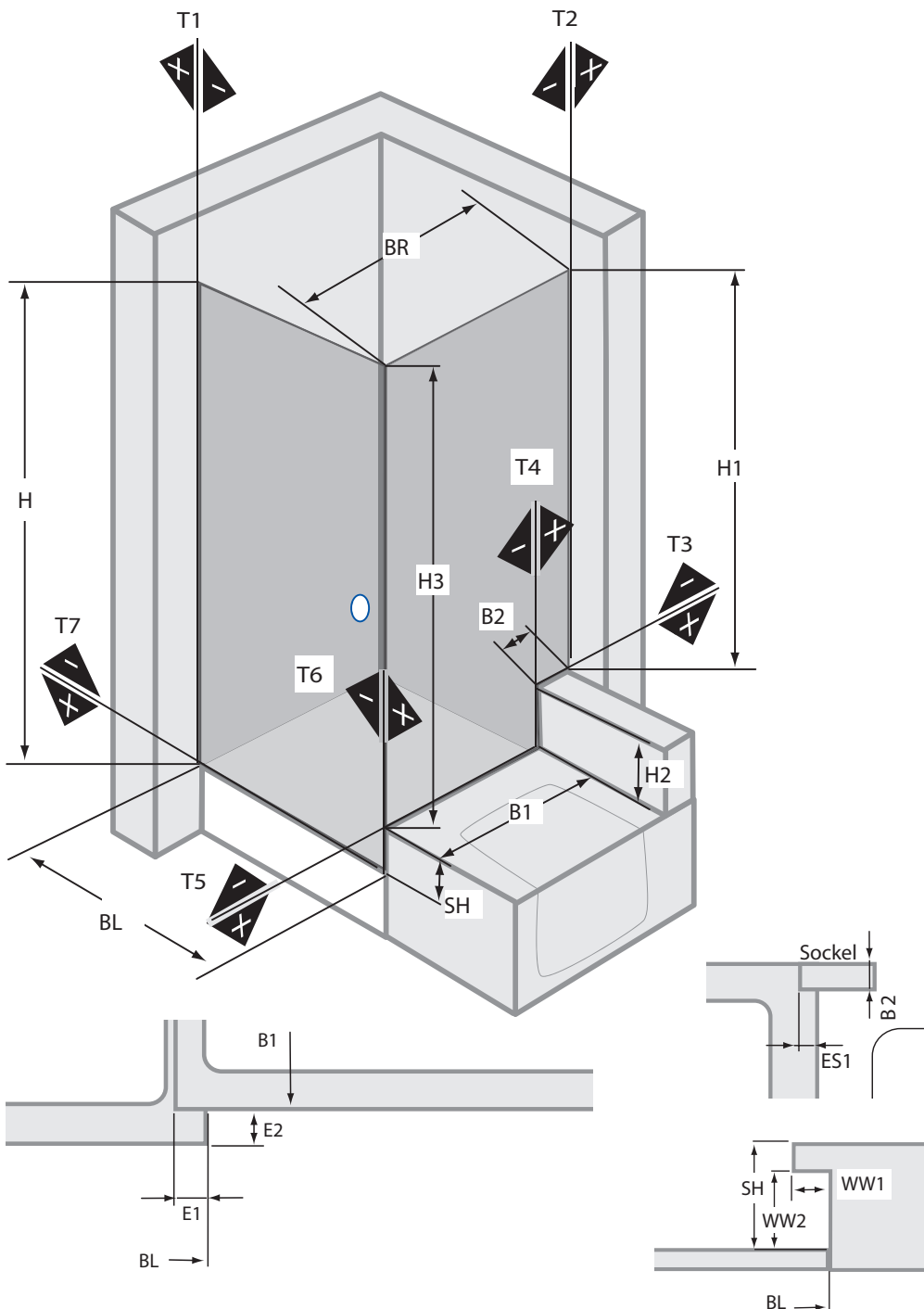
Tél. privé \_\_\_\_\_

Tél. officiel: \_\_\_\_\_

Photo: oui  non

### SOLUTION N° 137

### Porte de douche avec paroi fixe baignoire



### Dimensions valable pour:

- Pose sur receveur
- Pose plain-pied
  - Milieu du verre
  - Bord extérieur du profilé

- H \_\_\_\_\_
- H1 \_\_\_\_\_
- H2 \_\_\_\_\_
- H3 \_\_\_\_\_
- SH \_\_\_\_\_
- BL \_\_\_\_\_
- BR \_\_\_\_\_
- B1 \_\_\_\_\_
- B2 \_\_\_\_\_
- ES1 \_\_\_\_\_
- T1 = + \_\_\_\_\_
- \_\_\_\_\_
- T2 = + \_\_\_\_\_
- \_\_\_\_\_
- T3 = + \_\_\_\_\_
- \_\_\_\_\_
- T4 = + \_\_\_\_\_
- \_\_\_\_\_
- T5 = + \_\_\_\_\_
- \_\_\_\_\_
- T6 = + \_\_\_\_\_
- \_\_\_\_\_
- T7 = + \_\_\_\_\_
- \_\_\_\_\_
- WW1 \_\_\_\_\_
- WW2 \_\_\_\_\_
- E1 \_\_\_\_\_
- E2 \_\_\_\_\_

\_\_\_\_\_  
Date, Signature Service

Nom du client: \_\_\_\_\_

Revendeur: \_\_\_\_\_

Rue: \_\_\_\_\_

Timbre

Code Postal / Ville: \_\_\_\_\_

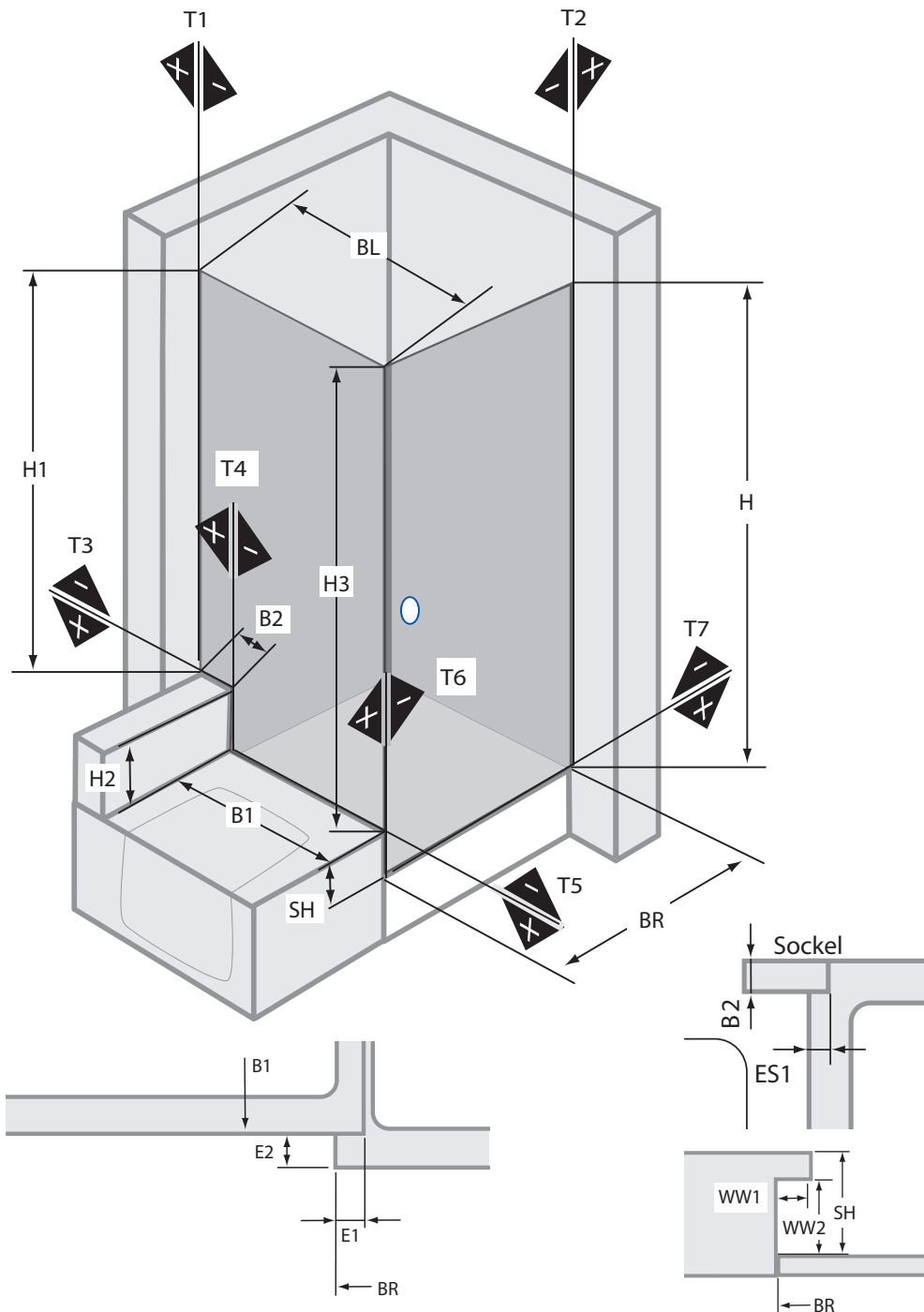
Tél. privé \_\_\_\_\_

Tél. officiel: \_\_\_\_\_

Photo: oui  non

### SOLUTION N° 127

### Porte de douche avec paroi fixe baignoire



### Dimensions valable pour:

- Pose sur receveur
- Pose plain-pied
  - Milieu du verre
  - Bord extérieur du profilé

H \_\_\_\_\_

H1 \_\_\_\_\_

H2 \_\_\_\_\_

H3 \_\_\_\_\_

SH \_\_\_\_\_

BL \_\_\_\_\_

BR \_\_\_\_\_

B1 \_\_\_\_\_

B2 \_\_\_\_\_

ES1 \_\_\_\_\_

T1 = + \_\_\_\_\_

- \_\_\_\_\_

T2 = + \_\_\_\_\_

- \_\_\_\_\_

T3 = + \_\_\_\_\_

- \_\_\_\_\_

T4 = + \_\_\_\_\_

- \_\_\_\_\_

T5 = + \_\_\_\_\_

- \_\_\_\_\_

T6 = + \_\_\_\_\_

- \_\_\_\_\_

T7 = + \_\_\_\_\_

- \_\_\_\_\_

WW1 \_\_\_\_\_

WW2 \_\_\_\_\_

E1 \_\_\_\_\_

E2 \_\_\_\_\_

Nom du client: \_\_\_\_\_

Revendeur: \_\_\_\_\_

Rue: \_\_\_\_\_

Timbre

Code Postal / Ville: \_\_\_\_\_

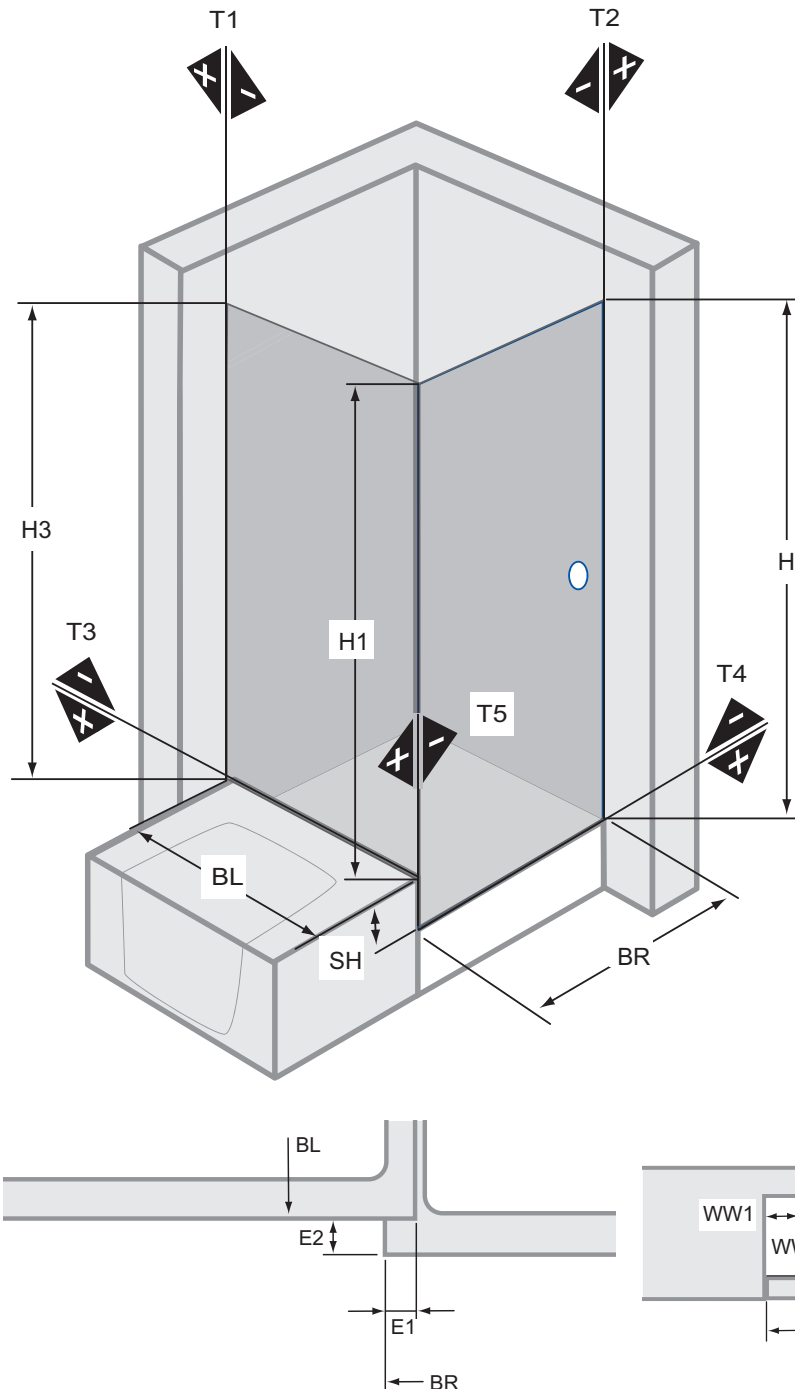
Tél. privé \_\_\_\_\_

Tél. officiel: \_\_\_\_\_

Photo: oui  non

### SOLUTION N° 133

#### Porte de douche avec paroi fixe baignoire



#### Dimensions valable pour:

- Pose sur receveur
- Pose plain-pied
  - Milieu du verre
  - Bord extérieur du profilé

H \_\_\_\_\_

H1 \_\_\_\_\_

H3 \_\_\_\_\_

SH \_\_\_\_\_

BL \_\_\_\_\_

BR \_\_\_\_\_

T1 = + \_\_\_\_\_

- \_\_\_\_\_

T2 = + \_\_\_\_\_

- \_\_\_\_\_

T3 = + \_\_\_\_\_

- \_\_\_\_\_

T4 = + \_\_\_\_\_

- \_\_\_\_\_

T5 = + \_\_\_\_\_

- \_\_\_\_\_

WW1 \_\_\_\_\_

WW2 \_\_\_\_\_

E1 \_\_\_\_\_

E2 \_\_\_\_\_



Nom du client: \_\_\_\_\_

Revendeur: \_\_\_\_\_

Rue: \_\_\_\_\_

Timbre

Code Postal / Ville: \_\_\_\_\_

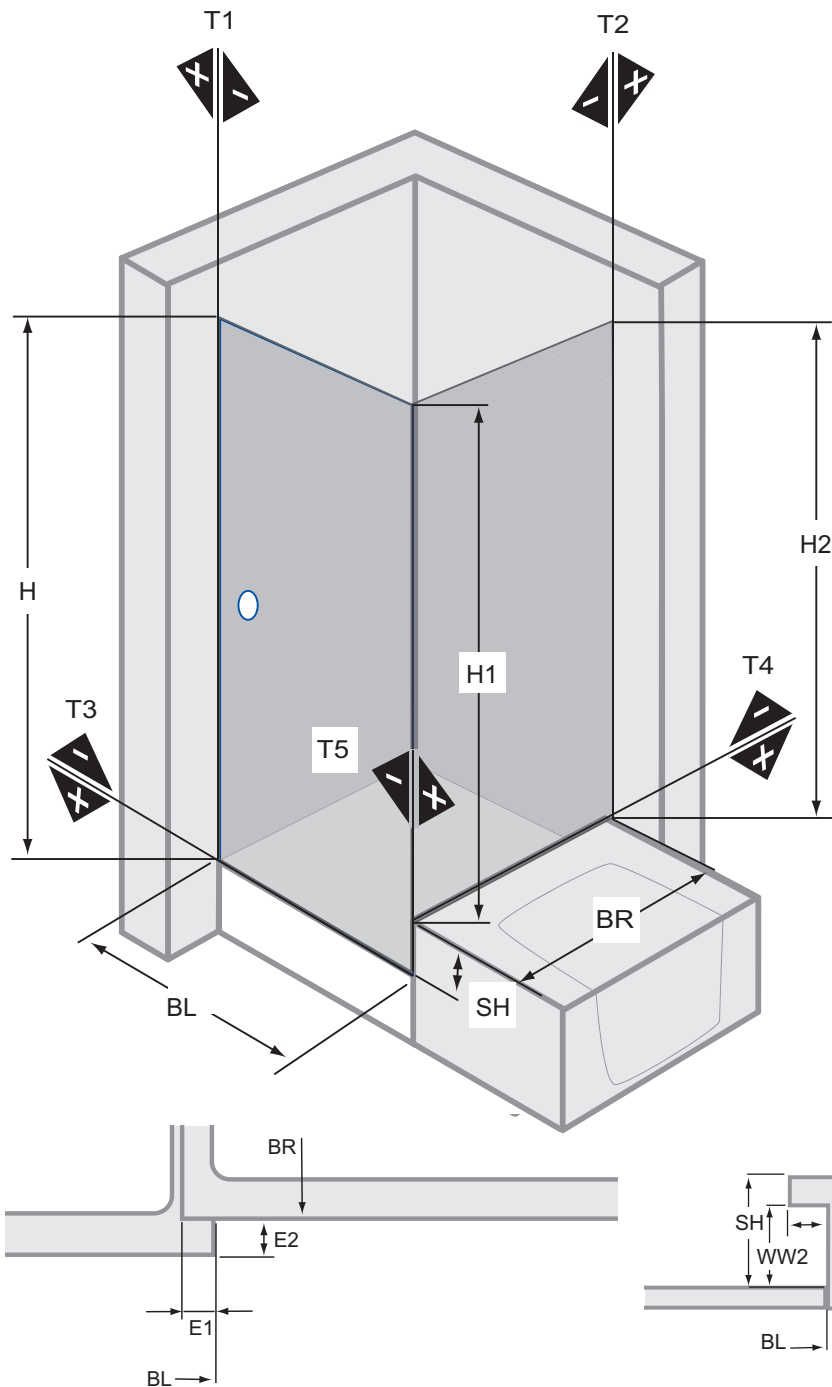
Tél. privé \_\_\_\_\_

Tél. officiel: \_\_\_\_\_

Photo: oui  non

### SOLUTION N° 126

### Porte de douche avec paroi fixe baignoire



### Dimensions valable pour:

- Pose sur receveur
- Pose plain-pied
  - Milieu du verre
  - Bord extérieur du profilé

H \_\_\_\_\_

H1 \_\_\_\_\_

H2 \_\_\_\_\_

SH \_\_\_\_\_

BL \_\_\_\_\_

BR \_\_\_\_\_

T1 = + \_\_\_\_\_

- \_\_\_\_\_

T2 = + \_\_\_\_\_

- \_\_\_\_\_

T3 = + \_\_\_\_\_

- \_\_\_\_\_

T4 = + \_\_\_\_\_

- \_\_\_\_\_

T5 = + \_\_\_\_\_

- \_\_\_\_\_

WW1 \_\_\_\_\_

WW2 \_\_\_\_\_

E1 \_\_\_\_\_

E2 \_\_\_\_\_

\_\_\_\_\_  
Date, Signature Service

Nom du client: \_\_\_\_\_

Revendeur: \_\_\_\_\_

Rue: \_\_\_\_\_

Timbre

Code Postal / Ville: \_\_\_\_\_

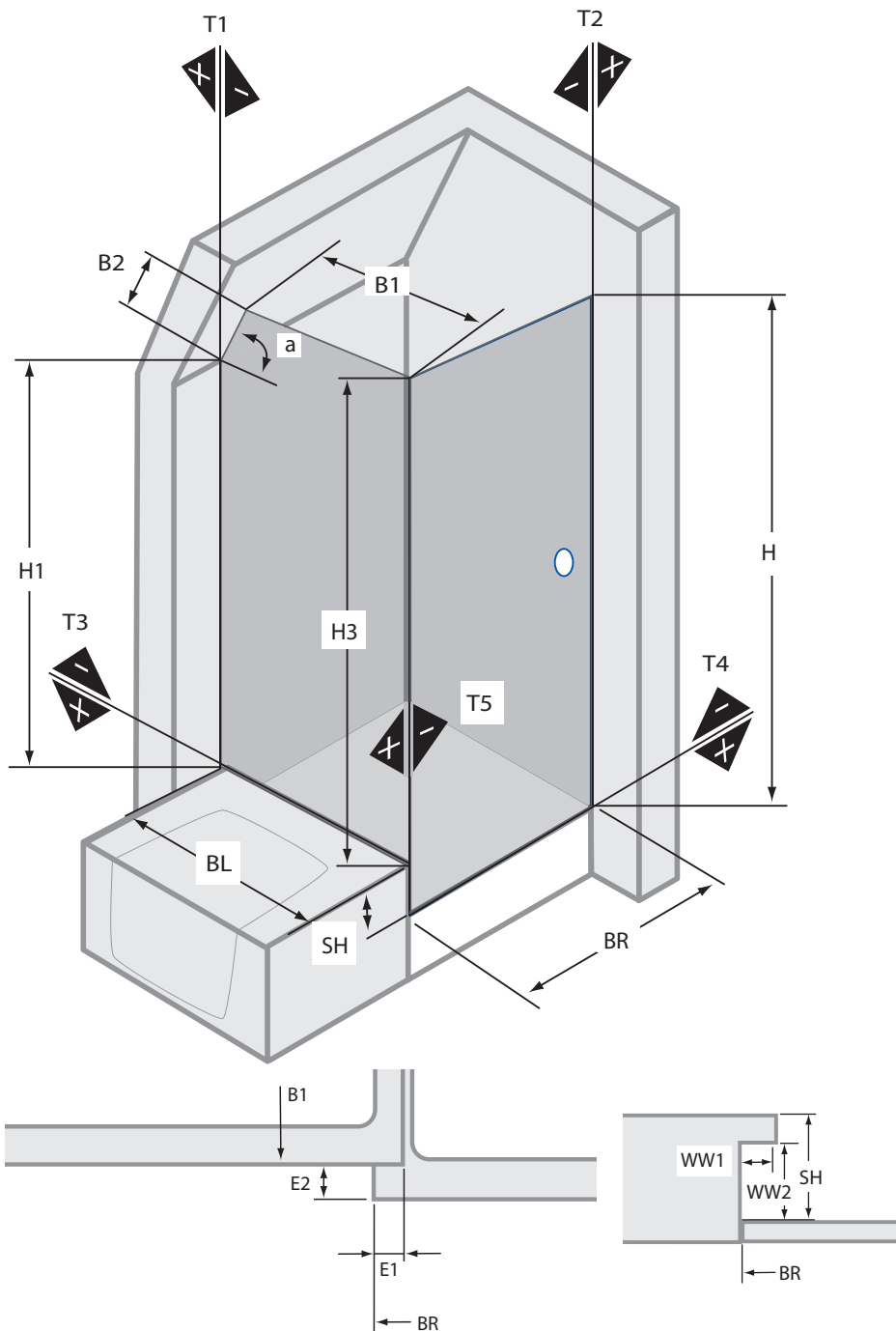
Tél. privé \_\_\_\_\_

Tél. officiel: \_\_\_\_\_

Photo: oui  non

### SOLUTION N° 129

### Porte de douche avec paroi fixe baignoire



### Dimensions valable pour:

- Pose sur receveur
- Pose plain-pied
  - Milieu du verre
  - Bord extérieur du profilé

H \_\_\_\_\_

H1 \_\_\_\_\_

H3 \_\_\_\_\_

SH \_\_\_\_\_

BL \_\_\_\_\_

BR \_\_\_\_\_

B1 \_\_\_\_\_

B2 \_\_\_\_\_

a \_\_\_\_\_

T1 = + \_\_\_\_\_

- \_\_\_\_\_

T2 = + \_\_\_\_\_

- \_\_\_\_\_

T3 = + \_\_\_\_\_

- \_\_\_\_\_

T4 = + \_\_\_\_\_

- \_\_\_\_\_

T5 = + \_\_\_\_\_

- \_\_\_\_\_

WW1 \_\_\_\_\_

WW2 \_\_\_\_\_

E1 \_\_\_\_\_

E2 \_\_\_\_\_

Nom du client: \_\_\_\_\_

Revendeur: \_\_\_\_\_

Rue: \_\_\_\_\_

Timbre

Code Postal / Ville: \_\_\_\_\_

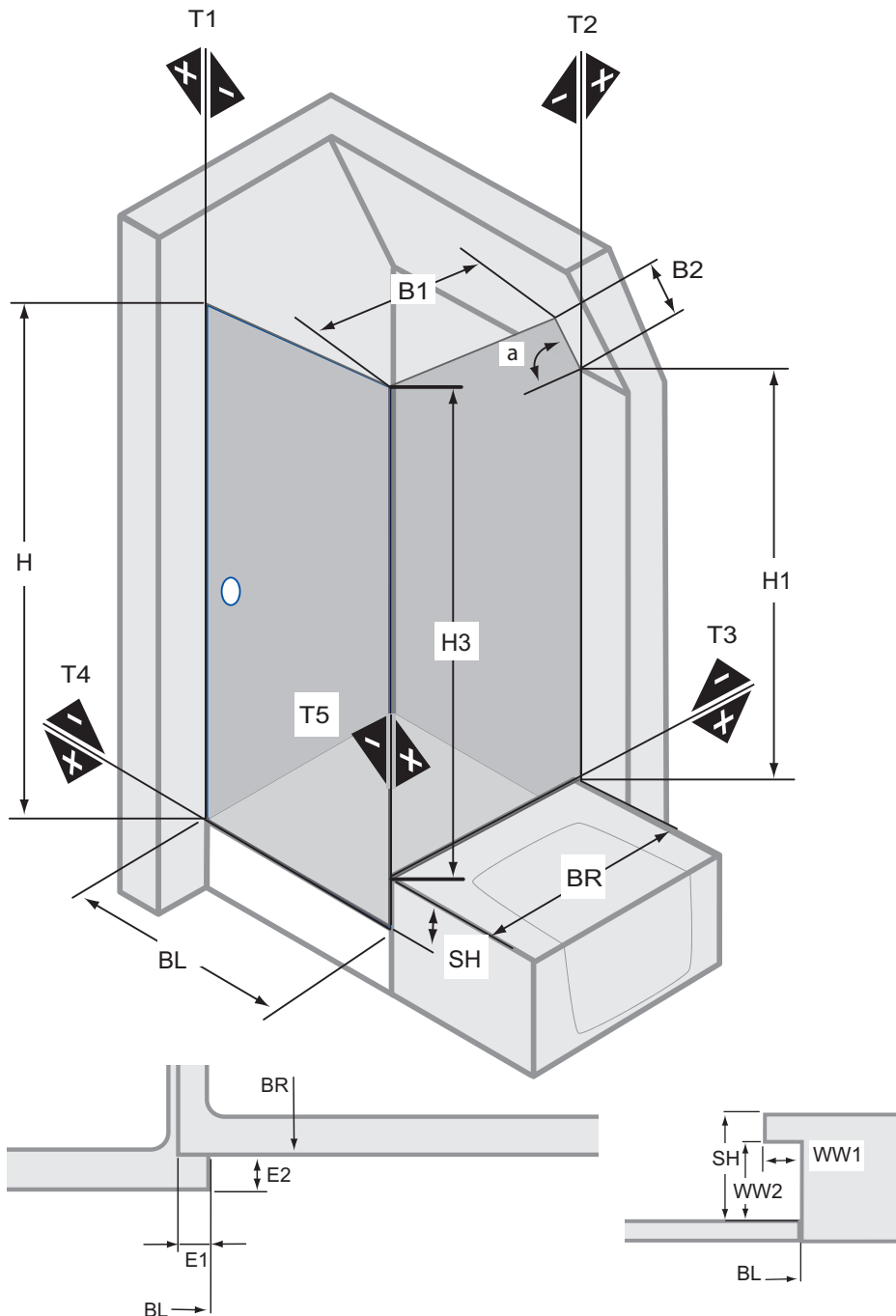
Tél. privé \_\_\_\_\_

Tél. officiel: \_\_\_\_\_

Photo: oui  non

### SOLUTION N° 121

### Porte de douche avec paroi fixe baignoire



### Dimensions valable pour:

- Pose sur receveur
- Pose plain-pied
  - Milieu du verre
  - Bord extérieur du profilé

H \_\_\_\_\_

H1 \_\_\_\_\_

H3 \_\_\_\_\_

SH \_\_\_\_\_

BL \_\_\_\_\_

BR \_\_\_\_\_

B1 \_\_\_\_\_

B2 \_\_\_\_\_

a \_\_\_\_\_

T1 = + \_\_\_\_\_

- \_\_\_\_\_

T2 = + \_\_\_\_\_

- \_\_\_\_\_

T3 = + \_\_\_\_\_

- \_\_\_\_\_

T4 = + \_\_\_\_\_

- \_\_\_\_\_

T5 = + \_\_\_\_\_

- \_\_\_\_\_

WW1 \_\_\_\_\_

WW2 \_\_\_\_\_

E1 \_\_\_\_\_

E2 \_\_\_\_\_

\_\_\_\_\_  
Date, Signature Service

Nom du client: \_\_\_\_\_

Revendeur: \_\_\_\_\_

Rue: \_\_\_\_\_

Timbre

Code Postal / Ville: \_\_\_\_\_

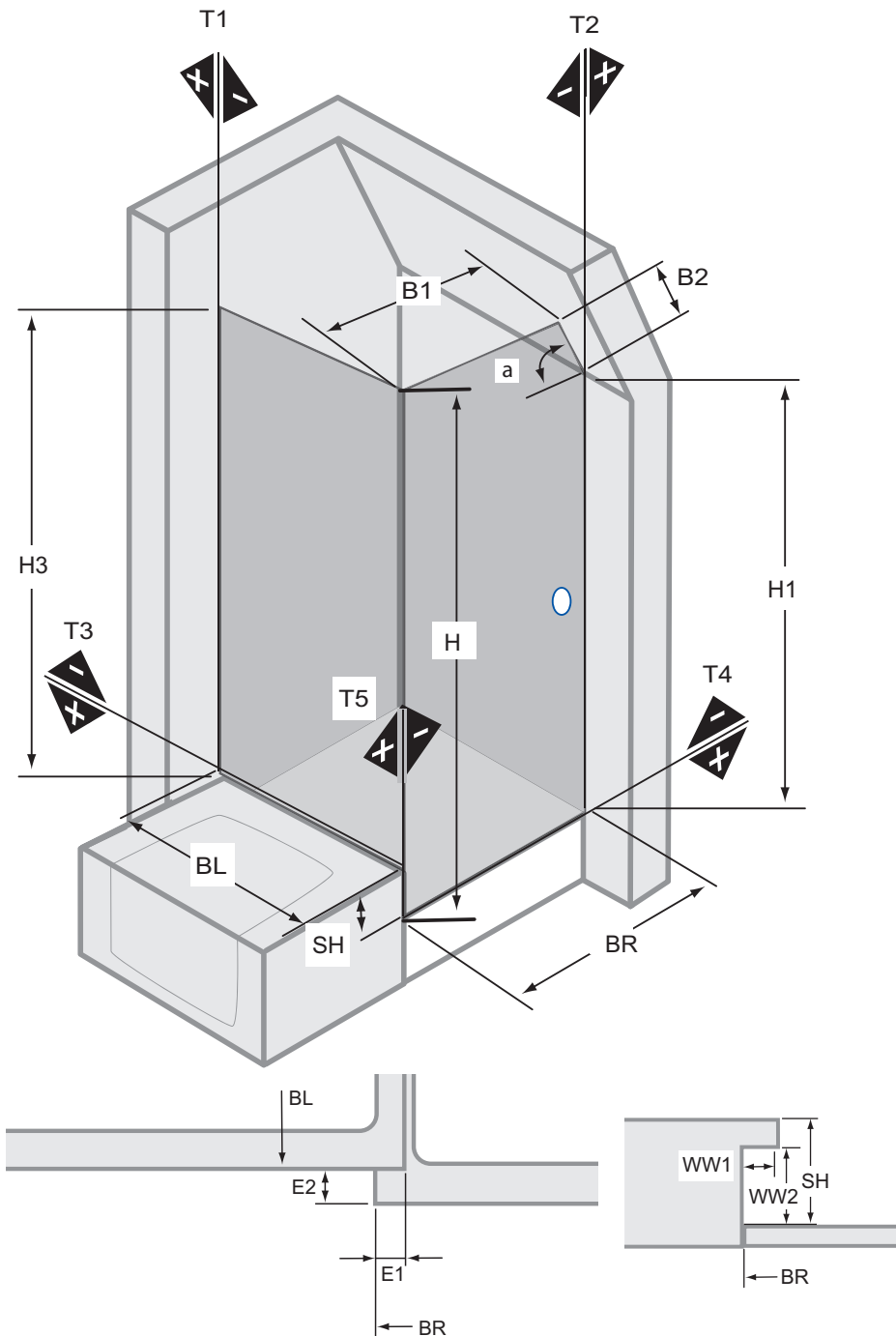
Tél. privé \_\_\_\_\_

Tél. officiel: \_\_\_\_\_

Photo: oui  non

### SOLUTION N° 131

### Porte de douche avec paroi fixe baignoire



### Dimensions valable pour:

- Pose sur receveur
- Pose plain-pied
  - Milieu du verre
  - Bord extérieur du profilé

H \_\_\_\_\_

H1 \_\_\_\_\_

H3 \_\_\_\_\_

SH \_\_\_\_\_

BL \_\_\_\_\_

BR \_\_\_\_\_

B1 \_\_\_\_\_

B2 \_\_\_\_\_

a \_\_\_\_\_

T1 = + \_\_\_\_\_

- \_\_\_\_\_

T2 = + \_\_\_\_\_

- \_\_\_\_\_

T3 = + \_\_\_\_\_

- \_\_\_\_\_

T4 = + \_\_\_\_\_

- \_\_\_\_\_

T5 = + \_\_\_\_\_

- \_\_\_\_\_

WW1 \_\_\_\_\_

WW2 \_\_\_\_\_

E1 \_\_\_\_\_

E2 \_\_\_\_\_

\_\_\_\_\_  
Date, Signature Service

Nom du client: \_\_\_\_\_

Revendeur: \_\_\_\_\_

Rue: \_\_\_\_\_

Timbre

Code Postal / Ville: \_\_\_\_\_

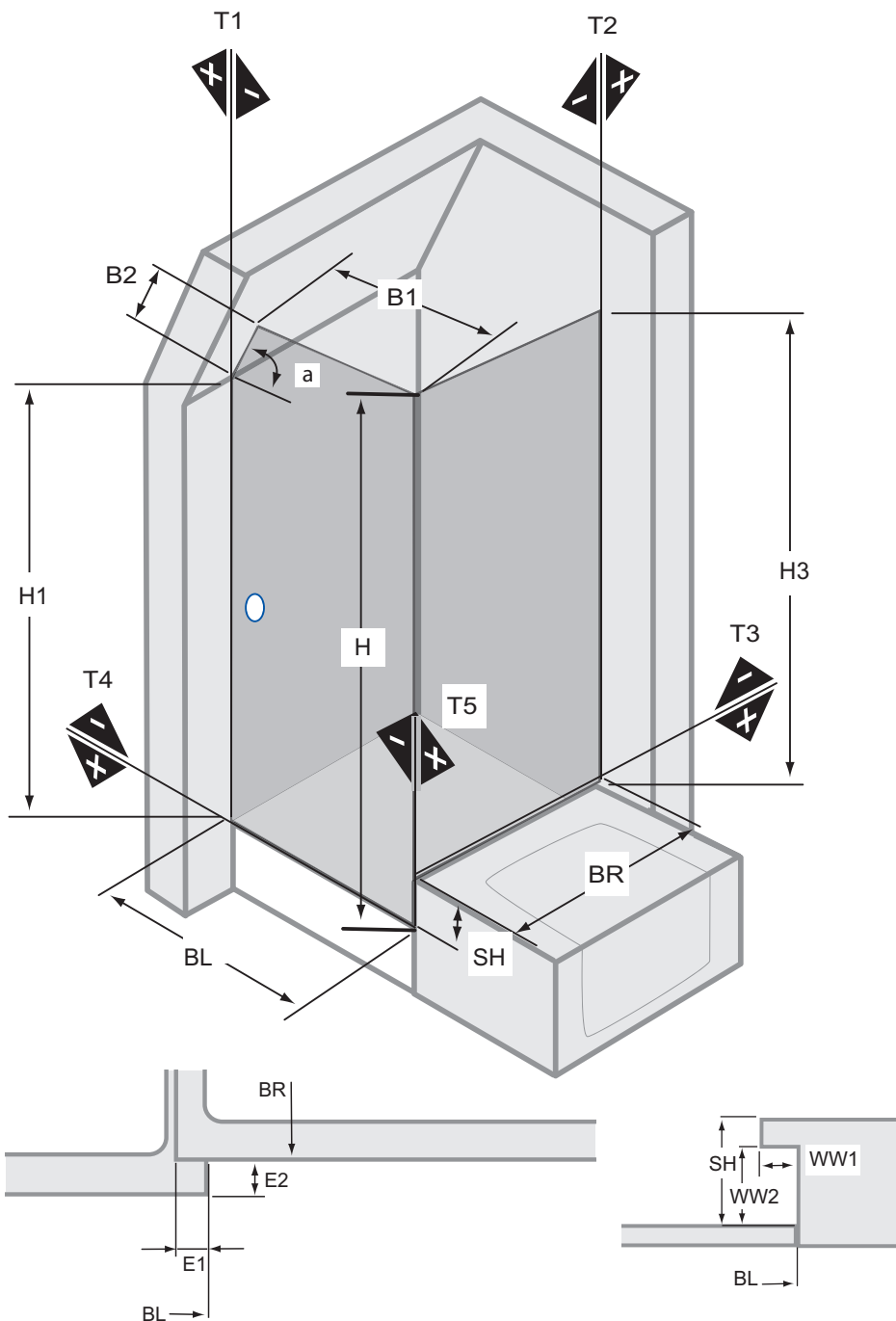
Tél. privé \_\_\_\_\_

Tél. officiel: \_\_\_\_\_

Photo: oui  non

### SOLUTION N° 124

### Porte de douche avec paroi fixe baignoire



### Dimensions valable pour:

- Pose sur receveur
- Pose plain-pied
  - Milieu du verre
  - Bord extérieur du profilé

H \_\_\_\_\_

H1 \_\_\_\_\_

H3 \_\_\_\_\_

SH \_\_\_\_\_

BL \_\_\_\_\_

BR \_\_\_\_\_

B1 \_\_\_\_\_

B2 \_\_\_\_\_

a \_\_\_\_\_

T1 = + \_\_\_\_\_  
- \_\_\_\_\_

T2 = + \_\_\_\_\_  
- \_\_\_\_\_

T3 = + \_\_\_\_\_  
- \_\_\_\_\_

T4 = + \_\_\_\_\_  
- \_\_\_\_\_

T5 = + \_\_\_\_\_  
- \_\_\_\_\_

WW1 \_\_\_\_\_

WW2 \_\_\_\_\_

E1 \_\_\_\_\_

E2 \_\_\_\_\_

Nom du client: \_\_\_\_\_

Revendeur: \_\_\_\_\_

Rue: \_\_\_\_\_

Timbre

Code Postal / Ville: \_\_\_\_\_

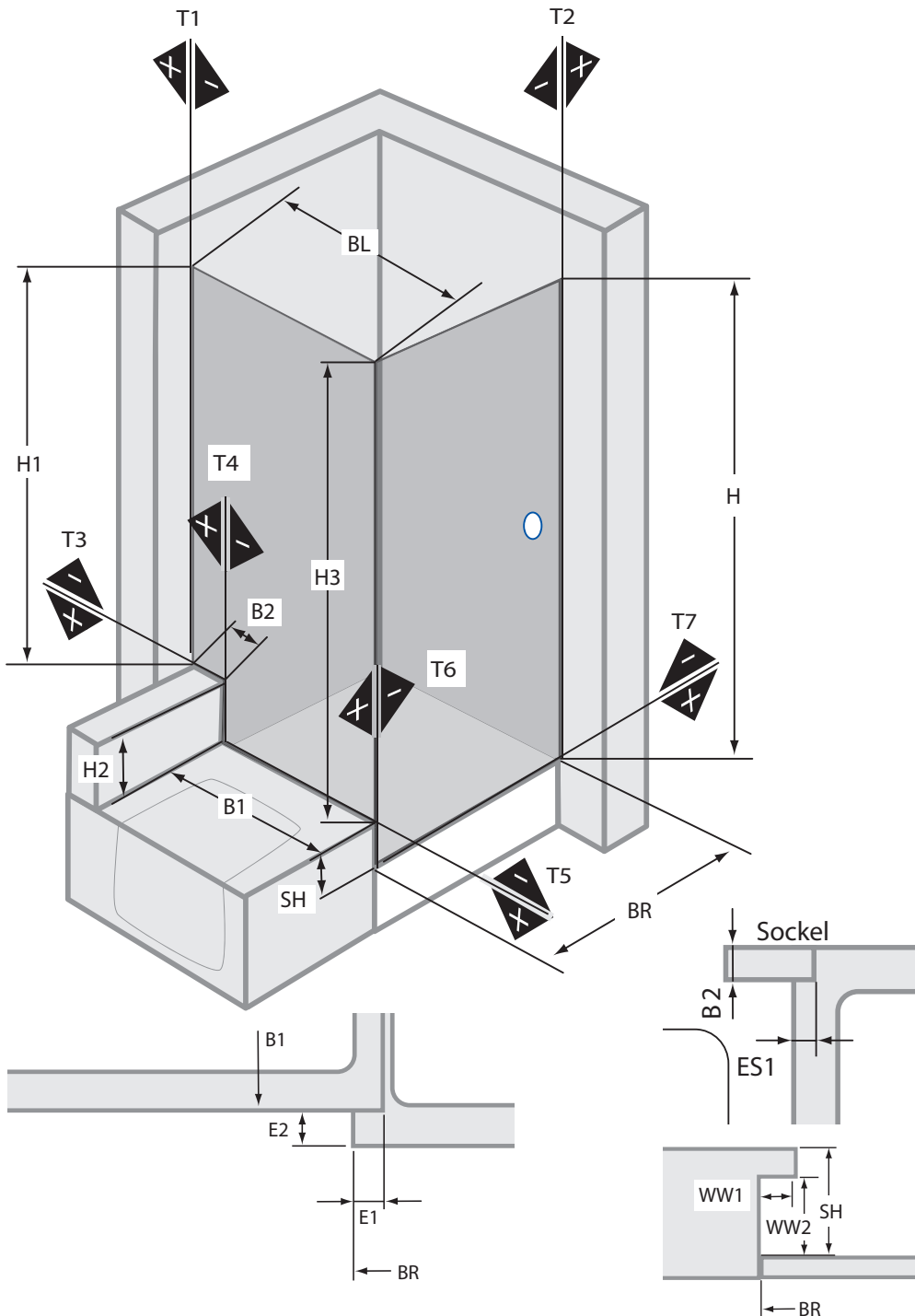
Tél. privé \_\_\_\_\_

Tél. officiel: \_\_\_\_\_

Photo: oui  non

### SOLUTION N° 136

### Porte de douche avec paroi fixe baignoire



### Dimensions valable pour:

- Pose sur receveur
- Pose plain-pied
  - Milieu du verre
  - Bord extérieur du profilé

- H \_\_\_\_\_
- H1 \_\_\_\_\_
- H2 \_\_\_\_\_
- H3 \_\_\_\_\_
- SH \_\_\_\_\_
- BL \_\_\_\_\_
- BR \_\_\_\_\_
- B1 \_\_\_\_\_
- B2 \_\_\_\_\_
- ES1 \_\_\_\_\_
- T1 = + \_\_\_\_\_
- \_\_\_\_\_
- T2 = + \_\_\_\_\_
- \_\_\_\_\_
- T3 = + \_\_\_\_\_
- \_\_\_\_\_
- T4 = + \_\_\_\_\_
- \_\_\_\_\_
- T5 = + \_\_\_\_\_
- \_\_\_\_\_
- T6 = + \_\_\_\_\_
- \_\_\_\_\_
- T7 = + \_\_\_\_\_
- \_\_\_\_\_
- WW1 \_\_\_\_\_
- WW2 \_\_\_\_\_
- E1 \_\_\_\_\_
- E2 \_\_\_\_\_

Nom du client: \_\_\_\_\_

Revendeur: \_\_\_\_\_

Rue: \_\_\_\_\_

Timbre

Code Postal / Ville: \_\_\_\_\_

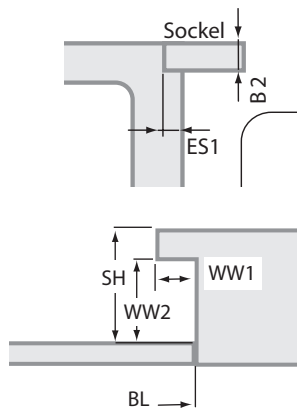
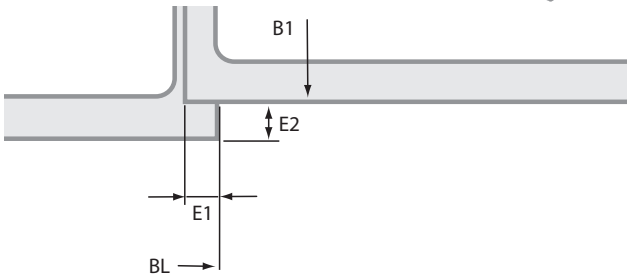
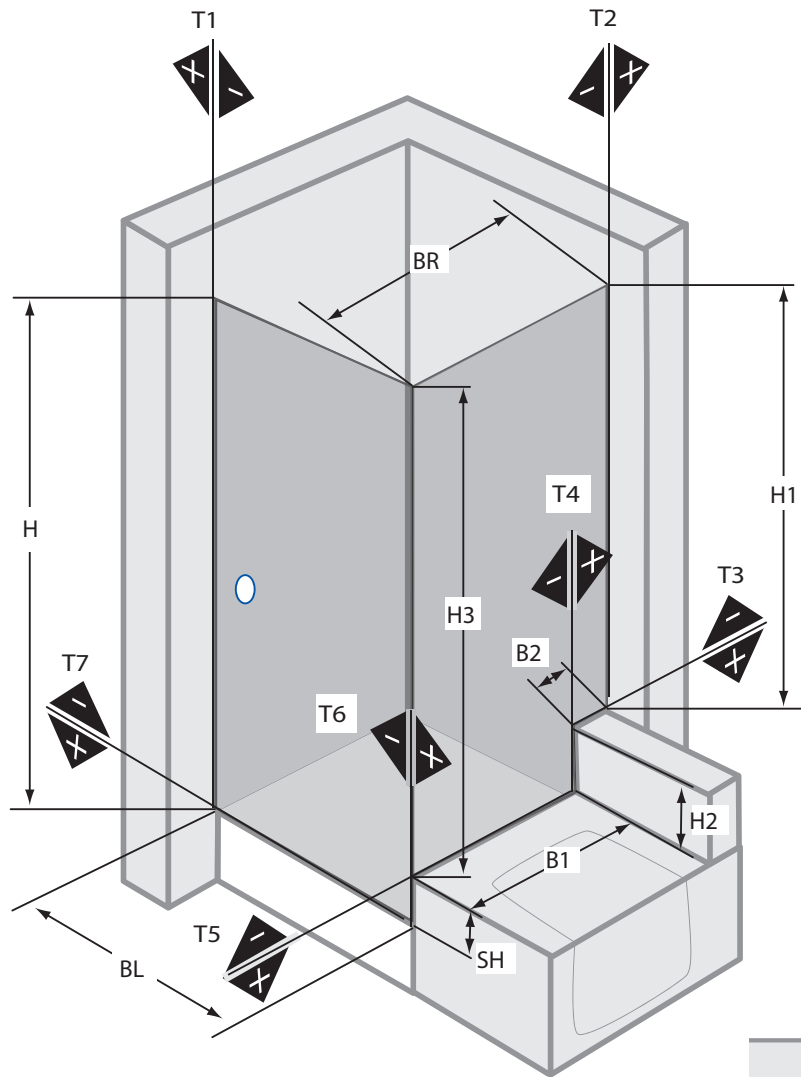
Tél. privé \_\_\_\_\_

Tél. officiel: \_\_\_\_\_

Photo: oui  non

### SOLUTION N° 128

### Porte de douche avec paroi fixe baignoire



### Dimensions valable pour:

- Pose sur receveur
- Pose plain-pied
- Milieu du verre
- Bord extérieur du profilé

- H \_\_\_\_\_
- H1 \_\_\_\_\_
- H2 \_\_\_\_\_
- H3 \_\_\_\_\_
- SH \_\_\_\_\_
- BL \_\_\_\_\_
- BR \_\_\_\_\_
- B1 \_\_\_\_\_
- B2 \_\_\_\_\_
- ES1 \_\_\_\_\_
- T1 = + \_\_\_\_\_
- \_\_\_\_\_
- T2 = + \_\_\_\_\_
- \_\_\_\_\_
- T3 = + \_\_\_\_\_
- \_\_\_\_\_
- T4 = + \_\_\_\_\_
- \_\_\_\_\_
- T5 = + \_\_\_\_\_
- \_\_\_\_\_
- T6 = + \_\_\_\_\_
- \_\_\_\_\_
- T7 = + \_\_\_\_\_
- \_\_\_\_\_
- WW1 \_\_\_\_\_
- WW2 \_\_\_\_\_
- E1 \_\_\_\_\_
- E2 \_\_\_\_\_

\_\_\_\_\_  
Date, Signature Service

Nom du client: \_\_\_\_\_

Revendeur: \_\_\_\_\_

Rue: \_\_\_\_\_

Timbre

Code Postal / Ville: \_\_\_\_\_

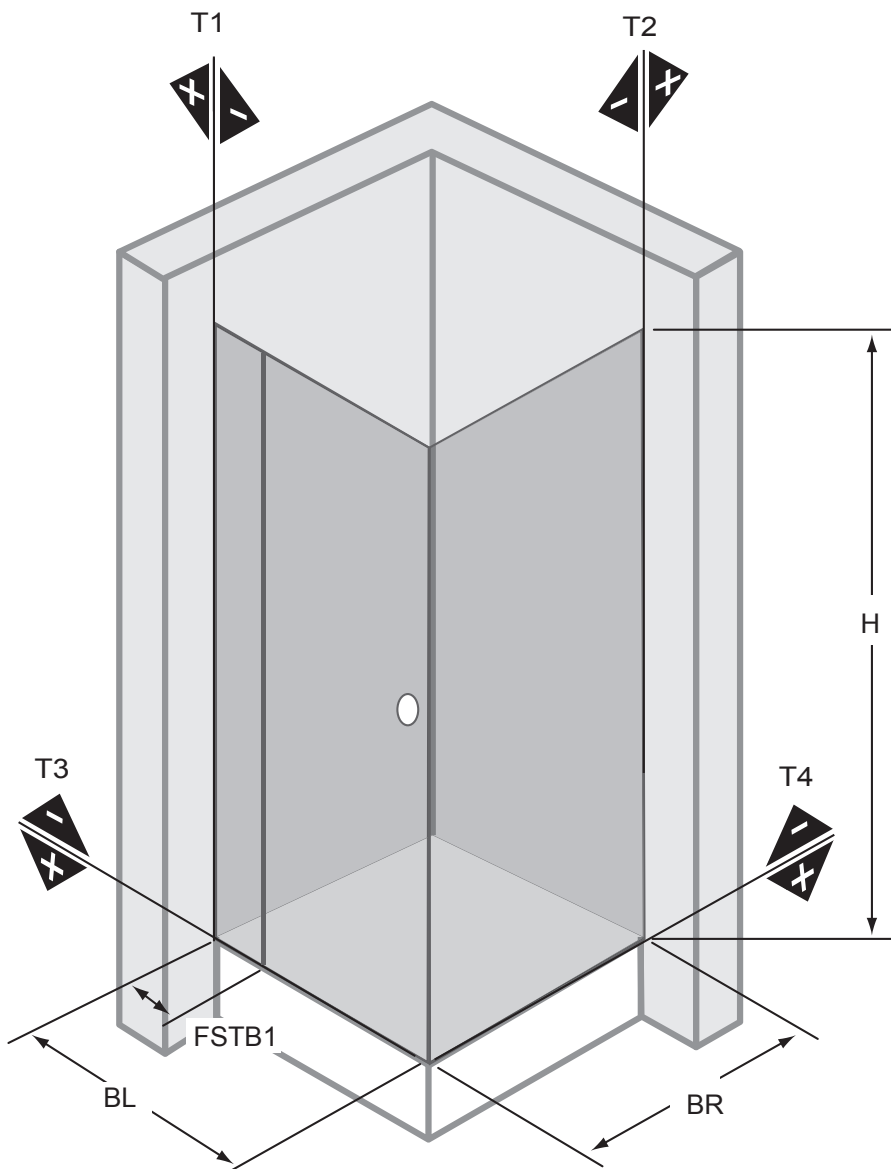
Tél. privé \_\_\_\_\_

Tél. officiel: \_\_\_\_\_

Photo: oui  non

## SOLUTION N° 141

Porte de douche avec partie fixe et paroi fixe



### Dimensions valable pour:

- Pose sur receveur
- Pose plain-pied
  - Milieu du verre
  - Bord extérieur du profilé

H \_\_\_\_\_

BL \_\_\_\_\_

BR \_\_\_\_\_

FSTB1 \_\_\_\_\_

T1 = + \_\_\_\_\_

- \_\_\_\_\_

T2 = + \_\_\_\_\_

- \_\_\_\_\_

T3 = + \_\_\_\_\_

- \_\_\_\_\_

T4 = + \_\_\_\_\_

- \_\_\_\_\_

\_\_\_\_\_  
Date, Signature Service



Nom du client: \_\_\_\_\_

Revendeur: \_\_\_\_\_

Rue: \_\_\_\_\_

Timbre

Code Postal / Ville: \_\_\_\_\_

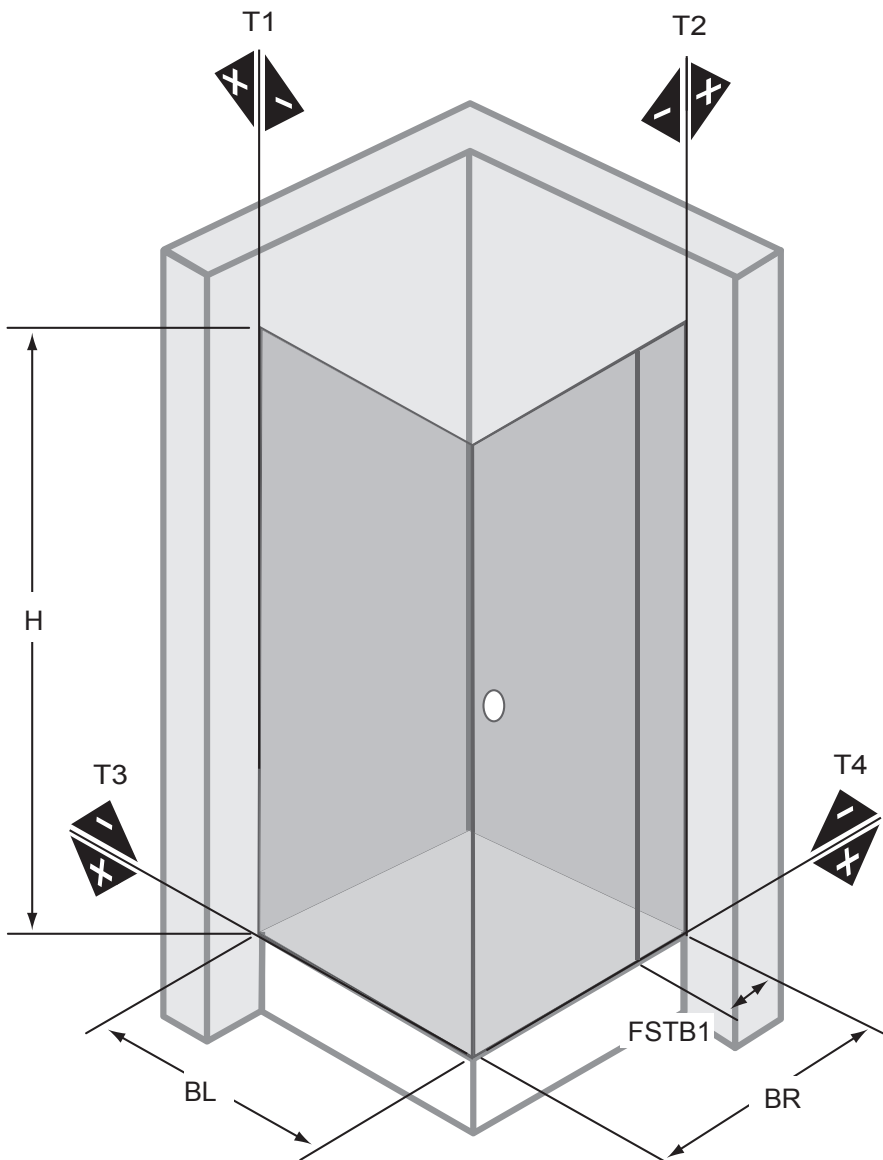
Tél. privé \_\_\_\_\_

Tél. officiel: \_\_\_\_\_

Photo: oui  non

## SOLUTION N° 140

Porte de douche avec partie fixe et paroi fixe



### Dimensions valable pour:

- Pose sur receveur
- Pose plain-pied
  - Milieu du verre
  - Bord extérieur du profilé

H \_\_\_\_\_

BL \_\_\_\_\_

BR \_\_\_\_\_

FSTB1 \_\_\_\_\_

T1 = + \_\_\_\_\_

- \_\_\_\_\_

T2 = + \_\_\_\_\_

- \_\_\_\_\_

T3 = + \_\_\_\_\_

- \_\_\_\_\_

T4 = + \_\_\_\_\_

- \_\_\_\_\_

Nom du client: \_\_\_\_\_

Revendeur: \_\_\_\_\_

Rue: \_\_\_\_\_

Timbre

Code Postal / Ville: \_\_\_\_\_

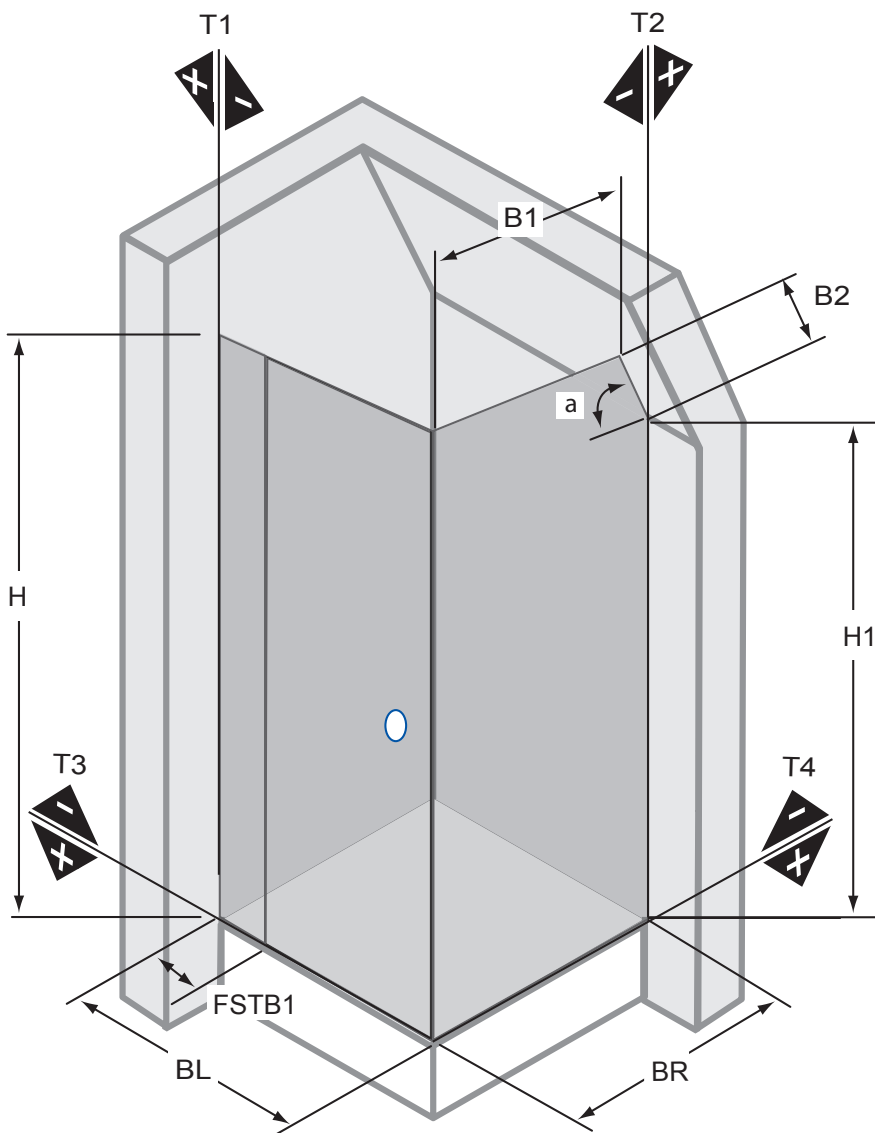
Tél. privé \_\_\_\_\_

Tél. officiel: \_\_\_\_\_

Photo: oui  non

## SOLUTION N° 139

Porte de douche avec partie fixe et paroi fixe



### Dimensions valable pour:

- Pose sur receveur
- Pose plain-pied
  - Milieu du verre
  - Bord extérieur du profilé

H \_\_\_\_\_

H1 \_\_\_\_\_

BL \_\_\_\_\_

BR \_\_\_\_\_

B1 \_\_\_\_\_

B2 \_\_\_\_\_

a \_\_\_\_\_

T1 = + \_\_\_\_\_

- \_\_\_\_\_

T2 = + \_\_\_\_\_

- \_\_\_\_\_

T3 = + \_\_\_\_\_

- \_\_\_\_\_

T4 = + \_\_\_\_\_

- \_\_\_\_\_

\_\_\_\_\_  
Date, Signature Service

Nom du client: \_\_\_\_\_

Revendeur: \_\_\_\_\_

Rue: \_\_\_\_\_

Timbre

Code Postal / Ville: \_\_\_\_\_

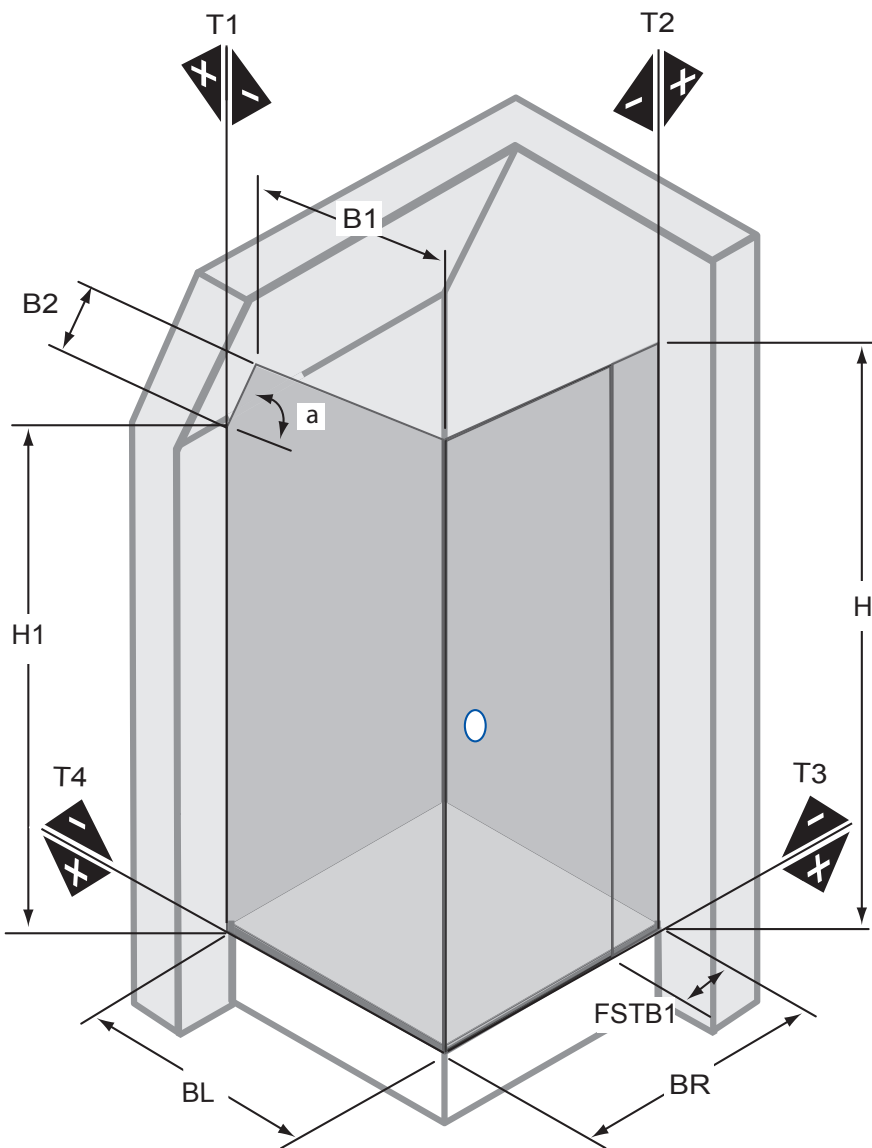
Tél. privé \_\_\_\_\_

Tél. officiel: \_\_\_\_\_

Photo: oui  non

### SOLUTION N° 138

Porte de douche avec partie fixe et paroi fixe



#### Dimensions valable pour:

- Pose sur receveur
- Pose plain-pied
  - Milieu du verre
  - Bord extérieur du profilé

H \_\_\_\_\_

H1 \_\_\_\_\_

BL \_\_\_\_\_

BR \_\_\_\_\_

B1 \_\_\_\_\_

B2 \_\_\_\_\_

FSTB1 \_\_\_\_\_

a \_\_\_\_\_

T1 = + \_\_\_\_\_  
- \_\_\_\_\_

T2 = + \_\_\_\_\_  
- \_\_\_\_\_

T3 = + \_\_\_\_\_  
- \_\_\_\_\_

T4 = + \_\_\_\_\_  
- \_\_\_\_\_

Nom du client: \_\_\_\_\_

Revendeur: \_\_\_\_\_

Rue: \_\_\_\_\_

Timbre

Code Postal / Ville: \_\_\_\_\_

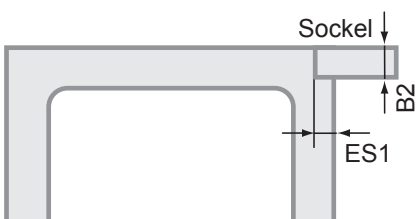
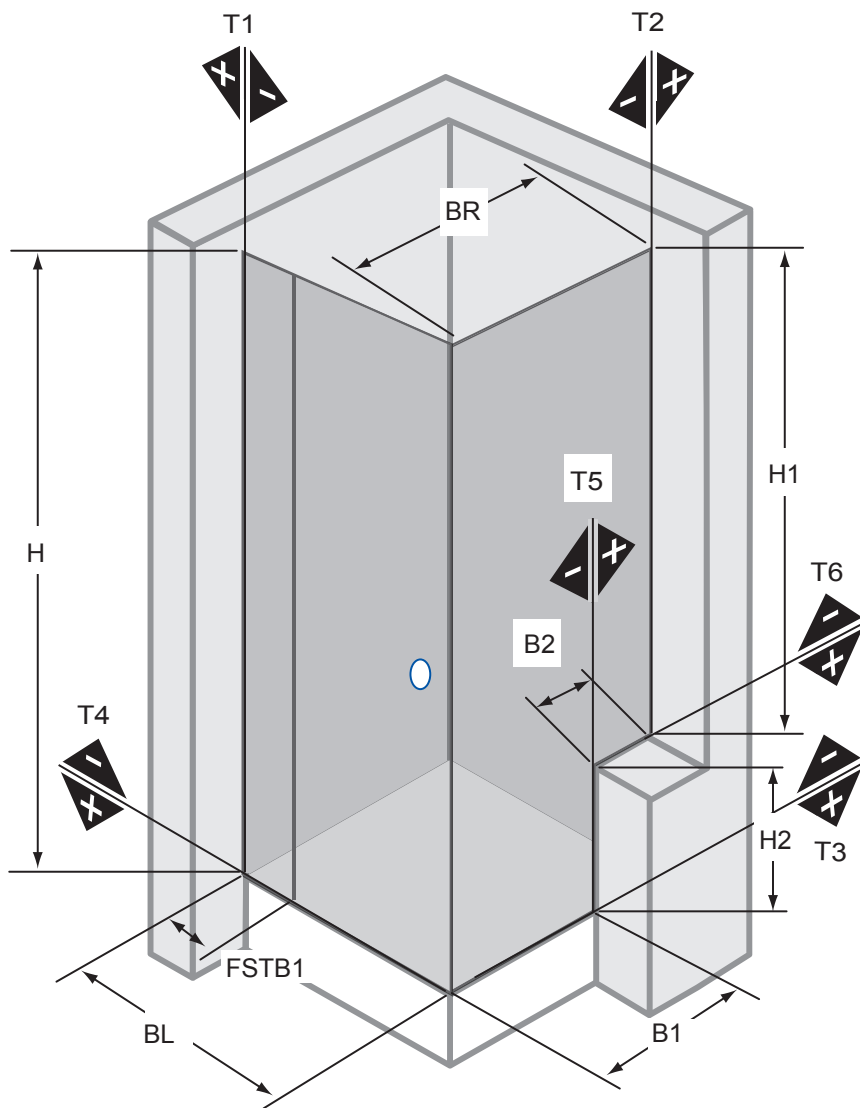
Tél. privé \_\_\_\_\_

Tél. officiel: \_\_\_\_\_

Photo: oui  non

### SOLUTION N° 143

Porte de douche avec partie fixe et paroi fixe



### Dimensions valable pour:

- Pose sur receveur
- Pose plain-pied
  - Milieu du verre
  - Bord extérieur du profilé

H \_\_\_\_\_

H1 \_\_\_\_\_

H2 \_\_\_\_\_

FSTB1 \_\_\_\_\_

BL \_\_\_\_\_

BR \_\_\_\_\_

B1 \_\_\_\_\_

B2 \_\_\_\_\_

ES1 \_\_\_\_\_

T1 = + \_\_\_\_\_

- \_\_\_\_\_

T2 = + \_\_\_\_\_

- \_\_\_\_\_

T3 = + \_\_\_\_\_

- \_\_\_\_\_

T4 = + \_\_\_\_\_

- \_\_\_\_\_

T5 = + \_\_\_\_\_

- \_\_\_\_\_

T6 = + \_\_\_\_\_

- \_\_\_\_\_

Nom du client: \_\_\_\_\_

Revendeur: \_\_\_\_\_

Rue: \_\_\_\_\_

Timbre

Code Postal / Ville: \_\_\_\_\_

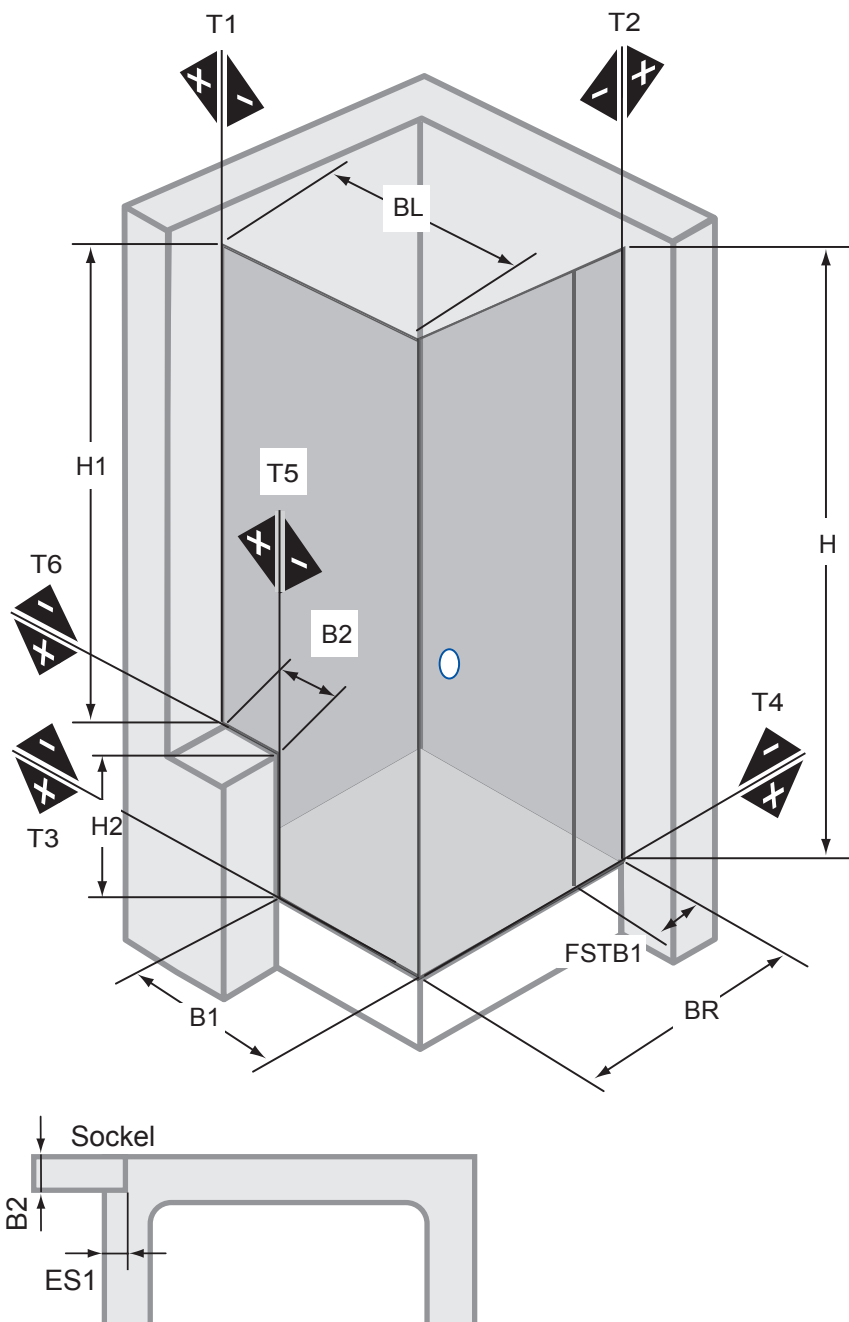
Tél. privé \_\_\_\_\_

Tél. officiel: \_\_\_\_\_

Photo: oui  non

### SOLUTION N° 142

Porte de douche avec partie fixe et paroi fixe



### Dimensions valable pour:

- Pose sur receveur
- Pose plain-pied
  - Milieu du verre
  - Bord extérieur du profilé

H \_\_\_\_\_

H1 \_\_\_\_\_

H2 \_\_\_\_\_

FSTB1 \_\_\_\_\_

BL \_\_\_\_\_

BR \_\_\_\_\_

B1 \_\_\_\_\_

B2 \_\_\_\_\_

ES1 \_\_\_\_\_

T1 = + \_\_\_\_\_  
- \_\_\_\_\_

T2 = + \_\_\_\_\_  
- \_\_\_\_\_

T3 = + \_\_\_\_\_  
- \_\_\_\_\_

T4 = + \_\_\_\_\_  
- \_\_\_\_\_

T5 = + \_\_\_\_\_  
- \_\_\_\_\_

T6 = + \_\_\_\_\_  
- \_\_\_\_\_

Nom du client: \_\_\_\_\_

Revendeur: \_\_\_\_\_

Rue: \_\_\_\_\_

Timbre

Code Postal / Ville: \_\_\_\_\_

Tél. privé \_\_\_\_\_

Tél. officiel: \_\_\_\_\_

Photo: oui  non

### SOLUTION N° 116

### Porte de douche avec paroi fixe

#### Dimensions valable pour:

- Pose sur receveur
- Pose plain-pied
  - Milieu du verre
  - Bord extérieur du profilé

H \_\_\_\_\_

H1 \_\_\_\_\_

H2 \_\_\_\_\_

FSTB1 \_\_\_\_\_

BL \_\_\_\_\_

BR \_\_\_\_\_

B1 \_\_\_\_\_

B2 \_\_\_\_\_

ES1 \_\_\_\_\_

T1 = + \_\_\_\_\_

- \_\_\_\_\_

T2 = + \_\_\_\_\_

- \_\_\_\_\_

T3 = + \_\_\_\_\_

- \_\_\_\_\_

T4 = + \_\_\_\_\_

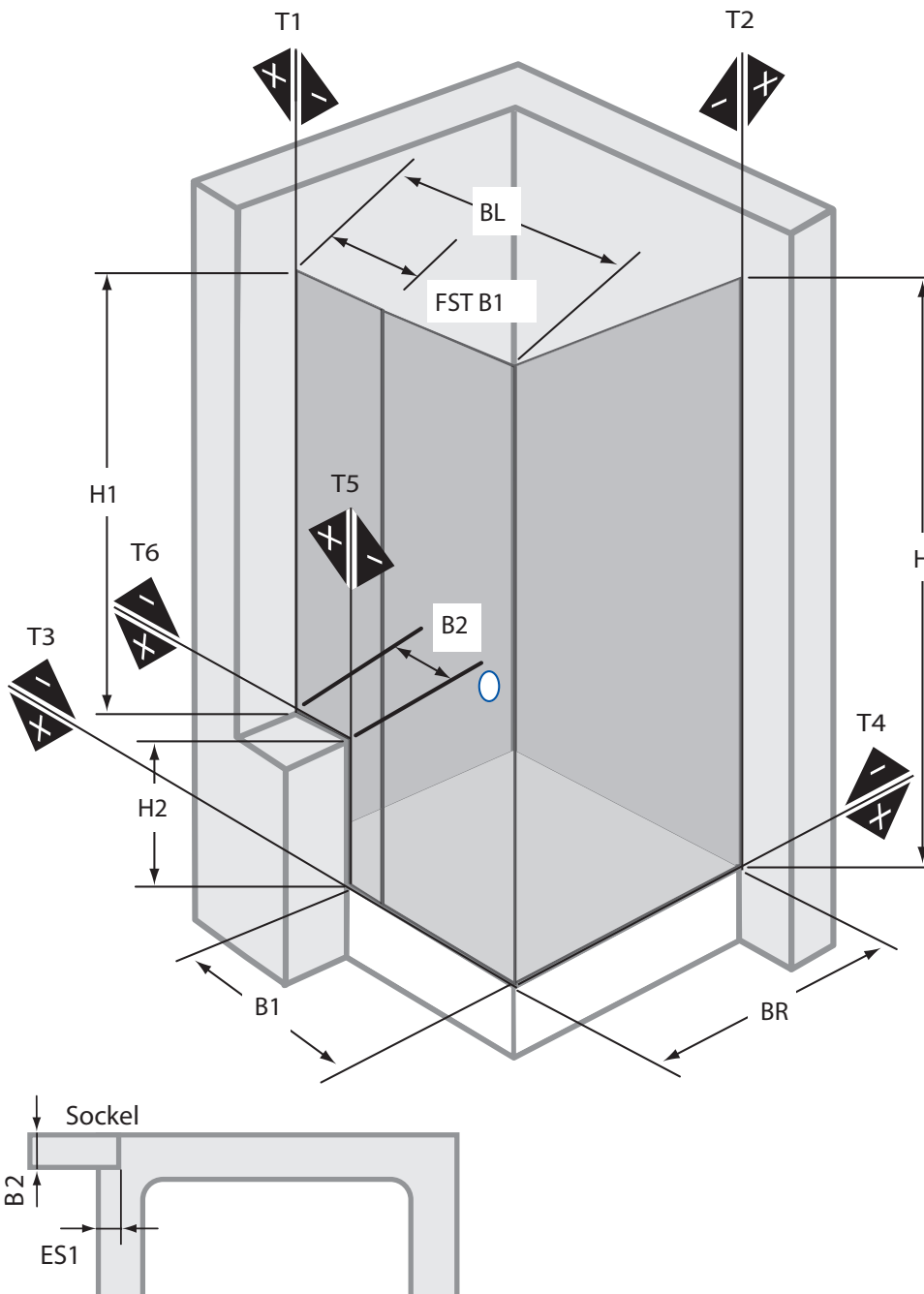
- \_\_\_\_\_

T5 = + \_\_\_\_\_

- \_\_\_\_\_

T6 = + \_\_\_\_\_

- \_\_\_\_\_



\_\_\_\_\_  
Date, Signature Service

Nom du client: \_\_\_\_\_

Revendeur: \_\_\_\_\_

Rue: \_\_\_\_\_

Timbre

Code Postal / Ville: \_\_\_\_\_

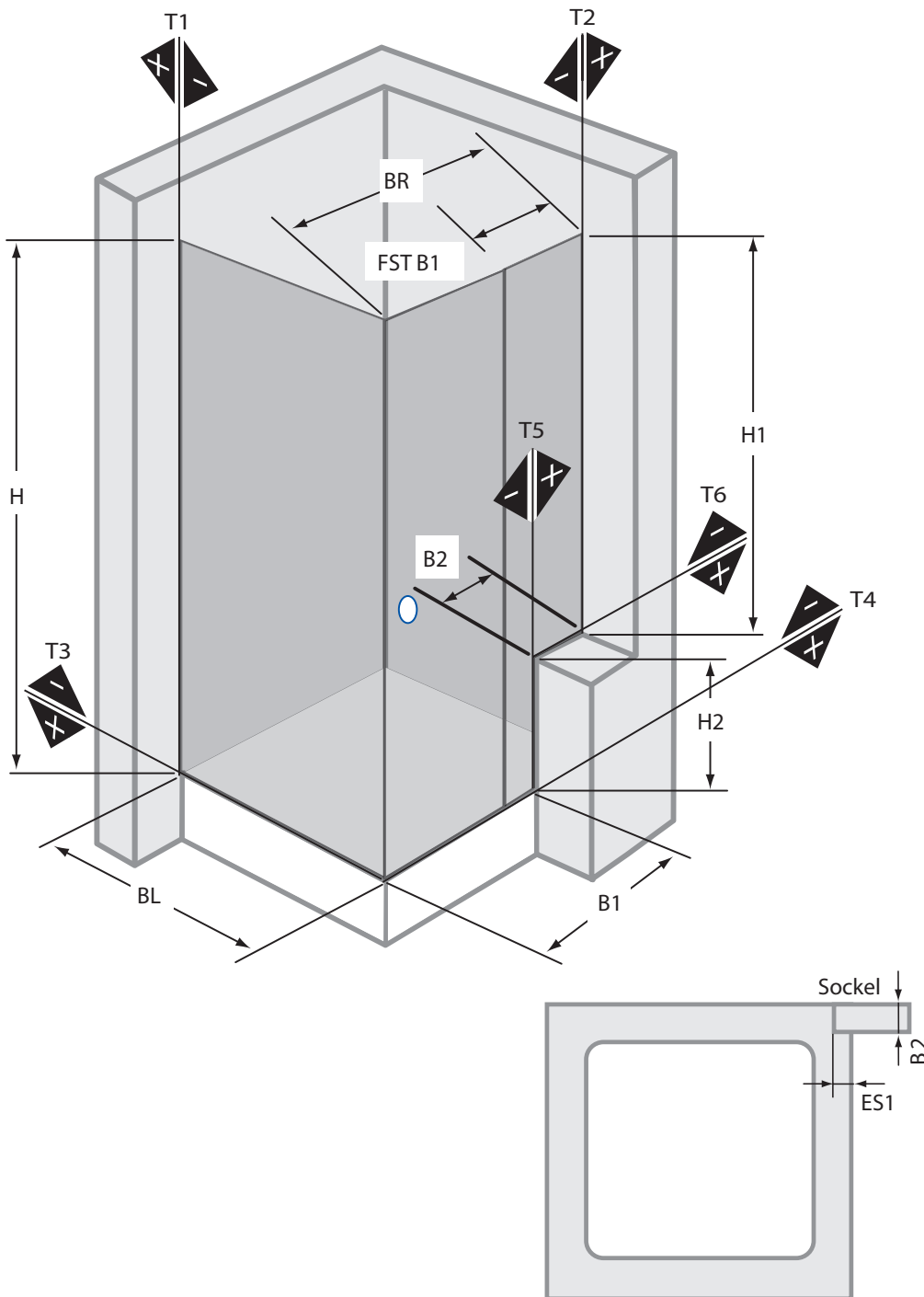
Tél. privé \_\_\_\_\_

Tél. officiel: \_\_\_\_\_

Photo: oui  non

### SOLUTION N° 103

### Porte de douche avec paroi fixe



### Dimensions valable pour:

- Pose sur receveur
- Pose plain-pied
  - Milieu du verre
  - Bord extérieur du profilé

H \_\_\_\_\_

H1 \_\_\_\_\_

H2 \_\_\_\_\_

FSTB1 \_\_\_\_\_

BL \_\_\_\_\_

BR \_\_\_\_\_

B1 \_\_\_\_\_

B2 \_\_\_\_\_

ES1 \_\_\_\_\_

T1 = + \_\_\_\_\_  
- \_\_\_\_\_

T2 = + \_\_\_\_\_  
- \_\_\_\_\_

T3 = + \_\_\_\_\_  
- \_\_\_\_\_

T4 = + \_\_\_\_\_  
- \_\_\_\_\_

T5 = + \_\_\_\_\_  
- \_\_\_\_\_

T6 = + \_\_\_\_\_  
- \_\_\_\_\_

\_\_\_\_\_  
Date, Signature Service

Nom du client: \_\_\_\_\_

Revendeur: \_\_\_\_\_

Rue: \_\_\_\_\_

Timbre

Code Postal / Ville: \_\_\_\_\_

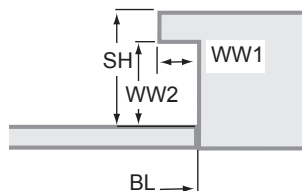
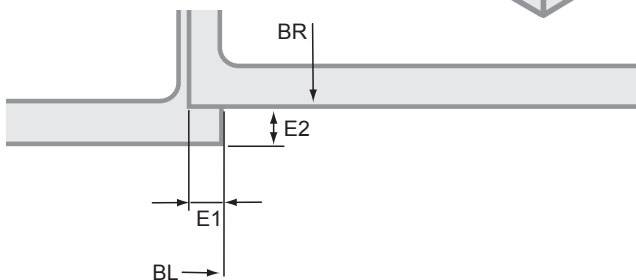
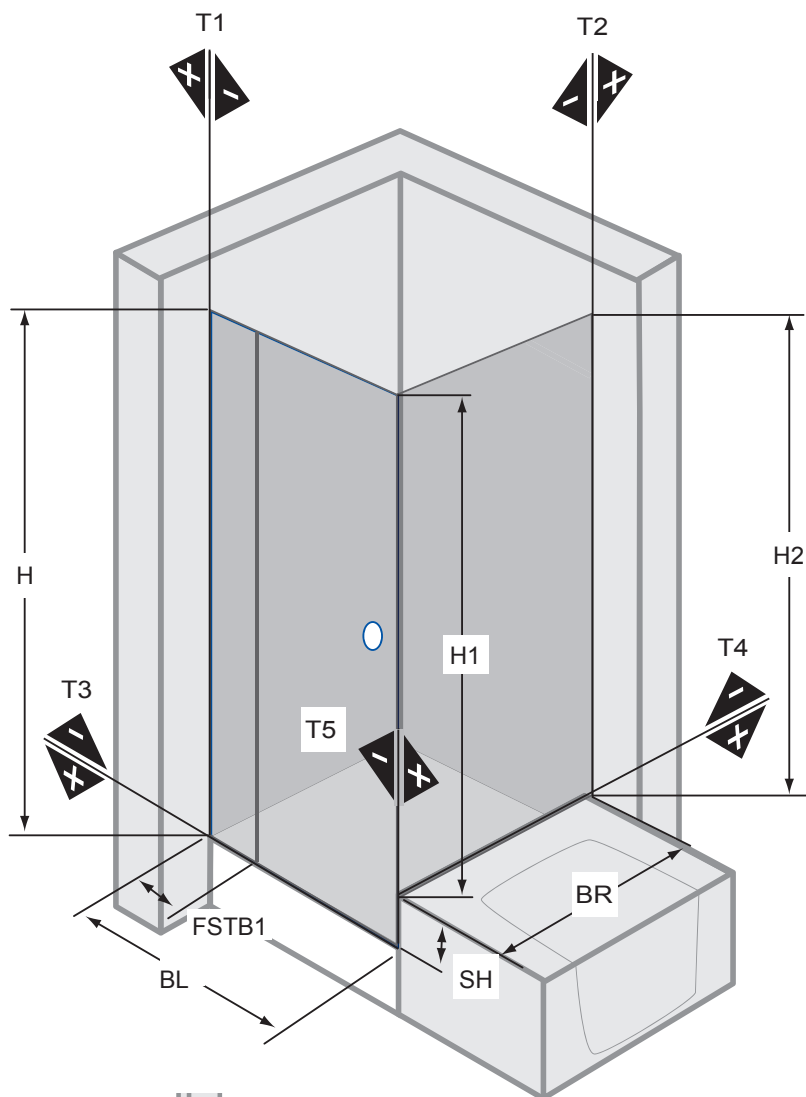
Tél. privé \_\_\_\_\_

Tél. officiel: \_\_\_\_\_

Photo: oui  non

### SOLUTION N° 147

### Porte avec partie fixe et paroi fixe baignoire



### Dimensions valable pour:

- Pose sur receveur
- Pose plain-pied
  - Milieu du verre
  - Bord extérieur du profilé

- H \_\_\_\_\_
- H1 \_\_\_\_\_
- H2 \_\_\_\_\_
- FSTB1 \_\_\_\_\_
- SH \_\_\_\_\_
- BL \_\_\_\_\_
- BR \_\_\_\_\_
- T1 = + \_\_\_\_\_
- \_\_\_\_\_
- T2 = + \_\_\_\_\_
- \_\_\_\_\_
- T3 = + \_\_\_\_\_
- \_\_\_\_\_
- T4 = + \_\_\_\_\_
- \_\_\_\_\_
- T5 = + \_\_\_\_\_
- \_\_\_\_\_
- WW1 \_\_\_\_\_
- WW2 \_\_\_\_\_
- E1 \_\_\_\_\_
- E2 \_\_\_\_\_



Nom du client: \_\_\_\_\_

Revendeur: \_\_\_\_\_

Rue: \_\_\_\_\_

Timbre

Code Postal / Ville: \_\_\_\_\_

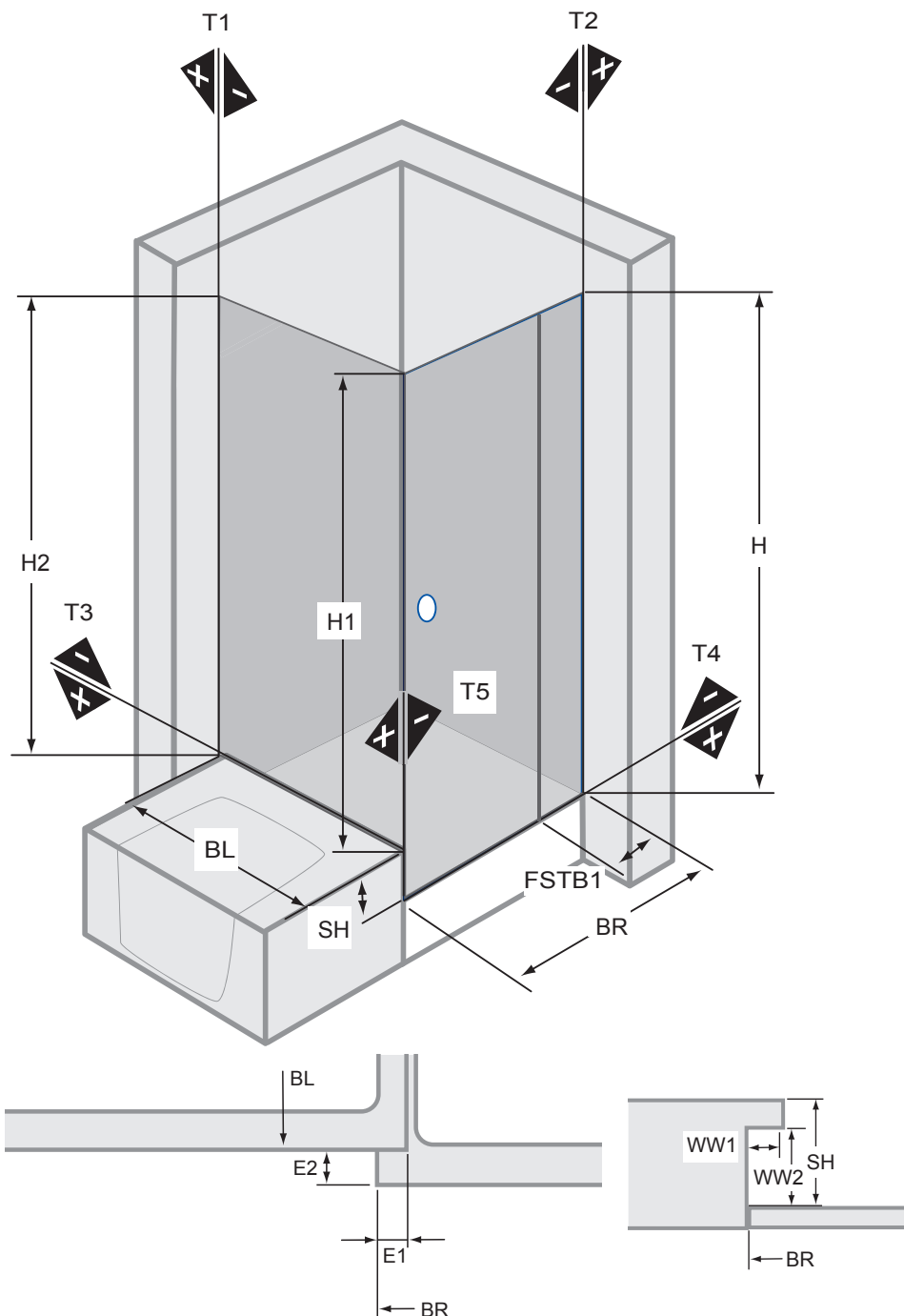
Tél. privé \_\_\_\_\_

Tél. officiel: \_\_\_\_\_

Photo: oui  non

### SOLUTION N° 146

### Porte avec partie fixe et paroi fixe baignoire



### Dimensions valable pour:

- Pose sur receveur
- Pose plain-pied
  - Milieu du verre
  - Bord extérieur du profilé

H \_\_\_\_\_

H1 \_\_\_\_\_

H2 \_\_\_\_\_

FSTB1 \_\_\_\_\_

SH \_\_\_\_\_

BL \_\_\_\_\_

BR \_\_\_\_\_

T1 = + \_\_\_\_\_

- \_\_\_\_\_

T2 = + \_\_\_\_\_

- \_\_\_\_\_

T3 = + \_\_\_\_\_

- \_\_\_\_\_

T4 = + \_\_\_\_\_

- \_\_\_\_\_

T5 = + \_\_\_\_\_

- \_\_\_\_\_

WW1 \_\_\_\_\_

WW2 \_\_\_\_\_

E1 \_\_\_\_\_

E2 \_\_\_\_\_

Nom du client: \_\_\_\_\_

Revendeur: \_\_\_\_\_

Rue: \_\_\_\_\_

Timbre

Code Postal / Ville: \_\_\_\_\_

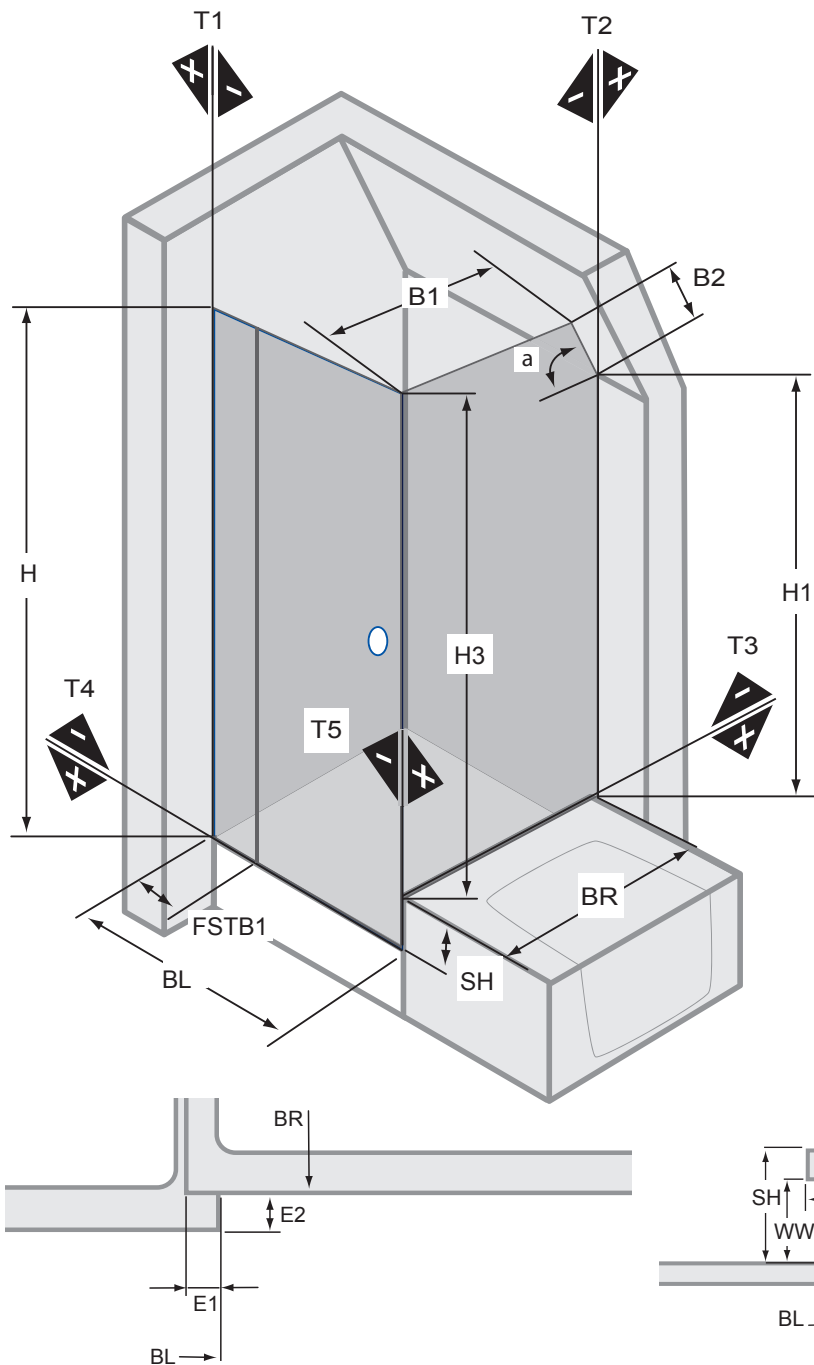
Tél. privé \_\_\_\_\_

Tél. officiel: \_\_\_\_\_

Photo: oui  non

### SOLUTION N° 145

### Porte avec partie fixe et paroi fixe baignoire



### Dimensions valable pour:

- Pose sur receveur
- Pose plain-pied
  - Milieu du verre
  - Bord extérieur du profilé

- H \_\_\_\_\_
- H1 \_\_\_\_\_
- H3 \_\_\_\_\_
- FSTB1 \_\_\_\_\_
- SH \_\_\_\_\_
- BL \_\_\_\_\_
- BR \_\_\_\_\_
- B1 \_\_\_\_\_
- B2 \_\_\_\_\_
- a \_\_\_\_\_
- T1 = + \_\_\_\_\_
- \_\_\_\_\_
- T2 = + \_\_\_\_\_
- \_\_\_\_\_
- T3 = + \_\_\_\_\_
- \_\_\_\_\_
- T4 = + \_\_\_\_\_
- \_\_\_\_\_
- T5 = + \_\_\_\_\_
- \_\_\_\_\_
- WW1 \_\_\_\_\_
- WW2 \_\_\_\_\_
- E1 \_\_\_\_\_
- E2 \_\_\_\_\_

\_\_\_\_\_  
Date, Signature Service

Nom du client: \_\_\_\_\_

Revendeur: \_\_\_\_\_

Rue: \_\_\_\_\_

Timbre

Code Postal / Ville: \_\_\_\_\_

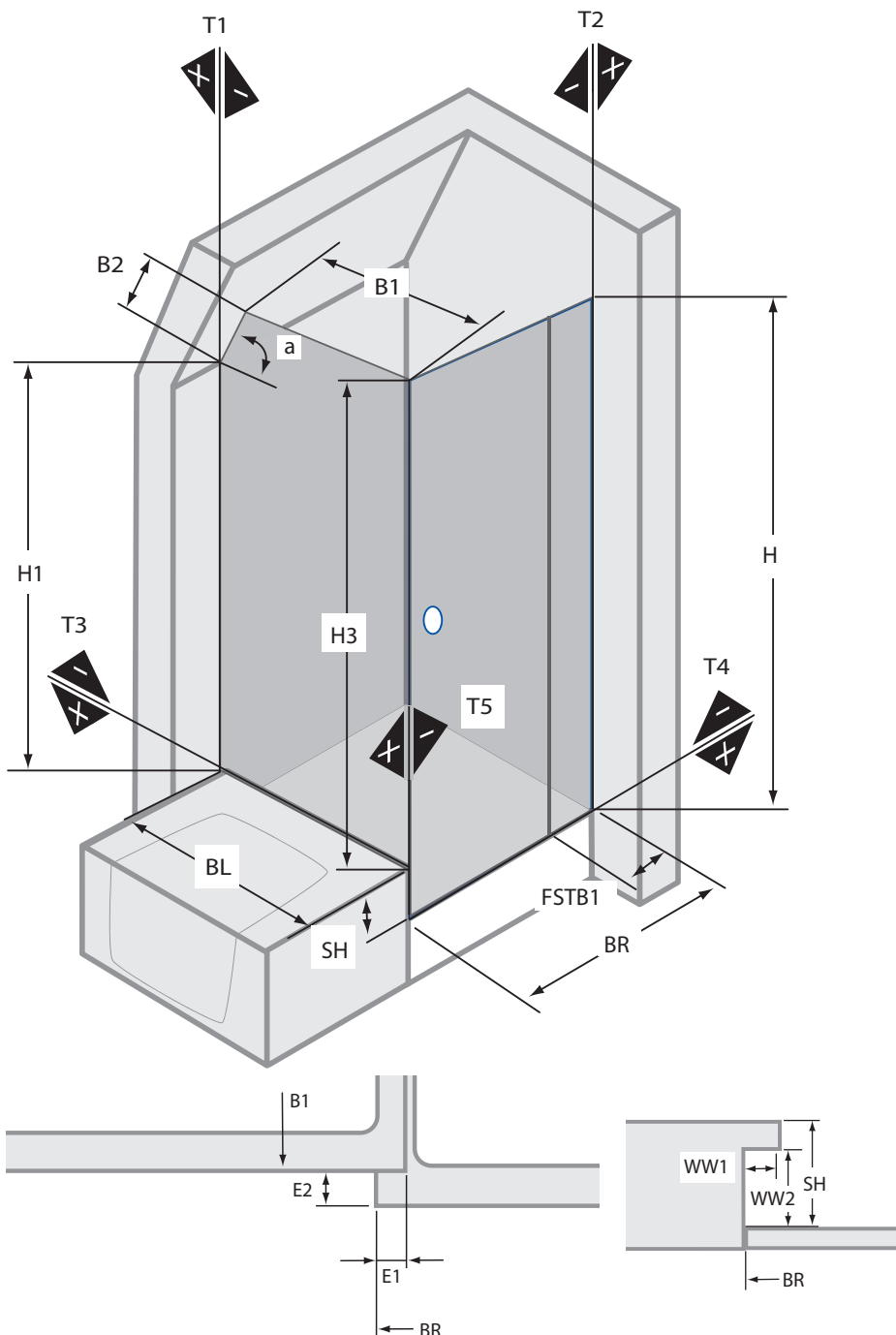
Tél. privé \_\_\_\_\_

Tél. officiel: \_\_\_\_\_

Photo: oui  non

### SOLUTION N° 144

### Porte avec partie fixe et paroi fixe baignoire



### Dimensions valable pour:

- Pose sur receveur
- Pose plain-pied
  - Milieu du verre
  - Bord extérieur du profilé

H \_\_\_\_\_

H1 \_\_\_\_\_

H3 \_\_\_\_\_

FSTB1 \_\_\_\_\_

SH \_\_\_\_\_

BL \_\_\_\_\_

BR \_\_\_\_\_

B1 \_\_\_\_\_

B2 \_\_\_\_\_

a \_\_\_\_\_

T1 = + \_\_\_\_\_

- \_\_\_\_\_

T2 = + \_\_\_\_\_

- \_\_\_\_\_

T3 = + \_\_\_\_\_

- \_\_\_\_\_

T4 = + \_\_\_\_\_

- \_\_\_\_\_

T5 = + \_\_\_\_\_

- \_\_\_\_\_

WW1 \_\_\_\_\_

WW2 \_\_\_\_\_

E1 \_\_\_\_\_

E2 \_\_\_\_\_

Nom du client: \_\_\_\_\_

Revendeur: \_\_\_\_\_

Rue: \_\_\_\_\_

Timbre

Code Postal / Ville: \_\_\_\_\_

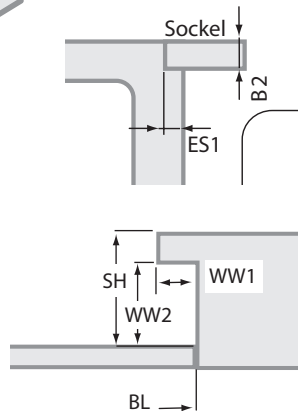
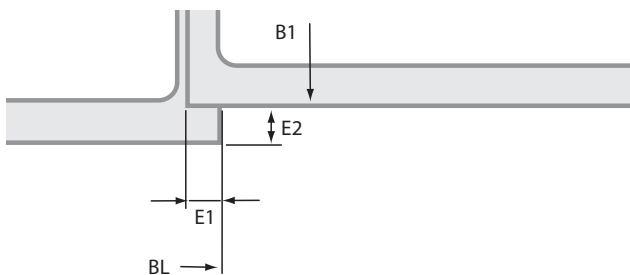
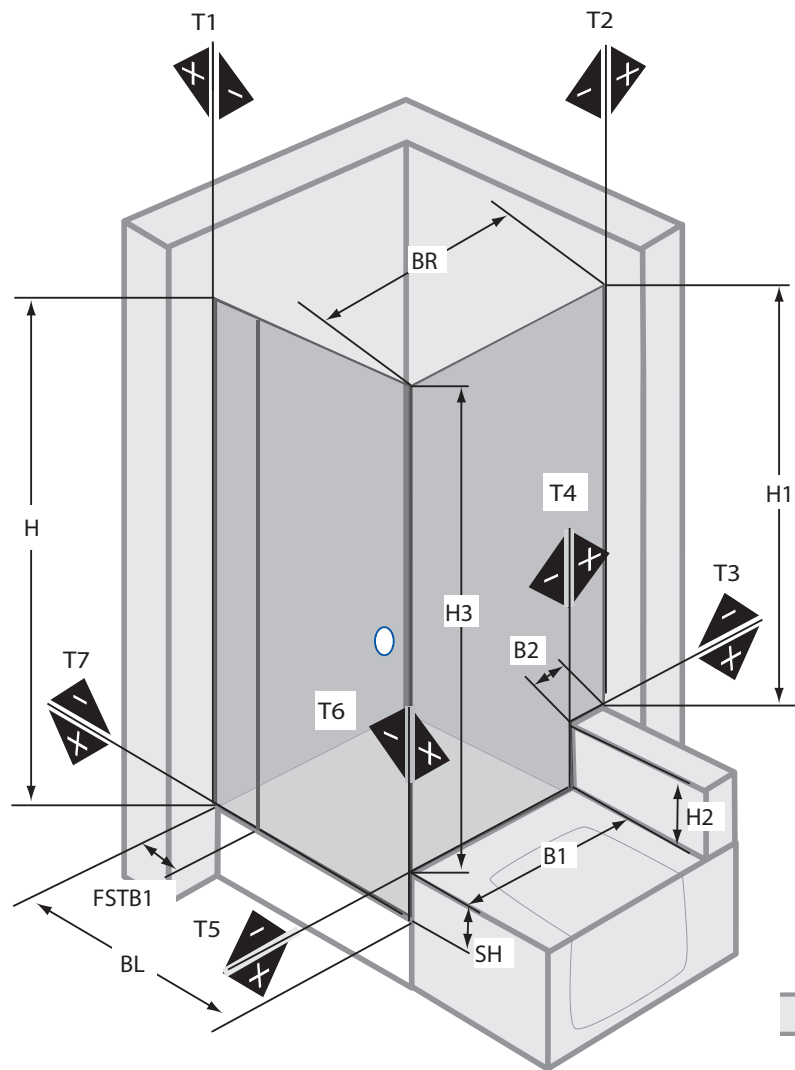
Tél. privé \_\_\_\_\_

Tél. officiel: \_\_\_\_\_

Photo: oui  non

### SOLUTION N° 148

### Porte avec partie fixe et paroi fixe baignoire



### Dimensions valable pour:

- Pose sur receveur
- Pose plain-pied
  - Milieu du verre
  - Bord extérieur du profilé

- H \_\_\_\_\_
- H1 \_\_\_\_\_
- H2 \_\_\_\_\_
- H3 \_\_\_\_\_
- FSTB1 \_\_\_\_\_
- SH \_\_\_\_\_
- BL \_\_\_\_\_
- BR \_\_\_\_\_
- B1 \_\_\_\_\_
- B2 \_\_\_\_\_
- ES1 \_\_\_\_\_
- T1 = + \_\_\_\_\_
- \_\_\_\_\_
- T2 = + \_\_\_\_\_
- \_\_\_\_\_
- T3 = + \_\_\_\_\_
- \_\_\_\_\_
- T4 = + \_\_\_\_\_
- \_\_\_\_\_
- T5 = + \_\_\_\_\_
- \_\_\_\_\_
- T6 = + \_\_\_\_\_
- \_\_\_\_\_
- T7 = + \_\_\_\_\_
- \_\_\_\_\_
- WW1 \_\_\_\_\_
- WW2 \_\_\_\_\_
- E1 \_\_\_\_\_
- E2 \_\_\_\_\_

Nom du client: \_\_\_\_\_

Revendeur: \_\_\_\_\_

Rue: \_\_\_\_\_

Timbre

Code Postal / Ville: \_\_\_\_\_

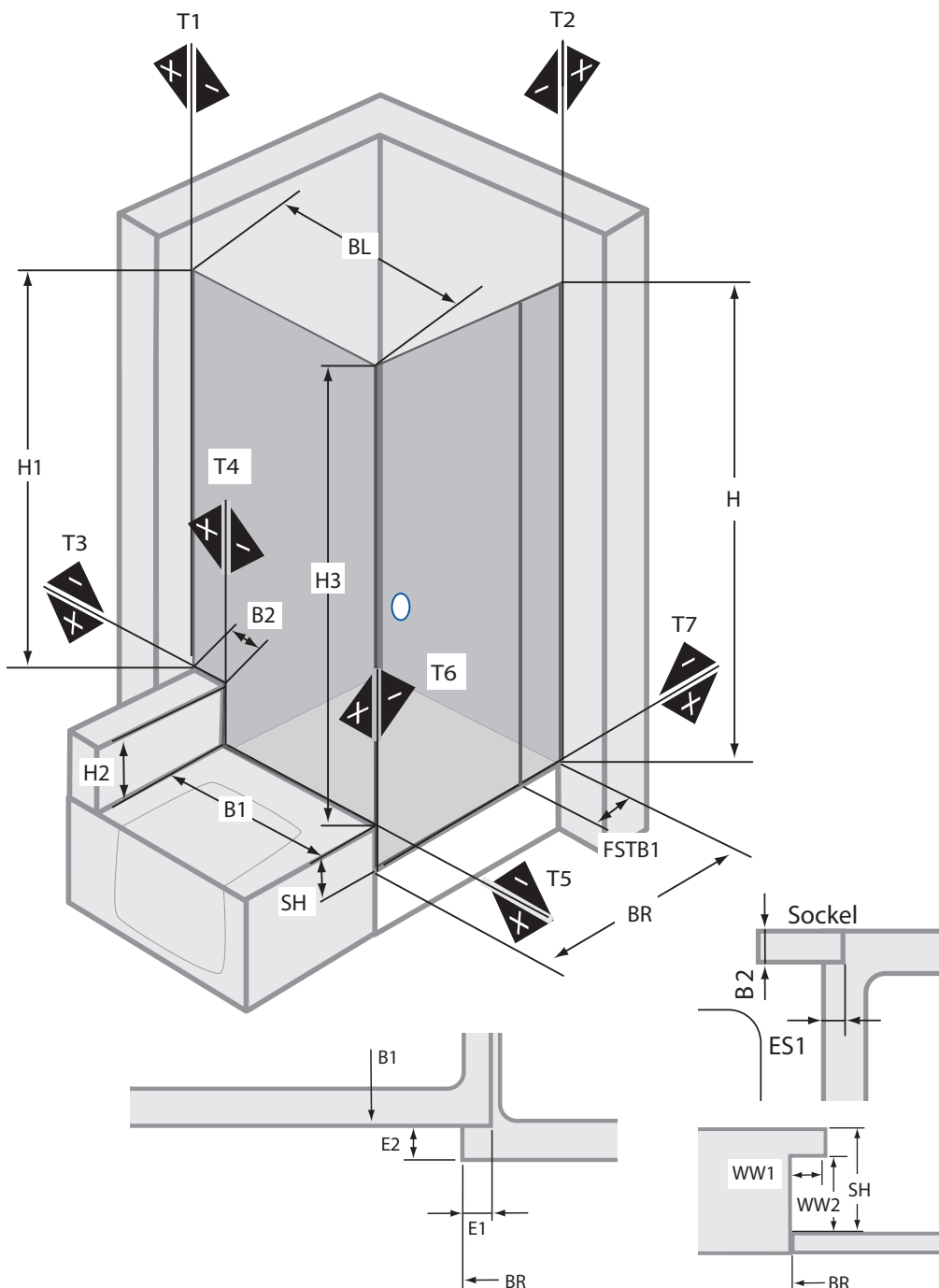
Tél. privé \_\_\_\_\_

Tél. officiel: \_\_\_\_\_

Photo: oui  non

### SOLUTION N° 149

### Porte avec partie fixe et paroi fixe baignoire



### Dimensions valable pour:

- Pose sur receveur
- Pose plain-pied
  - Milieu du verre
  - Bord extérieur du profilé

- H \_\_\_\_\_
- H1 \_\_\_\_\_
- H2 \_\_\_\_\_
- H3 \_\_\_\_\_
- FSTB1 \_\_\_\_\_
- SH \_\_\_\_\_
- BL \_\_\_\_\_
- BR \_\_\_\_\_
- B1 \_\_\_\_\_
- B2 \_\_\_\_\_
- ES1 \_\_\_\_\_
- T1 = + \_\_\_\_\_
- \_\_\_\_\_
- T2 = + \_\_\_\_\_
- \_\_\_\_\_
- T3 = + \_\_\_\_\_
- \_\_\_\_\_
- T4 = + \_\_\_\_\_
- \_\_\_\_\_
- T5 = + \_\_\_\_\_
- \_\_\_\_\_
- T6 = + \_\_\_\_\_
- \_\_\_\_\_
- T7 = + \_\_\_\_\_
- \_\_\_\_\_
- WW1 \_\_\_\_\_
- WW2 \_\_\_\_\_
- E1 \_\_\_\_\_
- E2 \_\_\_\_\_

Nom du client: \_\_\_\_\_

Revendeur: \_\_\_\_\_

Rue: \_\_\_\_\_

Timbre

Code Postal / Ville: \_\_\_\_\_

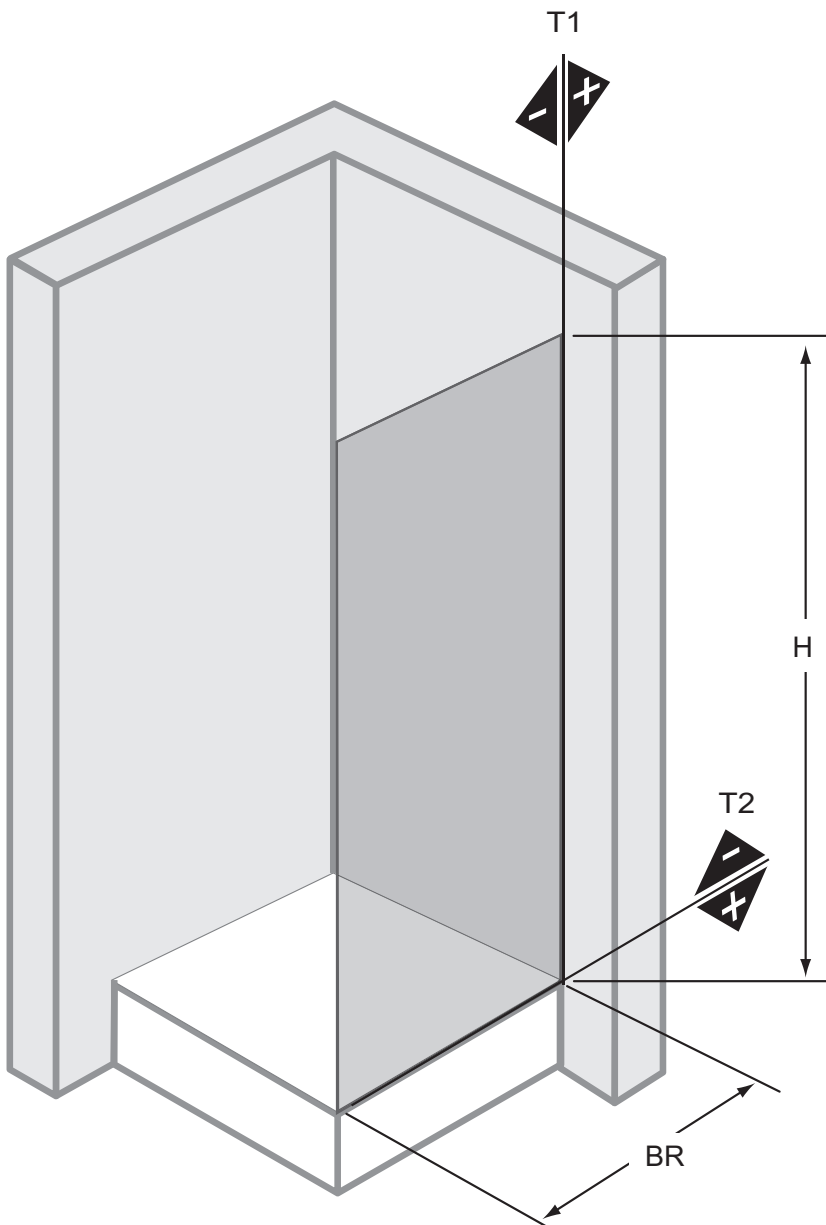
Tél. privé \_\_\_\_\_

Tél. officiel: \_\_\_\_\_

Photo: oui  non

## SOLUTION N° 807

Paroi fixe / Douche à l'italienne



### Dimensions valable pour:

Pose sur receveur

Pose plain-pied

H \_\_\_\_\_

BR \_\_\_\_\_

T1 = + \_\_\_\_\_

- \_\_\_\_\_

T2 = + \_\_\_\_\_

- \_\_\_\_\_