

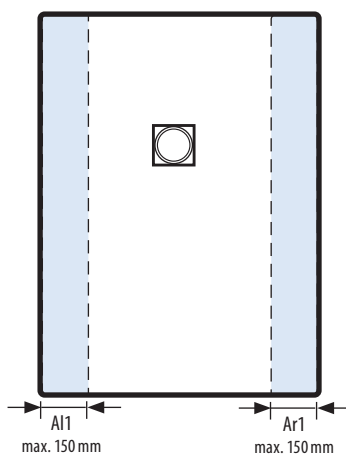
# Bestellformular Medio Line

## Mineralguss-Duschwannen in Steinoptik mit Zuschnitt

Bitte beachten Sie:

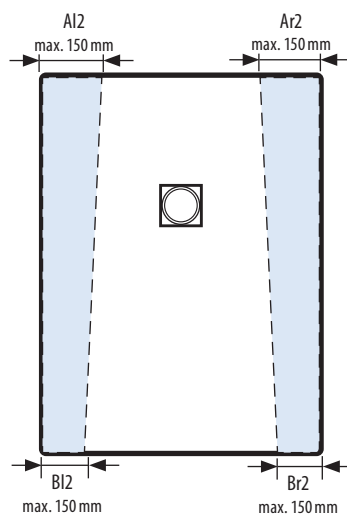
- **Zuschnitt der Wanne erfolgt ohne Abzüge oder Zugaben (Bitte Abdichtung, Schallschutz, Dehnungsfugen etc. berücksichtigen).**
  - Für Zuschnitte außerhalb der oben angegebenen Grenzwerte wird keine Garantie für Stabilität, Abdichtung und Montierbarkeit übernommen.
  - Bei Schrägschnitt der Wanne muss eine horizontale Parallelabweichung von Duschwanne zur Duschatrennung berücksichtigt werden (eventuell als Sondermaß-Duschkabine machbar).
  - Toleranz Zuschnitt +/- 2 mm.
  - Ablaufbohrung Richtung aufrecht gefliester Rückwand.
  - Wird die Duschwanne nicht bodengleich eingelassen, ist an der sichtbaren Schnittkante der Schichtaufbau zu erkennen. Diese wenn möglich zur Wand planen.
  - Durch den Zuschnitt können Anschraubpunkte für die FüÙe wegfallen. Dem Installateur obliegt die Entscheidung, ob und wie viele ZusatzfüÙe an welcher Position notwendig sind.
- Bestellen Sie ggfs. den MEPA Easy Lift Duschwannenfuß.  
 1 Stück: Artikelnummer 0939 000 001 099 | UVP 29,- €
- Es können nur gerade, lineare Zuschnitte erstellt werden
  - Zuschnitte aus verschiedenen Skizzen können miteinander kombiniert werden
  - Aufpreis für den Sondermaßzuschnitt pro Auftrag UVP 149 €

1



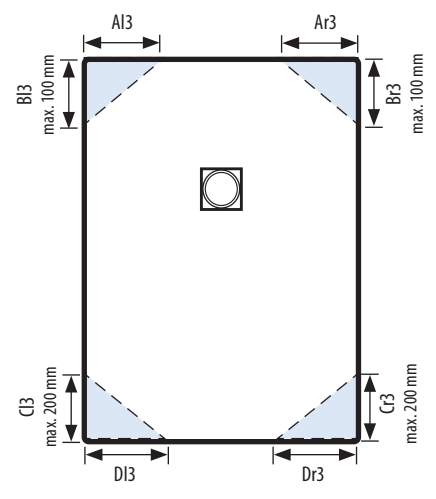
Typ-Nr.	Farbe	Maß-Typ
		000
Maß Al1		Maß Ar1

2



Typ-Nr.	Farbe	Maß-Typ	
		000	
Maß Al2	Maß Bl2	Maß Ar2	Maß Br2

3

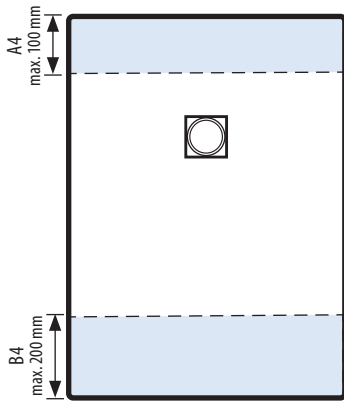


Typ-Nr.	Farbe	Maß-Typ	
		000	
Maß Al3	Maß Bl3	Maß Ar3	Maß Br3
Maß Cl3	Maß Dl3	Maß Cr3	Maß Dr3

# BREUER®

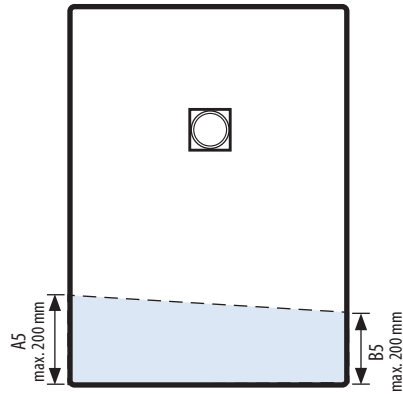
## DUSCHEN & MEHR

4



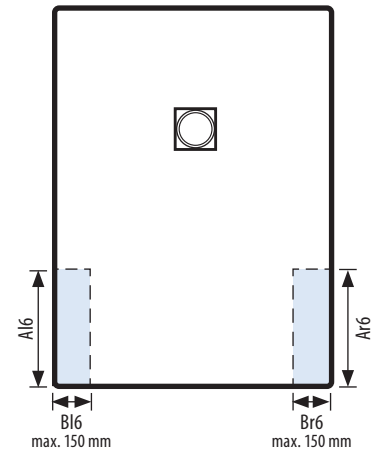
Typ-Nr.	Farbe	Maß-Typ
		000
Maß A4		Maß B4

5



Typ-Nr.	Farbe	Maß-Typ
		000
Maß A5		Maß B5

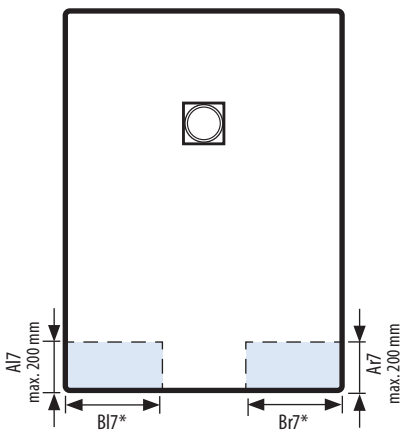
6



Typ-Nr.	Farbe	Maß-Typ
Maß A16	Maß A16	Maß Br6

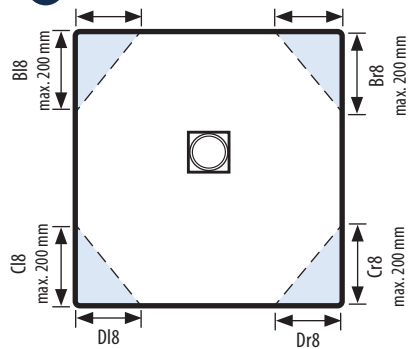
Zusätzlicher Sondermaßzuschnitt an quadratischen Duschwannen.

7



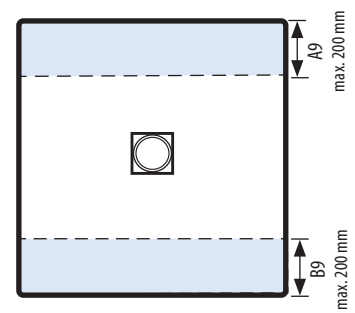
Typ-Nr.	Farbe	Maß-Typ
		000
Maß A17	Maß B17	Maß Ar7

8



Typ-Nr.	Farbe	Maß-Typ
		000
Maß A18	Maß B18	Maß C18
Maß Ar8	Maß Br8	Maß Cr8

9



Typ-Nr.	Farbe	Maß-Typ
		000
Maß A9		Maß B9

# BREUER®

## DUSCHEN & MEHR

Farben:



911  
Weiß



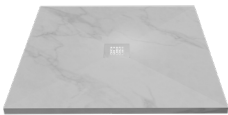
984  
Sandstein



979  
Steingrau



971  
Anthrazit



918  
Marmor weiß



917  
Beton



916  
Marmor schwarz

### Bestellbeispiel:

Rechteckwanne, weiß mit Zuschnitt, Maß 800/1200 mm

Typ-Nr.	Farbe		Maß-Typ
1916	911	000	022

= Art.-Nr.

Lieferzeit ca. 25 Tage

Bearbeitungsreihenfolge bei Kombination von mehreren Schnitten (z.B. Zeichnung 4 und 7):

Schritt 1:  Schritt 2:  Schritt 3:

(Wird von Duschwelten eingetragen)

### Kunde

Firma: \_\_\_\_\_

Kd.-Nr.: \_\_\_\_\_

Straße: \_\_\_\_\_

PLZ/Ort: \_\_\_\_\_

Telefon: \_\_\_\_\_

Mobil: \_\_\_\_\_

E-Mail: \_\_\_\_\_

Kom.: \_\_\_\_\_

### Bestellung

Die Bestellung einer auf Maß zugeschnittenen Mineralgusswanne in Steinoptik ist ganz einfach: Bitte tragen Sie die ermittelten Maße in den Maßskizzen entsprechend Ihrer Badsituation ein. Nutzen Sie dafür einfach die Formularfunktion und senden Sie das PDF an:

[info@duschkabine.com](mailto:info@duschkabine.com)

Sie erhalten von uns eine Auftragsbestätigung.

Bei Fragen und Unklarheiten melden wir uns bei Ihnen.