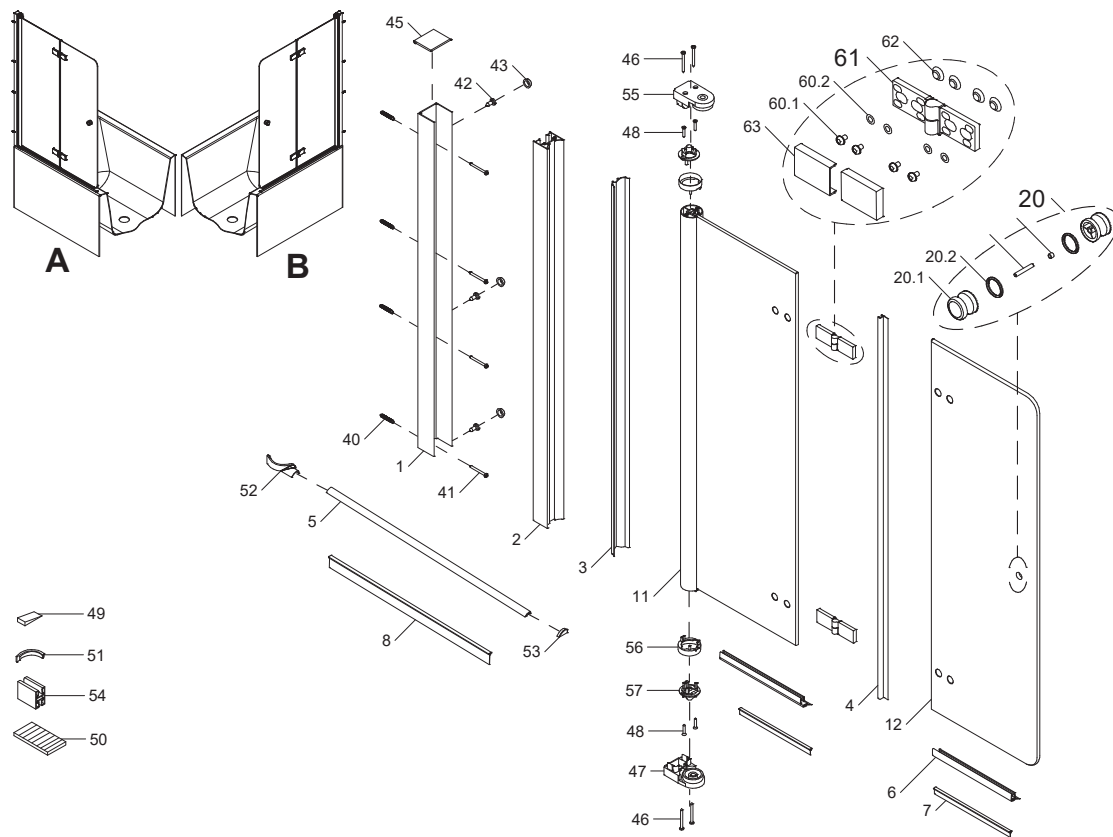


PANORAMA Typ 1670/1671 Drehfalttür 2-teilig für Badewanne



Dichtungen und Profile

Pos.	Anzahl	Beschreibung	Maß	VK-Einheit	Art.-Nr.	
1	2	Wandanschlußprofil	P 0642	1 Stück	9800 XXX 179 099*	
2	1	Lageraufnahmeprofil	P 0643	1 Stück	9800 XXX 180 099*	
3	1	Dichtungsprofil	PK 630	1 Stück	9800 080 630 099	
4	1	Dichtungsprofil	PK1309	1 Stück	9800 080 258 099	
6	1	Wasserabweisprofil	PK 626	Set	9800 080 181 099	
7	1	Einschubdichtung 14,5 mm lang	PK 627			L= 1000 mm
6	1	Wasserabweisprofil	PK 626	Set	9800 080 186 099	
8	1	Einschubdichtung 22,5 mm lang	PK 658			L= 1000 mm
51	1	Kappen für bodengleichen Einbau	K 0685 + K 0686 = Z 5069	bodengleich		
5	1	Wasserleistenprofil	P 0365	Set	9801 008 658 099	
52	1	Abdeckkappe für Wasserleistenprofil	K 0740 + K 0741 = Z 0220			A + B
53	1	Endkappe links+rechts	K 0386 + K 0387 = Z 0168			A + B
50	1	Klebestreifen	N 0957			
1	1	Dichtungset Komplett BDFT	PK626+PK658+PK627+PK1309	Set	9800 080 265 099	
1	1	Dichtung oder Profil im Sondermaß Höhe 2001-2200mm		1 Stück	9803 099 999 999	

Kleinteile

Pos.	Anzahl	Beschreibung	Maß	VK-Einheit	Art.-Nr.	
40	4	Dübel	N 0600	Set	9800 XXX 700 099*2	
41	4	Blechschrabe	SLIKO04245C081			4,2x45 mm
42	5	Kappenschraube	SKAPP03595C081			3,5x9,5 mm
43	6	Kappe für Schraube	N 0350 = Z 0046			
46	4	Blechschrabe	SLIKO03538C081	Set	9800 008 254 099	
47	1	Drehlageraufnahme unten, verchromt	P 9243 + K 0678			3,5 x 38
55	1	Drehlageraufnahme oben, verchromt	P 9243 + K 0642			
56	2	Ringblende für Drehlagerprofil	K 0694	Set	9801 008 659 099	
57	2	Lagerzapfen	P 9258			A + B
48	4	Blechschrabe	SSEKO03519B081			
52	1	Abdeckkappe für Wasserleistenprofil	K 0740 + K 0741 = Z 0220	Set	9801 008 659 099	
53	1	Endkappe links+rechts	K 0386 + K 0387 = Z 0168			A + B
45	2	Profilabdeckkappen	K 0687 = Z 5058	Set	9800 080 264 099	
54+47	2	Unterlegklötze + Montagekeile	V 0711 + Z 0034	Set	9800 080 530 099	

Bauteile

Pos.	Anzahl	Beschreibung	Maß	VK-Einheit	Art.-Nr.
20	1	Griff Nr. 45, komplett	Z 5028	je Griff	9800 005 458 099
20.1	2	Griffhälfte mit Puffer			
20.2	2	O-Ring			
20.3	1	Gewindeswift	Ø 35, Ø29x3 mm		
20.4	1	Silikon Schlauch	M 6x40 mm Ø 8x1,6 mm		
61	2	Scharnier links, komplett	Z 9407	je Scharnierset	9801 008 417 099
63	4	Blende, Pendelscharnier eckig	P 9411 = Z 9411		
60.1	8	Sonderschraube	N 0954		
60.2	8	Scheibe	SUNT0000074081		
62	8	Glasmutter schwarz	K 1003		
61	2	Scharnier rechts, komplett	Z 9408	je Scharnierset	9801 008 418 099
11	1	Scheibe Tür Anschlagseite			
12	1	Scheibe Tür Schließseite			

XXX* alu silber matt (001), alu chromeffekt (005), weiß (011)
 XXX*2 weiss (011), manhattan (013)

Alle Preise sind unverbindliche Preisempfehlungen in EURO. Alle Maße in mm.