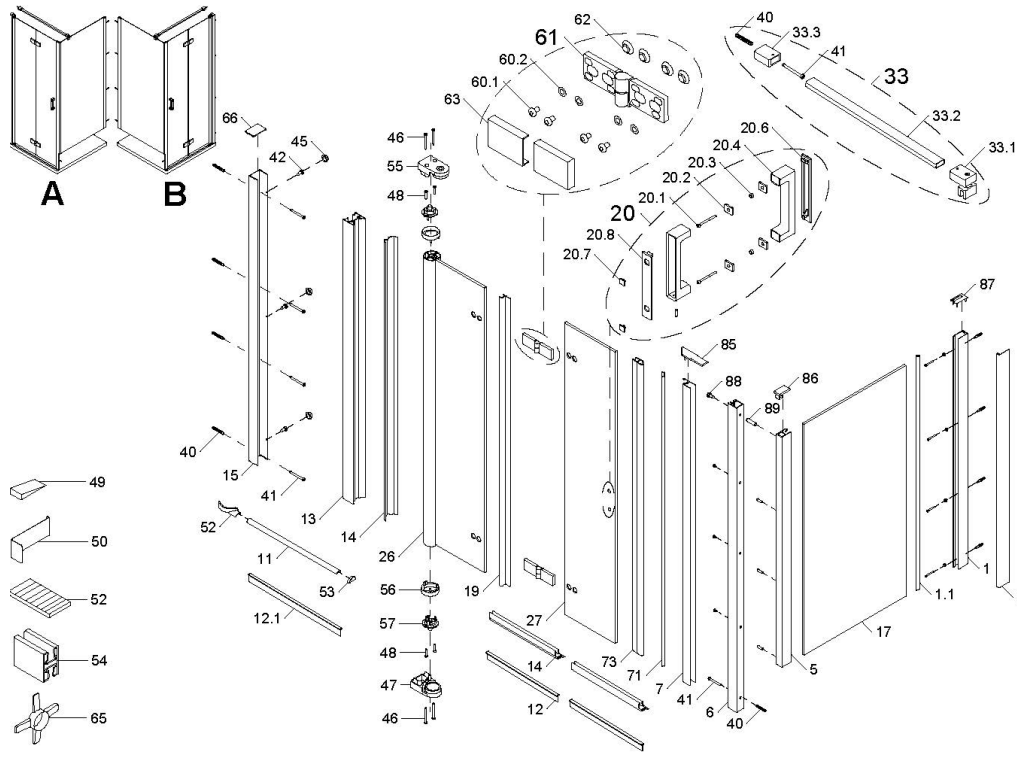


PANORAMA teilgerahmt Typ 3375/3376 + 3309/3310 Drehfalttür und BSW auf der Wanne



Pos.	Anzahl	Beschreibung	PK	Maß	VK-Einheit	Art.-Nr.	VK-Preis
10	1	Klemmleiste	PK 642	L= 1998 mm	1 Stück	9800 080 070 099	36,99 EUR
11	1	Dichtung	PK 1233	L= 1746 mm	1 Stück	9801 080 603 099	38,99 EUR
1	1	Wandanschlussklemmprofil	P 0327	L= 1750 mm	1 Stück	9801 XXX 626 099	46,99 EUR
2	1	Klemmprofil	P 0332	L= 1750 mm	1 Stück	9801 XXX 652 099	46,99 EUR
5	1	Koppelprofil	P 0333	L= 1750 mm	1 Stück	9801 XXX 653 099	56,99 EUR
6	1	Wandanschlussprofil	P 0316	L= 2000 mm	1 Stück	9801 XXX 528 099	56,99 EUR
7	1	Magnetaufnahmeprofil 45°	P 0334	L= 2000 mm	1 Stück	9801 XXX 854 099	46,99 EUR
71	1	Magnetschloßprofil	PK 1234	L= 2000 mm	1 Stück	9801 XXX* 590 099	39,99 EUR
73	1	Magnetschloßprofil	PK 0638	L= 2010 mm	1 Stück	9800 080 638 099	51,99 EUR

Pos.	Anzahl	Beschreibung	PK	Maß	VK-Einheit	Art.-Nr.	VK-Preis
15	1	Wandelschloßprofil	P 0642	L= 2000 mm			
66	1	Abdeckkappe für P 0642	K 0687 + Z 5058		Set je Wandleiste	9801 XXX 426 099	61,99 EUR
42	3	Kappenschraube	TX15	3,5 x 9,5 mm			
45	3	Kappe für Schraube	N 0350				
40	4	Dübel	N 0600	ø 6 mm			
41	4	Blechschraube	TX20	M4 x 45 mm			
13	1	Lageaufnahmeprofil	P 0643	L= 1998 mm	1 Stück	9800 XXX 180 099	61,99 EUR
14	1	Dichtungsprofil	PK 630	L= 2200 mm	1 Stück	9800 080 630 099	46,99 EUR
19	1	Dichtungsprofil	PK 309	L= 2010 mm	1 Stück	9800 080 098 099	44,99 EUR
14	2	Wasserabweisprofil	PK 626	L= 1000 mm	Set	9800 080 189 099	36,99 EUR
12	2	Einschubdichtung	PK 627	L= 1000 mm			
14	2	Wasserabweisprofil	PK 626	L= 1000 mm	Set	9800 080 182 099	41,99 EUR
12.1	2	Einschubdichtung 22,5 mm lang	PK 658	L= 1000 mm	Set	9800 080 440 099	18,99 EUR
51	1	Kappen für bodengleichen Einbau	K 0686 + K 0686 = Z 5069	A + B	1 Stück	9800 080 346 099	18,99 EUR
14	1	Wasserabweisprofil	PK 626	L= 1000 mm	1 Stück	9800 080 347 099	21,99 EUR
12	1	Einschubdichtung 14,5mm	PK 627	L= 1000 mm	1 Stück	9800 080 345 099	16,99 EUR
12.1	1	Einschubdichtung 22,5mm	PK 658	L= 1000 mm	1 Stück	9801 XXX 090 099	39,99 EUR
14	1	Einschubdichtung 10,5mm	PK 659	L= 2000 mm	1 Stück	9801 XXX 180 099	25,99 EUR
11	1	Wasserleiste	P 0365	L= 1000 mm	Set	9801 XXX 658 099	39,99 EUR
11	1	Wasserleiste	P 0365	L= 1000 mm	Set	9801 XXX* 658 099	39,99 EUR
52	2	Abdeckkappe für Wasserleiste	K 0740 + K 0741 = Z 0220	A + B	Set	9801 XXX* 658 099	39,99 EUR
53	2	Endkappe links/rechts	K 0386 + K 0387 = Z 0168	A + B	Set	9801 XXX 090 099	112,99 EUR
50	1	Klebstreifen	N 0957		1 Stück	9803 099 599 099	auf Anfrage

Pos.	Anzahl	Beschreibung	PK	Maß	VK-Einheit	Art.-Nr.	VK-Preis
40	8	Dübel	N0600	ø 6 mm	Set	9801 000 371 099	14,99 EUR
41	8	Blechschraube	TX20	4,2 x 45 mm			
42	8	Kappenschraube	TX15	3,5 x 9,5 mm	Set	9801 013 374 099	16,99 EUR
45	8	Kappe für Schraube	N 0350		Set	9800 081 531 099	9,99 EUR
42	10	Kappenschraube	TX15	3,5 x 9,5 mm	Set	9800 013 532 099	9,99 EUR
45	10	Kappe für Schraube	N 0350		Set	9801 080 651 099	5,99 EUR
50	5	Klebstreifen	N 0957				
46	4	Blechschraube	TX15	3,5 x 38 mm			
47	1	Drehlagenaufnahme unten, verchromt, schwarz, black, noir, zwart	P 9243 + K 0678		je Drehlager	9800 XXX* 254 099	34,99 EUR
44	4	Senkblechschraube	SESK035108081	3,5 x 19 mm	Set		
55	1	Drehlagenaufnahme oben, verchromt, rot, red, rouge, rod	P 9243 + K 0642				
56	2	Ringflende für Drehlagerprofil	K 0694				
57	2	Lagerzapfen	P 9258				
52	2	Abdeckkappe für Wasserleiste	K 0740 + K 0741 = Z 0220	A + B	Set	9801 XXX* 659 099	18,99 EUR
53	2	Endkappe links/rechts	K 0386 + K 0387 = Z 0168	A + B	Set	9800 080 530 099	9,99 EUR
54	9	Abdeckkappe für Scharnier	Z 9411		Paar	9801 XXX* 419 099	15,99 EUR
65	2	Abdeckkappe für P 0642	K 0687 + Z 5058		Paar	9801 080 375 099	12,99 EUR
60	4	Sonderschraube	N 0942 + Z 0092	M6 x 13,5 x 0,5 mm	Paar	9801 000 702 099	24,99 EUR
62	4	Glasnutter schwarz	K 1003 + Z 0045		Zubehör Set		
40	6	Dübel	N 0600 + Z 0345	ø 6 mm			
41	6	Blechschraube	TX20	4,2x45 mm	Set	9801 000 530 099	18,99 EUR
88	7	Kappenschraube	TX15	3,5x9,5 mm			
87	1	Bohrer	N 0643	ø 3 mm			
87	2	Kappe rechts+links	K 1534 + K 1535=Z 0248		Set	9801 000 858 099	24,99 EUR
4	4	Glasschutz Schraube	K 0362 + Z 0248				
50	1	Demontagehebel	N 9835 + Z 0248				
51	1	Montagekeil	N 9836 + Z 0248				
89	4	Senkblechschraube	N096867100081 = Z 0248	M5 x 17 mm	Set	9801 000 857 099	16,99 EUR
4	4	Selbstklebende Korkeplättchen	V 0717 + Z 0248				
86	1	Abdeckkappe für P 0333	K 1538		1 Stück	9801 080 858 099	12,99 EUR
85	2	Abdeckkappe für P 0334	K 1536 + K 1537 = Z 0247		Set	9801 080 859 099	14,99 EUR
49	1	Satz Montagekeil	K 0352 + Z 0034		Set	9801 000 539 099	13,99 EUR
53	2	Endkappe links+rechts	K 0386 + K 0387=Z 0168	A + B	Set	9801 XXX* 548 099	14,99 EUR

Pos.	Anzahl	Beschreibung	PK	Maß	VK-Einheit	Art.-Nr.	VK-Preis
20	1	Griff Nr. 72, komplett	Z 9466				
20.7	2	Gummipuffer schwarz	K 0602				
20.8	1	Abdeckkappe für Puffer	P 9472				
20.1	2	Zylinderschraube	SGESM00405J081	M4 x 50 mm			
2	1	Unterteil mit Bohrung	P 9470	M4 x 10 mm	je Griff	9801 XXX 395 099	102,99 EUR
2	1	Gewindestift					
28.6	4	Schutzmatte	K 1008				
20.3	2	Schutzhilfe	N 9108				
20.4	1	Unterteil mit Gewinde	P 9469				
20.6	1	Abdeckung	P 9471				
33	1	90° Stabilisator	Z 5120		Glas/Wand		
33.1	1	Glashalter 90°	Z 9463				
33.2	1	Stabhalter 90°	P 0301	1400 mm			
33.3	1	Wandhalter 90°	Z 9414		Set	9800 XXX* 279 099	69,99 EUR
40	1	Dübel	N 0600	ø 6 mm			
41	1	Blechschraube	TX20	4,2 x 45 mm			
61	2	Scharnier links, komplett	Z 9467		A links		
63	4	Blende, Pendelscharnier eckig	P 0411 + Z 9411				
60.1	8	Sonderschraube	N 0942	M6 x 13,5 x 0,5 mm	je Scharnierset	9801 XXX* 417 099	149,99 EUR
60.2	8	Schieber	SJUN7000074081	Ø 7,4 mm			
62	8	Glasnutter schwarz	K 1003				
61	2	Scharnier rechts, komplett	Z 9468		B rechts		
26	1	Scheibe Tür Anschlagleiste	A + B		je Scharnierset	9801 XXX* 418 099	149,99 EUR
27	1	Scheibe für Schließleiste	A + B				
17	1	Scheibe Badewannenseitenwand CER-Nachbeschichtungswand	A + B		1 Stück	0927 000 000 089	39,90 EUR

XXX alu chromeffekt (005), schwarz matt (031)
 XXX* hochglaz verchromt (008), schwarz matt (031)
 XXX** lichtgrau (013), schwarz matt (031)