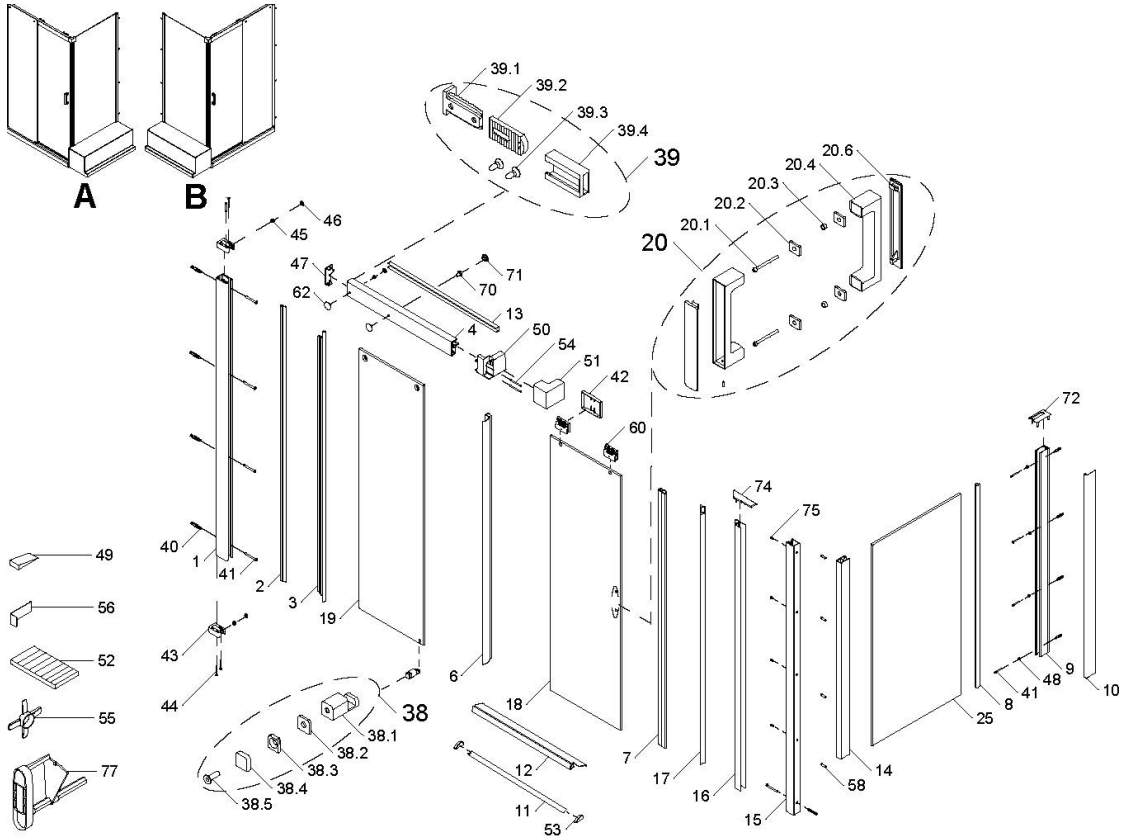


# PANORAMA teilgerahmt Typ 3315/3316 + 33111/3312 Schiebetür + BSW auf der Wanne



Dichtungen und Profile						
Pos.	Anzahl	Beschreibung	Maß	VK-Einheit	Art.-Nr.	VK-Preis
1	1	Wandanschlusssklemmprofil	P 0310 L=1988 mm			
2	1	Dichtleistenprofil	PK 541 L=1967 mm	Set	9801 005 234 099	87,99 EUR
43	2	Wandanschlussschraube	PK 9486			
45	2	Gewindestift	K 0698 M10 x 7 mm			
44	4	Senkblechschraube	TX15 3,5 x 32 mm			
3	1	Klemmleiste	PK 642 L=1998 mm	1 Stück	9800 080 818 099	46,99 EUR
6	1	Stiftprofil	PK 1313 L=1914 mm	1 Stück	9800 080 155 099	46,99 EUR
7	1	Magnetsichtung 45°	PK 1201 L=1926 mm	1 Stück	9801 080 960 099	39,99 EUR
8	1	Dichtung	PK 1233 L=1749 mm	1 Stück	9801 080 603 099	36,99 EUR
10	1	Wandanschlusssklemmprofil	P 0327 L=1750 mm	1 Stück	9801 005 626 099	46,99 EUR
11	1	Klemmprofil	P 0332 L=1750 mm	1 Stück	9801 005 622 099	46,99 EUR
12	1	Wasserabweisprofil	PK 385 L=1000 mm	1 Stück	9800 080 154 099	30,99 EUR
14	1	Koppleitprofil	P 0333 L=1750 mm	1 Stück	9801 005 653 099	56,99 EUR
15	1	Wandanschlussschraube	P 0316 L=2000 mm	1 Stück	9801 005 528 099	56,99 EUR
16	1	Magnetaufnahmeprofil 45°	P 0334 L=2000 mm	1 Stück	9801 005 854 099	46,99 EUR
17	1	Magnetsichtprofil	PK 1234 L=2000 mm	1 Stück	9801 013 590 099	39,99 EUR
11	1	Wasserleitprofil	P 0365 L=1000 mm	Set	9800 005 225 099	25,99 EUR
53	1	Endkappe links+rechts	K 0386 + K 0387 = Z 0168 A + B			
52	1	Plättchen	N 0957			
4	1	Laufschiene komplett, Anschlag rechts				
4	1	Laufschiene	P 0305			
13	1	Clipsprofil	P 0307			
71	2	Lochstopfen	N 9096			
70	2	Sonderschraube	N 0938 Z 5005			
62	2	Inlay	K 1003			
47	1	Endkappe Laufschiene rechts	K 0308			
50	1	Laufschienenhalter	P 9040			
1	1	Druckschraube mit Gummi	SDRUC0100SC081			
1	1	Schutzmatte	N 9099			
1	1	Schutzmatte Glasklammerung	N 9020			
51	1	Laufschienenblende	K 0307			
55	2	Linienkopfschraube	TX15 3,5 x 50 mm			
4	1	Laufschiene komplett, Anschlag links				
4	1	Laufschiene	P 0305			
13	1	Clipsprofil	P 0307			
71	2	Lochstopfen	N 9096			
70	2	Sonderschraube	N 0938 Z 5005			
62	2	Inlay	K 1003			
47	1	Endkappe Laufschiene links	K 0314			
50	1	Laufschienenhalter	P 9040			
1	1	Druckschraube mit Gummi	SDRUC0100SC081			
1	1	Schutzmatte	N 9099			
1	1	Schutzmatte Glasklammerung	N 9020			
51	1	Laufschienenblende	K 0303			
55	2	Linienkopfschraube	TX15 3,5 x 50 mm			
1	1	Dichtungssatz komplett, ST +werk, SW auf der BW	1xPK642+PK1313+PK1201+PK365+PK1233+PK1234	Set	9801 080 678 099	102,99 EUR
1	1	Dichtung oder Profil im Sondermaß: Höhe 2001*2200mm			9803 099 999 999	auf Anfrage

Kleinteile						
Pos.	Anzahl	Beschreibung	Maß	VK-Einheit	Art.-Nr.	VK-Preis
40	6	Dübel	N 0600 = Z 0245			
41	6	Blechschrabe	TX20 4,2 x 45 mm	Set	9801 000 530 099	18,99 EUR
75	7	Kappenschraube	TX15 3,5 x 9,5 mm			
42	1	Bohrer	N 0643 0,3 mm			
42	2	Laufwagenkappe	K 0305	Paar	9801 005 862 099	16,99 EUR
46	1	Abdeckkappe	K 0697 = Z 5361			
1	1	Schekstanzblechdübel	N 0642 = Z 5361			
49	1	Satz Montagekeil	K 0352 = Z 0034	Set	9801 000 876 099	14,99 EUR
53	1	Endkappe links+rechts	K 0386 + K 0387 = Z 0168 A + B	Set	9801 000 539 099	13,99 EUR
39	1	Stopper, komplett	Z 5001	Set	9801 008 548 099	14,99 EUR
39.1	1	Grundplatte	P 9038			
39.2	1	Stoppergummi	K 0312			
39.3	2	Senkkopfschraube	TX15 3,5 x 9,5 mm			
39.4	1	Gehäuse	K 0311			
50	1	Laufschienenhalter	P 9042 + P 9040			
54	2	Linienkopfschraube	TX15 3,5 x 50 mm			
51	1	Laufschienenblende	K 0303 A links + B rechts			
47	1	Laufschienenabdeckung	K 0314 + K 0307 A links + B rechts			
1	1	Druckschraube mit Gummi	SDRUC0100SC081 M10 x 1 x 5 mm			
1	1	Schutzmatte	N 9099 A + B			
1	1	Schutzmatte Glasklammerung	N 9020 A + B			
46	4	Glasschutz Schraube	K 0362 = Z 0246			
56	1	Demontagehebel	N 9835 = Z 0246			
55	1	Montagekeil	N 9836 = Z 0246	Set	9801 000 856 099	24,99 EUR
52	2	Kappe rechts/links	K 1634 = K 1535 = Z 0246			
4	4	Senkblech	N 069651700361 + Z 0246			
4	4	Selbstklebende Korkpflöchen	V 0717 = Z 0246	Set	9801 000 857 099	16,99 EUR
74	1	Abdeckkappe	K 1636 = K 1537 = Z 0246	Set	9801 000 859 099	14,99 EUR
		Drehmomentschlüssel		1 Stück	9801 031 692 099	19,99 EUR

Sonstige Bauteile						
Pos.	Anzahl	Beschreibung	Maß	VK-Einheit	Art.-Nr.	VK-Preis
20	1	Griff Nr.79, komplett	Z 9461			
20.1	2	Zylinderschraube	Für 6 mm Glas M4 x 50 mm			
20.2	4	Schutzmatte	K 1008	je Griff	9801 005 286 099	102,99 EUR
20.3	2	Scheibenschutz	N 9108			
20.4	2	Stangengriffhülse	P 9469 + P 9470			
20.6	1	Abdeckung	P 9471			
38	1	Glasführung, komplett	Z 5093			
38.1	1	Glasführung Softlose	P 9423			
38.2	1	Schutzmatte	N 9073			
38.3	1	Gegenplatte	K 0436	je Set	9801 008 082 099	36,99 EUR
38.5	1	Senkkopfschraube	TX30 M6 x 20 mm			
38.4	1	Blende	K 0437			
1	1	Unterbau Türführung	K 0743			
39	1	Stopper, komplett	Z 5001			
39.1	1	Grundplatte	P 9038			
39.2	1	Stoppergummi	K 0312	je Set	9801 008 083 099	59,99 EUR
39.3	2	Senkkopfschraube	TX15 3,5 x 9,5			
39.4	1	Gehäuse	K 0311			
60	2	Laufwagen, komplett	Z 5092	Set Laufwagen-2 Stück	9801 008 458 099	87,99 EUR
42	2	Laufwagenkappe	K 0305			
19	1	Scheibe für				
19	1	Scheibe Festteil				
25	1	Scheibe Seitenwand				

XXX\* 1200 mm (040), 1400 mm (041), 1600 mm (006), SOM (099)