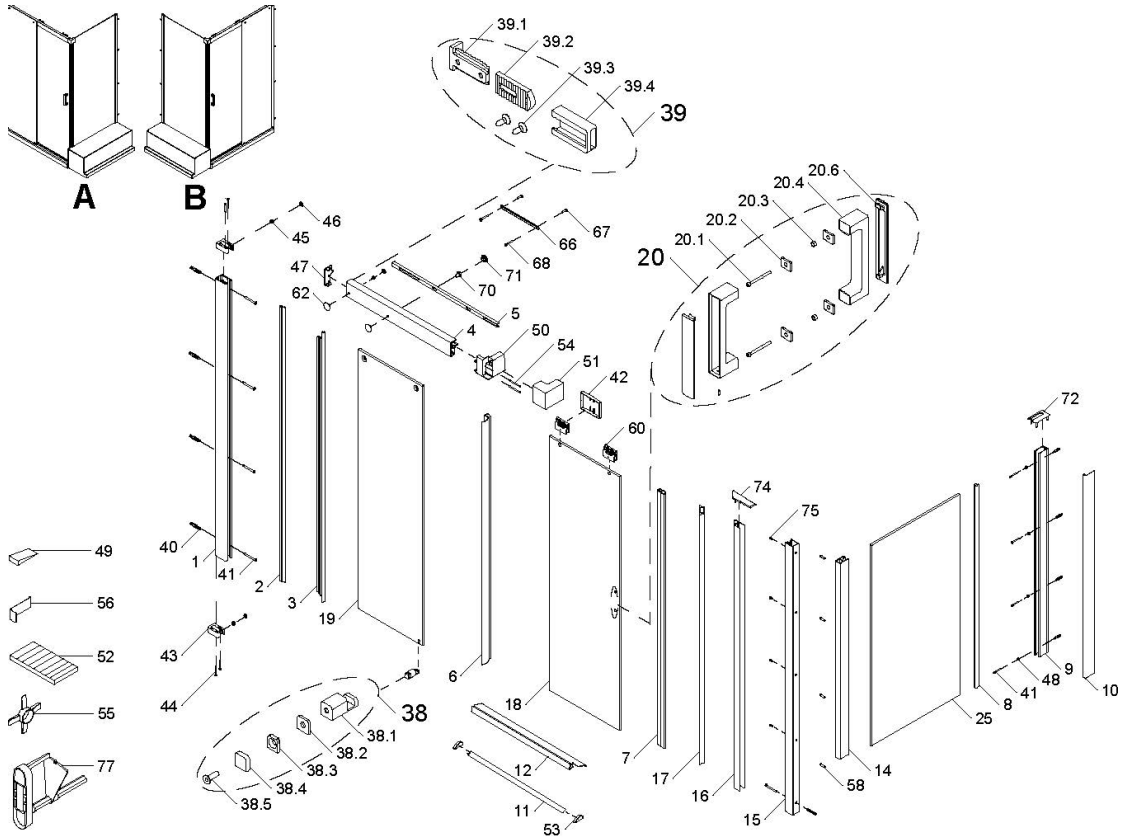


PANORAMA teilgerahmt Typ 3313/3314 + 3311/3312 Schiebetür *Soft & Silent* + BSW auf der Wanne



Dichtungen und Profile						
Pos.	Anzahl	Beschreibung	Maß	VK-Einheit	Art.-Nr.	VK-Preis
1	1	Wandanschlußklemmprofil	P 0310 L=1968 mm			
2	1	Dichtungsprofil	PK 641 L=1967 mm			
43	2	Wandleistenkopf	P 9466	Set	9801 005 234 099	87,99 EUR
45	2	Gewindestift	K 0698			
64	4	Senkblechschraube	TX15 3,5 x 32 mm			
3	1	Klemmleiste	PK 642 L=1968 mm	1 Stück	9800 080 818 099	46,99 EUR
6	1	Stiftprofil	PK 1313 L=1914 mm	1 Stück	9800 080 155 099	46,99 EUR
7	1	Magnetsdichtung 45°	PK 1201 L=1958 mm	1 Stück	9801 080 860 099	39,99 EUR
8	1	Dichtung	PK 1233 L=1749 mm	1 Stück	9801 080 803 099	36,99 EUR
9	1	Wandanschlußklemmprofil	P 0327 L=1750 mm	1 Stück	9801 005 628 099	46,99 EUR
10	1	Klemmprofil	P 0332 L=1750 mm	1 Stück	9801 005 852 099	46,99 EUR
12	1	Wasserabweisprofil	PK 365 L=1000 mm	1 Stück	9800 080 154 099	30,99 EUR
14	1	Kopfschraube	P 0333 L=1750 mm	1 Stück	9801 005 853 099	56,99 EUR
15	1	Wandanschlußprofil	P 0316 L=2000 mm	1 Stück	9801 005 528 099	56,99 EUR
16	1	Magnetaufnahmeprofil 45°	P 0316 L=2000 mm	1 Stück	9801 005 854 099	46,99 EUR
17	1	Magnetsdichtung	PK 1234 L=2000 mm	1 Stück	9801 013 990 099	39,99 EUR
11	1	Wasserleitenprofil	P 0365 L=1000 mm			
53	1	Endkappe links/rechts	K 0386 + K 0387 = Z 0168	Set	9800 005 225 099	25,99 EUR
52	1	Klebestreifen	N 0657			
4	1	Laufschiene komplett, Anschlag rechts	P 0305 A = B			
5	1	Clippprofil	P 0307			
71	2	Lochstopfen	N 9096			
70	2	Sonderschraube	N 0938 Z 5005			
62	2	Inlay	K 1003			
47	1	Endkappe Laufschiene rechts	K 0308			
50	1	Laufschienenhalter	P 9040			
1	1	Druckschraube mit Gummi	SDRJUC1005C081	M10 x 1 x 5 mm		
1	1	Schutzmatte	N 9099			
1	1	Schutzmatte Glasklemmung	N 9020			
51	1	Laufschienenleiste	K 0307			
55	2	Linienkopfschraube	TX15 3,5 x 50 mm			
4	1	Laufschiene komplett, Anschlag links	P 0305 A			
5	1	Clippprofil	P 0307			
71	2	Lochstopfen	N 9096			
70	2	Sonderschraube	N 0938 Z 5005			
62	2	Inlay	K 1003			
47	1	Endkappe Laufschiene links	K 0314			
50	1	Laufschienenhalter	P 9042			
1	1	Druckschraube mit Gummi	SDRJUC1005C081	M10 x 1 x 5 mm		
1	1	Schutzmatte	N 9099			
1	1	Schutzmatte Glasklemmung	N 9020			
51	1	Laufschienenleiste	K 0303			
55	2	Linienkopfschraube	TX15 3,5 x 50 mm			
1	1	Dichtungsset komplett für ST mit SC+verk., SW auf BW	1xPK642+PK1313+PK1201+PK365+PK1233+PK1234	Set	9801 080 678 099	102,99 EUR
1	1	Dichtung oder Profil im Sondermaß Höhe 2001-2200mm		1 Stück	9803 099 999 999	auf Anfrage

Kleinteile						
Pos.	Anzahl	Beschreibung	Maß	VK-Einheit	Art.-Nr.	VK-Preis
40	6	Dübel	N 0650 = Z 0045			
41	6	Blechschraube	TK02 4,2 x 4,5 mm			
75	7	Kappenschraube	TX15 3,5 x 9,5 mm	Set	9801 000 530 099	16,99 EUR
	1	Bühnen	N 0643			
42	2	Laufwagenkappe	K 0305	Paar	9801 005 862 099	16,99 EUR
46	2	Abdeckkappe	K 0897 + Z 5361			
	1	Schraubenschlüssel	N 0642 + Z 5361			
49	1	Satz Montagekeil	K 0352 + Z 0034	Set	9801 000 876 099	14,99 EUR
53	1	Endkappe links/rechts	K 0386 + K 0387 = Z 0168	Set	9801 000 539 099	13,99 EUR
59	1	Stopper, komplett	Z 5001	Set	9801 005 548 099	14,99 EUR
39.1	1	Grundplatte	P 9038			
39.2	1	Stopperring	K 0312			
39.3	2	Senkkopfschraube	TX15 3,5 x 9,5			
39.4	1	Gehäuse	K 0311			
50	1	Laufschienenhalter	P 9042 + P 9040	A links + B rechts		
54	2	Linienkopfschraube	TX15 3,5 x 50			
51	1	Laufschienenleiste	K 0303 + K 0307	A links + B rechts		
47	1	Laufschienenabdeckung	K 0314 + K 0308	A links + B rechts		
1	1	Druckschraube mit Gummi	SDRJUC1005C081	M10 x 1 x 5		
1	1	Schutzmatte	N 9099			
1	1	Schutzmatte Glasklemmung	N 9020			
48	4	Glasschutzschraube	K 0362 + Z 0248			
56	1	Demontagehebel	N 9835 = Z 0246			
55	1	Montagekeil	N 9836 = Z 0246	Set	9801 000 856 099	24,99 EUR
52	2	Kappe rechts/links	K 1534 + K 1535 = Z 0246			
58	4	Senkschraube	N 098861700081 = Z 0248			
14	4	Selbstklebende Korkplättchen	V 0717 + Z 0245	Set	9801 000 857 099	16,99 EUR
14	1	Abdeckkappe	K 1538 + K 1537 = Z 0247	Set	9801 080 859 099	14,99 EUR
1	1	Drehmomentschlüssel	N 0853	1 Stück	9801 031 652 099	19,99 EUR

Sonstige Bauteile						
Pos.	Anzahl	Beschreibung	Maß	VK-Einheit	Art.-Nr.	VK-Preis
20	1	Griff Nr.76, komplett	Z 9461			
20.1	2	Zylinderschraube				
20.2	4	Schutzmatte				
20.3	2	Scheibenschutz	N 9108	je Griff	9801 005 286 099	102,99 EUR
20.4	2	Stangengriffhülle	P 9469 + P 9470			
20.6	2	Abdeckung	P 9471			
66	1	Dämpfer mit Nutzenstein ab 25 Kg	Z 5002			
68	2	Linienkopfschraube	K 0362 + Z 0248	Set	9800 008 169 099	69,99 EUR
67	2	Büchse für Dämpfer	N 9137	für Soft & Silent		
66	2	Dämpfer mit Nutzenstein ab 35 Kg	Z 5024	Set 2 Stück	9800 000 392 099	69,99 EUR
39	1	Glasführung, komplett	Z 4993			
38.1	1	Glasführung Softclose	P 9423			
38.2	1	Schutzmatte	N 9073			
38.3	1	Gegenschraube	K 0636	je Set	9801 008 082 099	36,99 EUR
38.5	1	Senkkopfschraube	TX30			
38.4	1	Blende	K 0437			
1	1	Unterbau Türführung	K 0743			
39	1	Stopper, komplett	Z 5001			
39.1	1	Grundplatte	P 9038			
39.2	1	Stopperring	K 0312	je Set	9801 008 083 099	59,99 EUR
39.3	2	Senkkopfschraube	TX15 3,5 x 9,5			
39.4	1	Gehäuse	K 0311			
60	2	Laufwagen, komplett	Z 5092	Set Laufwagen-2 Stück	9801 008 458 099	87,99 EUR
12	2	Laufwagenkappe	K 0305			
18	1	Scheibe für				
19	1	Scheibe Festteil				
25	1	Scheibe Seitenwand				

XXX* 1200 mm (040), 1400 mm (041), 1600 mm (006), SOM (099)