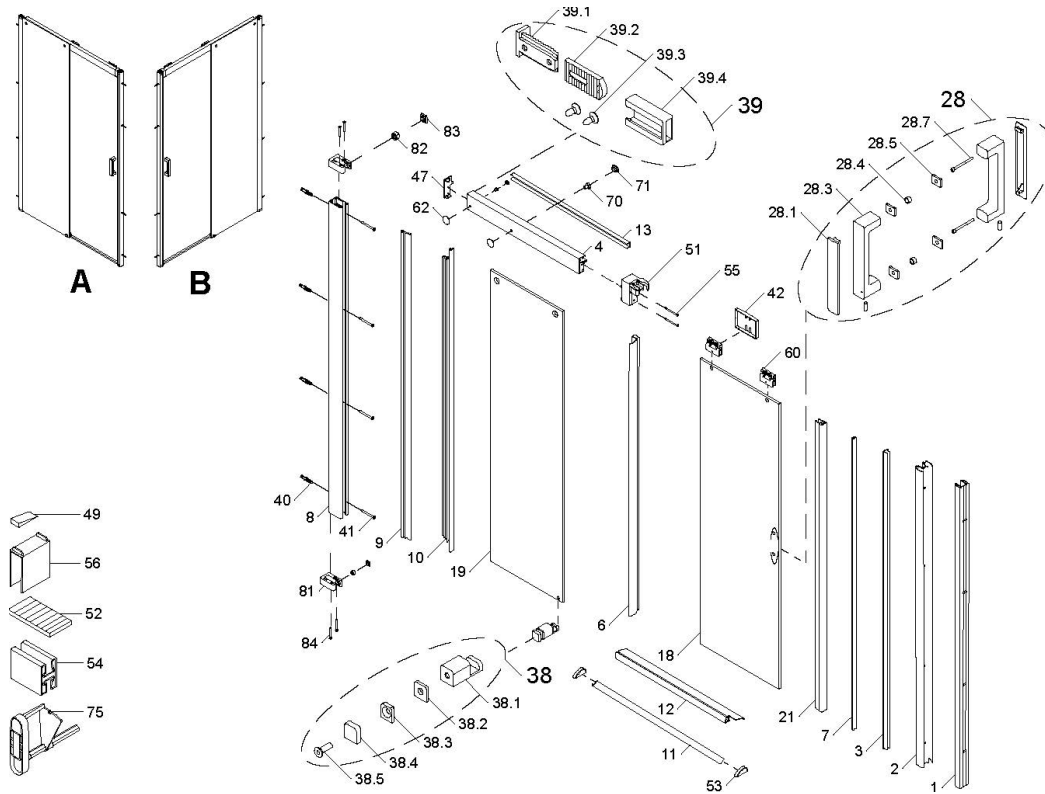


PANORAMA teilgerahmt Typ 3471/3470 Schiebetür für Nische ab März 2018



Dichtungen und Profile

Pos.	Anzahl	Beschreibung	Maß	VK-Einheit	Art.-Nr.	VK-Preis
1	1	Wandanschlussprofil	P 0467	1 Stück	9800 005 161 099	51,99 EUR
2	1	Anschlagprofil	P 0465	1 Stück	9800 005 222 099	61,99 EUR
3	1	Blendprofil	P 0466	1 Stück	9800 005 163 099	46,99 EUR
7	1	Hutmagnet Drehholprofil	PK 647	1 Stück	9800 080 659 099	28,99 EUR
21	1	Magnettürdichtprofil 90°	PK 1202	1 Stück	9800 080 164 099	46,99 EUR
11	1	Schwallschutzprofil	P 0365			
53	2	Schwallschutzkappen	Z 0168 = K 0386 + K 0387	Set	9800 005 225 099	25,99 EUR
52	1	Klebestreifen	N 0957			
8	1	Wandanschlussklemmprofil	P 0310			
9	1	Dichtleistenprofil	PK 641			
81	2	Wandleistenkopf	P 9466	je Set	9801 005 234 099	87,99 EUR
82	2	Gewindestift	K 0698			
44	4	Senkblechschraube	TX15			
10	1	Klemmleiste	PK 642	1 Stück	9800 080 818 099	46,99 EUR
12	1	Spritzschutz	PK 365	1 Stück	9800 080 154 099	30,99 EUR
6	1	Dichtprofil für B/B mm	PK 1313	1 Stück	9800 080 155 099	46,99 EUR
4	1	Laufschiene komplett, Anschlag rechts				
13	1	Laufschiene	P 0305			
71	2	Clipsprofil	P 0307			
70	2	Lochstופן	N 9096			
62	2	Sonderschraube	N 0938	Set Laufschiene rechts	9801 005 777 XXX*	137,99 EUR
47	1	Inlay	K 1003			
47	1	Endkappe Laufschiene rechts	K 0308			
51	1	Laufschienehalter	P 9034			
55	2	Senkkopfschraube	TX15			
55	2	Linienkopfschraube	TX15			
4	1	Laufschiene komplett, Anschlag links				
13	1	Laufschiene	P 0305			
71	2	Clipsprofil	P 0307			
70	2	Lochstופן	N 9096			
62	2	Sonderschraube	N 0938	Set Laufschiene links	9801 005 778 XXX*	137,99 EUR
47	1	Inlay	K 1003			
47	1	Endkappe Laufschiene links	K 0314			
51	1	Laufschienehalter	P 9033			
55	2	Senkkopfschraube	TX15			
55	2	Linienkopfschraube	TX15			
1	1	Dichtungssatz komplett, ST in Nische	PK 1202+ PK 365+ PK 1313+ PK 642	Set	9800 080 165 099	91,99 EUR
1	1	Dichtung oder Profil im Sondermaß Höhe 2001-2200mm			9803 099 999 999	auf Anfrage

Kleinteile

Pos.	Anzahl	Beschreibung	Maß	VK-Einheit	Art.-Nr.	VK-Preis
39.1	1	Grundplatte	P 9038			
39.3	2	Senkkopfschraube	TX15	Set Zubehör Laufschiene	9800 008 275 099	71,99 EUR
39.2	1	Stoppergummi	K 0312			
39.4	1	Gehäuse	K 0311			
41	4	Senkkopfschraube	TX15			
51	je 1x	Laufschienehalter	P 9033 / P 9034			
55	2	Linienkopfschraube	TX15			
1	1	Laufschieneabdeckung	K 0314 + K 0308			
47	2	Endkappen Laufschiene				
47	1	Endkappe Laufschiene rechts	K 0308	je Set	9801 008 476 099	18,99 EUR
47	1	Endkappe Laufschiene links	K 0314			
40	8	Dübel	N 0600	Set	9801 000 371 099	14,99 EUR
41	8	Blechschraube	TX20			
83	2	Abdeckkappe	K 0697 = Z 5361	je Set	9801 000 876 099	14,99 EUR
83	2	Sechskantstiftschlüssel	N 0642 = Z 5361			
83	2	Abdeckkappe	K 0697	Paar	9801 008 378 099	12,99 EUR
42	2	Laufwagenkappe	K 0305	Paar	9801 005 862 099	14,99 EUR
49+54	1	Montagekeil	Z 0034 + V 0711	Set	9800 080 530 099	9,99 EUR
49	1	Satz Montagekeil	K 0352 = Z 0034	Set	9801 000 539 099	13,99 EUR
53	2	Endkappe links+rechts	K 0386 + K 0387 = Z 0168	Set	9801 008 548 099	14,99 EUR
75	1	Drehmomentschlüssel	N 0953	1 Stück	9801 031 652 099	19,99 EUR

Bauteile

Pos.	Anzahl	Beschreibung	Maß	VK-Einheit	Art.-Nr.	VK-Preis
28	1	Griff Nr.70, komplett	Z 9461			
28.7	2	Zylinderschraube	Für 8 mm Glas			
28.5	4	Schutzmatte	M4 x 50 mm	je Griff	9801 005 286 099	102,99 EUR
28.4	2	Scheibenschutz	N 9108			
28.3	2	Stangengriffhülse	P 9469 + P 9470			
28.1	2	Abdeckung	P 9471			
38	1	Glasführung, komplett	Z 5003			
38.1	1	Glasführung Softclose	P 9423			
38.2	1	Schutzmatte	N 9073	je Set	9801 008 082 099	36,99 EUR
38.3	1	Gegenplatte	K 0436			
38.5	1	Senkkopfschraube	TX30			
38.4	1	Blende	K 0437			
56	1	Unterbau Türführung	K 0743			
39	1	Stopper, komplett	Z 5001			
39.1	1	Grundplatte	P 9038	je Set	9801 008 083 099	59,99 EUR
39.2	1	Stoppergummi	K 0312			
39.3	2	Senkkopfschraube	TX15			
39.4	1	Gehäuse	K 0311			
60	2	Laufwagen, komplett	Z 5092	Set Laufwagen-2 Stück	9801 008 458 099	87,99 EUR
42	2	Laufwagenkappe	K 0305			
18	1	Scheibe Tür	A links / B rechts			
19	1	Scheibe Festteil	A links / B rechts			

XXX* 1200 mm (040), 1400 mm (041), 1600 mm (006), SOM (099)