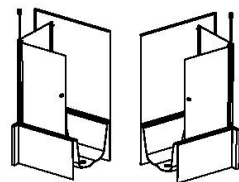
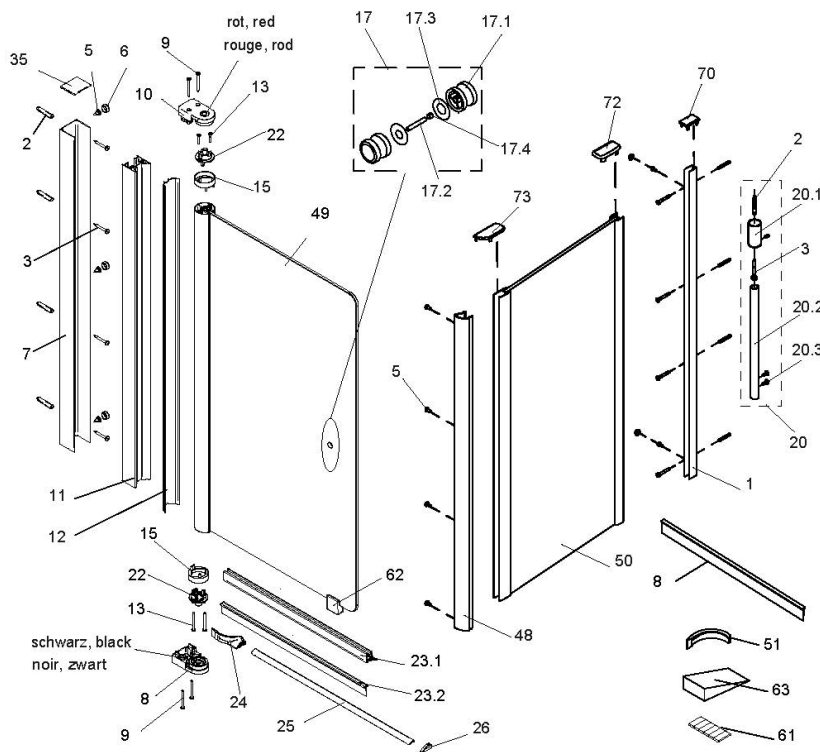


Typ 0605



Typ 0605+0604



Dichtungen und Profile								
Pos.	Anzahl	Beschreibung		Maß	VK-Einheit	Art.-Nr.	VK-Preis	
1	1	Wandanschlußprofil	P 0633	L= 1400 mm	1 Stück	9800 XXX 845 099*	46,99 EUR	
7	1	Wandanschlußprofil	P 0642	L= 1400 mm	1 Stück	9800 XXX 179 099*	61,99 EUR	
11	1	Lageraufnahmeprofil	P 0643	L= 1370 mm	1 Stück	9800 XXX 180 099*	61,99 EUR	
20.2	1	Stabrohr rund	P 0905	L= 1400 mm	1 Stück	9800 XXX 348 099*	34,99 EUR	
25	1	Wasserleistenprofil alu chromeffekt	P 0365	L= 2000 mm	1 Stück	9801 005 090 099	39,99 EUR	
48	1	Abdeckprofil für SW	P 0528	L= 1400 mm	1 Stück	9800 XXX 848 099*	44,99 EUR	
12	1	Dichtungsprofil	PK 630	L= 2010 mm	1 Stück	9800 080 630 099	36,99 EUR	
8	1	Einschubdichtung 22,5 mm lang	PK 658	L= 1000 mm	1 Stück	9800 080 347 099	21,99 EUR	
23.2	1	Einschubdichtung 14,5 mm lang	PK 627	L= 1000 mm	1 Stück	9800 080 346 099	18,99 EUR	
23.1	1	Wasserabweisprofil	PK 626	L= 1000 mm	1 Stück	9800 080 440 099	18,99 EUR	
23.1	1	Spritzschutz	PK626	L= 1000 mm	1 Stück	9800 080 181 099	30,99 EUR	
23.2	1	Einschubdichtung 14,5 mm lang	PK627	L= 1000 mm				
23.1	1	Spritzschutz	PK 626	L= 1000 mm	Set	bodengleich	9800 080 186 099	30,99 EUR
8	1	Einschubdichtung 22,5 mm lang	PK 658	L= 1000 mm				
51	je 1x	Kappen für bodengleichen Einbau	Z 5069 (K 0685 / K 0686)					
25	1	Wasserleistenprofil alu chromeffekt	P 0365	L= 1000 mm	1 Stück	9800 005 190 099	25,99 EUR	
61	1	Klebestreifen	N 0957					

Kleinteile							
Pos.	Anzahl	Beschreibung		Maß	VK-Einheit	Art.-Nr.	VK-Preis
2	10	Dübel	N0600	ø 6	Set	9800 XXX 700 099*2	18,99 EUR
3	10	Blechschaube	SLIKO04245C081	4,2 x 45			
5	18	Kappenschraube	SKAPP03595C081	3,5 x 9,5	Set	9800 080 219 099	15,99 EUR
6	20	Kappe für Schraube	N0350	3,5			
9	4	Blechschaube	SLIKO03538C081	3,5 x 38 mm	je Drehlager Set	9800 008 254 099	34,99 EUR
13	4	Senkblechschaube	SSEKO03519B081	3,5 x 19 mm			
8	1	Drehlageraufnahme unten, verchromt, schwarz, black, noir, zwart	P 9243 + K 0678		Set	9801 008 659 099	18,99 EUR
10	1	Drehlageraufnahme oben, verchromt, rot, red, rouge, rod	P 9243 + K 0642				
15	2	Ringblende für Drehlagerprofil, verchromt	K 0694		Set	9801 080 375 099	12,99 EUR
22	2	Lagerzapfen	P 9258				
35	2	Profilabdeckkappen	Z 5058 (K 0687)		Set	9800 080 530 099	9,99 EUR
70 + 72	je 1x	Profilabdeckkappen	Z 5050 (K 0633 + K 0674 + K 0675)				
73	1	Profilabdeckkappen	Z 5052 (K 0665 + K 0666)		Set	9800 081 531 099	9,99 EUR
24	1	Abdeckkappe für Wasserleistenprofil	K 0740 + K 0741 = Z 0220	A + B			
26	1	Endkappe links+rechts	K 0386 + K 0387 = Z 0168	A + B	Set	9800 XXX 532 099*2	9,99 EUR
35	1	Abdeckkappe für P 0642	Z 5058 (2 x K 0687)				
62 + 63	je 6x	Unterlegklötze + Montagekeile	K 0711 + Z 0034		Set	9801 080 651 099	5,99 EUR
5	10	Kappenschraube	SKAPP03595C081	3,5 x 9,5 mm			
6	10	Kappe für Schraube	N 0350	3,5 mm	Set	9800 008 257 099	18,99 EUR
61	1	Klebestreifen	N 0957				
51	1	Schwallschutzkappen für bodengleichen Einbau	Z 5069 (K 0685 + K 0686)		Set		

Bauteile							
Pos.	Anzahl	Beschreibung		Maß	VK-Einheit	Art.-Nr.	VK-Preis
17	1	Griff Nr. 45, komplett	Z 5028		je Griff	9800 005 458 099	61,99 EUR
17.1	2	Griffhälfte mit Puffer					
17.3	2	Schutzmatte					
17.2	1	Gewindeswift		M6 x 40 mm			
17.4	1	Silikonschlauch		Ø 8 x 1,6 mm			
20	1	Deckenstütze			Set	9800 005 850 099	41,99 EUR
20.1	1	Wandhalter	P 9072	90°			
20.2	1	Stabrohr rund	P 0905	L= 1400 mm	Deckenstütze ohne	9800 005 850 099	41,99 EUR
20.3	2	Kappenschraube	SKAPP03595C081	3,5 x 9,5			
2	1	Dübel	N0600	ø 6	Drehlageraufnahme		
3	1	Blechschaube	SLIKO04245C081	4,2 x 45			
20	1	Deckenstütze komplett mit Drehlageraufnahme.	P 9272 Wandhalter 90° P 0905 Stabrohr L= 1400 mm P 9247 Drehlageraufnahme K 0642 Gegeilager ohne Hub N 967 Schlaubabschnitt Ø 12mm Befestigungszubehör Montageanleitung		Set	0639 005 000 099	69,00 EUR
49	1	Scheibe Tür					
50	1	Scheibe BSW			1 Stück	0927 000 000 089	39,90 EUR
-	1	CER- Nachbeschichtungssset					

XXX* alu silber matt (001), alu chromeffekt (005), weiß (011)
 XXX*2 weiss (011), manhattan grau (013)