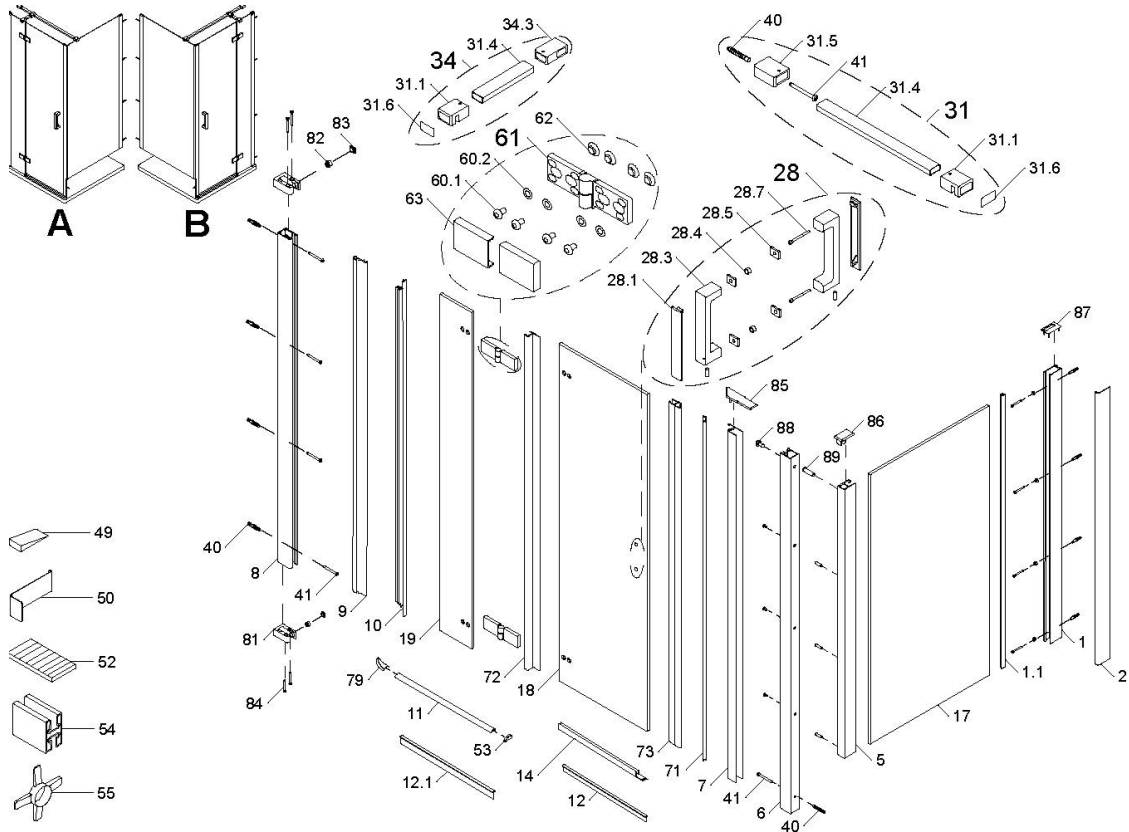


PANORAMA teilgerahmt Typ 3384/3385 + 3308 Drehtür mit Festteil und BSW auf der Wanne



Pos.	Anzahl	Beschreibung	Maß	VK-Einheit	Art.-Nr.	VK-Preis
Dichtungen und Profile						
8 + 9	1	Wandanschlussklemmprofil + Dichtprofil	P 0311 + PK 641	L = 1968 mm		
81	2	Klemmstift	P 9466			
82	2	Gewindestift	K 0698	M10 x 1 x 7 mm		
83	2	Abdeckkappe	K 0697		je Set	87,99 EUR
84	4	Saniklebschraube	TX15	3,5 x 32 mm		
40	4	Dübel	N0600	ø 6 mm		
41	4	Blechschräube	TX20	4,2 x 45 mm		
10	1	Klemmleiste	PK 642	L = 1968 mm	1 Stück	9800 080 070 099 36,99 EUR
1.1	1	Dichtung	PK 1233	L = 1748 mm	1 Stück	9801 080 093 099 36,99 EUR
1	1	Wandanschlussklemmprofil	P 0327	L = 1750 mm	1 Stück	9801 XXX 626 099 46,99 EUR
2	1	Klemmprofil	P 0332	L = 1750 mm	1 Stück	9801 XXX 852 099 46,99 EUR
5	1	Kapselprofil	P 0333	L = 1750 mm	1 Stück	9801 XXX 853 099 56,99 EUR
6	1	Wandanschlussprofil	P 0316	L = 2000 mm	1 Stück	9801 XXX 528 099 56,99 EUR
7	1	Magnetaufnahmeprofil 45°	P 0334	L = 2000 mm	1 Stück	9801 XXX 854 099 46,99 EUR
71	1	Magnetsichtprofil	PK 1234	L = 2000 mm	1 Stück	9801 XXX* 590 099 39,99 EUR
72	1	Dichtungsprofil	PK 1309	L = 2010 mm	1 Stück	9800 080 098 099 44,99 EUR
73	1	Magnetsichtprofil 45°	PK 0638	L = 2010 mm	1 Stück	9800 080 638 099 51,99 EUR
114	1	Wasserabweisprofil	PK 626	L = 1000 mm	Paar	9800 080 181 099 30,99 EUR
12	1	Einschubdichtung	PK 627	L = 1000 mm		
12	1	Wasserabweisprofil	PK 626	L = 1000 mm		
je 1	1	Schwallschutzkappen	PK 658 Z 5069 (K 685 + K 686)	L = 1000 mm	Set	9800 080 186 099 30,99 EUR
14	1	Wasserabweisprofil	PK 626	L = 1000 mm	1 Stück	9800 080 440 099 18,99 EUR
12	1	Einschubdichtung 14,5mm	PK 627	L = 1000 mm	1 Stück	9800 080 348 099 18,99 EUR
12.1	1	Einschubdichtung 22,5mm	PK 658	L = 1000 mm	1 Stück	9800 080 347 099 20,99 EUR
		Einschubdichtung 10,5mm	PK 659	L = 1000 mm	1 Stück	9800 080 345 099 16,99 EUR
11	1	Wasserleiste	P 0365	L = 2000 mm	1 Stück	9801 XXX 090 099 39,99 EUR
11	1	Wasserleiste	P 0365	L = 1000 mm		
79	1	Schwallschutzkappe, links + rechts	Z 0171 (K 689 + K 688)	A + B	Set	9801 XXX 380 099 36,99 EUR
53	1	Schwallschutzkappe kurz	Z 0168 (K 386 + K 387)	A + B		
52	1	Klebstreifen für Wasserleiste	N 0957			
1	1	Dichtungssatz Komplett, DT mit FT + BSW auf der Wanne	PK1309+ PK638+ PK626+ PK627+PK1234		Set	9801 080 726 099 112,99 EUR
1	1	Dichtung oder Profil im Sondermaß Höhe 2001-2200mm			1 Stück	9803 059 999 099 auf Anfrage

Pos.	Anzahl	Beschreibung	Maß	VK-Einheit	Art.-Nr.	VK-Preis
Kleinteile						
40	6	Dübel	N 0600 = Z 0045	ø 6 mm		
41	6	Blechschräube	TX20	4,2 x 45 mm	Set	9801 000 530 099 18,99 EUR
88	7	Kapselschraube	TX15	3,5 x 9,5 mm		
	1	Bohrer	N 0643	ø 3 mm		
87	2	Kappe rechts/links	K 1534 + K 1535 = Z 0246		Set	9801 000 856 099 24,99 EUR
50	1	Glasschutzschraube	K 0982 = Z 0246			
50	1	Demontagehebel	N 9835 = Z 0246			
55	1	Montagekeil	N 9836 = Z 0246			
89	4	Saniklebschraube	N089651700081 = Z 0248	M5 x 17 mm	Set	9801 000 857 099 16,99 EUR
	4	Selbstklebende Koroplasten	V 0717 = Z 0248			
86	1	Abdeckkappe für P 0333	K 1538		1 Stück	9801 080 658 099 12,99 EUR
85	1	Abdeckkappe für P 0334	K 1538 + 1537 = Z 0247		Set	9801 080 659 099 14,99 EUR
49	1	Satz Montagekeil	K 0352 = Z 0034		Set	9801 000 539 099 13,99 EUR
40	8	Dübel	N0600	ø 6 mm	Set	9801 000 371 099 14,99 EUR
41	8	Blechschräube	TX20	4,2 x 45 mm	Set	9801 080 651 099 5,99 EUR
50	6	Klebstreifen	N 0957		Set	9800 080 530 099 9,99 EUR
54 + 49	1	Unterlegklötze + Montagekeile	V 0711 + Z 0034		Set	9801 XXX* 419 099 15,99 EUR
83	2	Abdeckkappe für Scharnier	Z 9411		Paar	9801 080 375 099 12,99 EUR
86	1	Abdeckkappe für P 0642	K 0687 = Z 5058		Paar	9801 080 375 099 12,99 EUR
80.1	4	Sonderschraube	N 0942 = Z 0092	M6 x 13,5 x 0,5 mm	Scharnier	9801 000 702 099 24,99 EUR
62	4	Glasruther schwarz	K 1003 = Z 0092		Zubehör Set	
79	1	Schwallschutzkappe, links/rechts	Z 0171 (K 689 + K 688)	A + B	Set	9801 XXX* 372 099 14,99 EUR
53	1	Schwallschutzkappe kurz	Z 0168 (K 386 + K 387)	A + B		
31.6	2	Abdeckkappe für Stabilisator	K 1011		Paar	9801 XXX* 127 099 10,99 EUR
83	2	Abdeckkappe für Wandleiste	K 0697		Paar	9801 XXX* 378 099 12,99 EUR

Pos.	Anzahl	Beschreibung	Maß	VK-Einheit	Art.-Nr.	VK-Preis
Sonstige Bauteile						
28	1	Griff Nr. 70, komplett	Z 9461			
28.1	2	Abdeckung	P 9471			
28.3	1	Unterteil mit Gewinde	P 9469		je Griff	9801 XXX 286 099 102,99 EUR
28.4	2	Schutzhölzer	N 9108			
28.5	4	Schutzmatte	K 1008			
28.7	2	Zylinderboltschraube	Z 5110	MA x 50 mm		
31.1	1	90° Stabilisator	Z 9415	Glas/Wand		
31.1	1	Glashalter 90°	Z 9415			
31.5	1	Wandhalter 90°	Z 9414			
31.4	1	Stabnute	P 0301	1400 mm	je Stabilisator	9800 XXX 313 099 61,00 EUR
31.6	1	Abdeckung	K 1011			
40	1	Dübel	N 0600	ø 6 mm		
41	1	Blechschräube	TX20	4,2 x 45 mm		
34	1	T-Verbinder	Z 5114			
31.1	1	Glashalter 90°	Z 9415			
31.4	1	Stabnute	P 0301	130 mm	je Stabilisator	9801 XXX 189 099 32,99 EUR
34.3	1	T-Verbinder	Z 9416			
31.6	1	Abdeckung	K 1011			
81	1	Scharnier links, komplett	Z 9407	A links		
63	2	Blende, Fingerscharnier eckig	P 9411 = Z 9411		je Scharnierset	9801 XXX 417 099 149,99 EUR
60.1	4	Sonderschraube	N 0942	M6 x 13,5 x 0,5 mm		
60.2	4	Scheibe	SUN10000074081	ø 7,4 mm		
62	4	Glasruther schwarz	K 1003			
61	1	Scharnier rechts, komplett	Z 9408	B rechts	je Scharnierset	9801 XXX 418 099 149,99 EUR
19	1	Scheibe Festteil	Z 9408	A + B		
18	1	Scheibe Tür	Z 9408	A + B		
17	1	Scheibe Badeseitenwand CER- Nachbeschichtungssatz	Z 9408	A + B	1 Stück	0927 000 000 089 39,99 EUR

XXX alu chromeflekt (005), schwarz matt (031)
 XXX* hochglanz verchromt (008), schwarz matt (031)
 XXX** lichtgrau (013), schwarz matt (031)