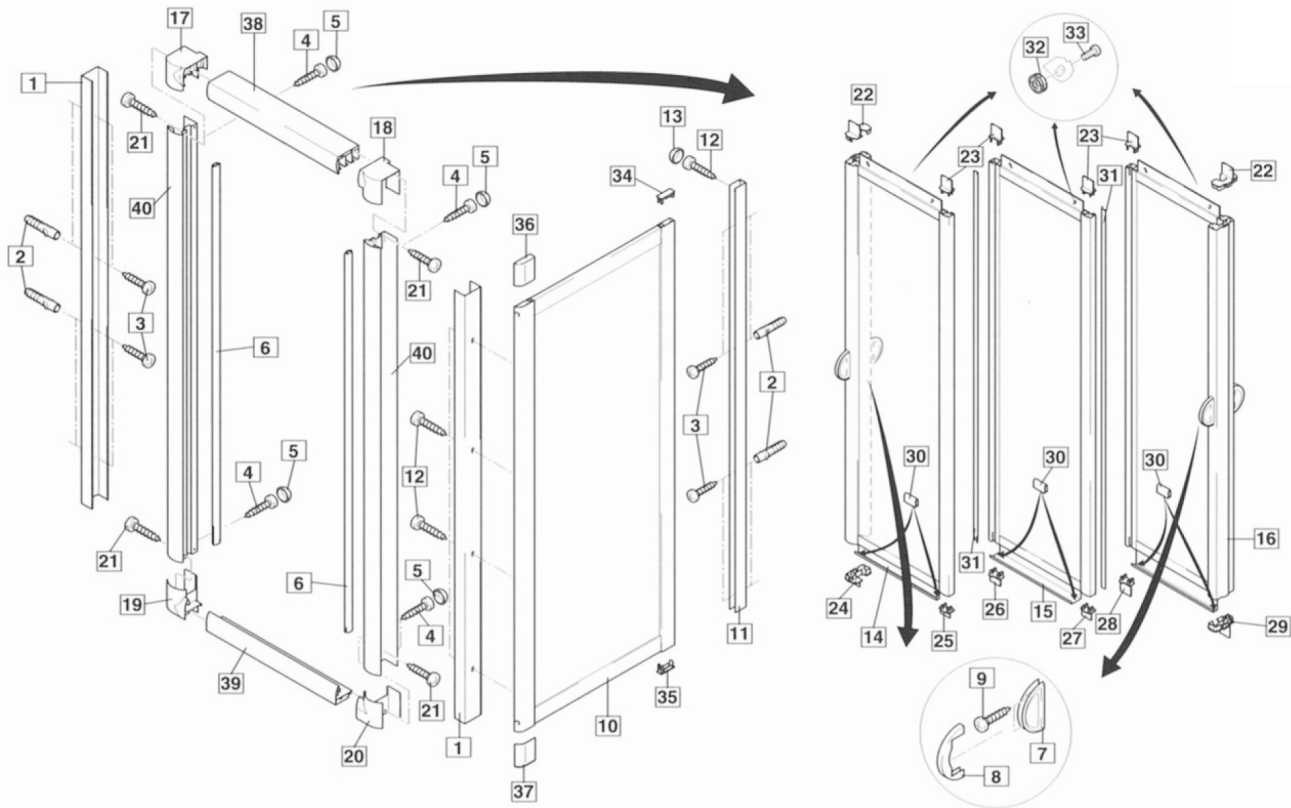




## FARA Schiebetür 0701, Seitenwand 0703, Badewannenschiebetür 0702



### Dichtungen und Profile

| Pos. | Anzahl | Beschreibung                   |                     | Maß    | VK-Einheit | Art.-Nr.           | VK-Preis  |
|------|--------|--------------------------------|---------------------|--------|------------|--------------------|-----------|
| 1    | 2      | Wandanschlussprofil            | P0130               | L=1800 | 1 Stück    | 9800 xxx 701 099*  | 49,99 EUR |
| 6    | 2      | Puffermagnet                   | PK131               | L=1745 | Paar       | 9800 xxx 702 099*2 | 39,99 EUR |
| 11   | 1      | Wandanschlussprofil Seitenwand | P0143               | L=1800 | 1 Stück    | 9800 xxx 703 099*  | 39,99 EUR |
| 31   | 2      | Dämpfungsschnur                | PK130               | L=1727 | Paar       | 9800 080 704 099   | 29,99 EUR |
| 38   | 1      | Laufschiene oben               | P0132               | L=1630 |            |                    |           |
| 39   | 1      | Laufschiene unten              | P0133               | L=1630 |            |                    |           |
| 40   | 2      | Stützprofil                    | P0130               | L=1800 |            |                    |           |
| 1    | 1      | Dichtungssatz komplett Fara ST | 2x PK131 + 2x PK130 |        | Set        | 9800 xxx 705 099*2 | 59,99 EUR |

### Kleinteile

| Pos. | Anzahl | Beschreibung                    |          | Maß       | VK-Einheit | Art.-Nr.           | VK-Preis  |
|------|--------|---------------------------------|----------|-----------|------------|--------------------|-----------|
| 2    | 8      | Dübel                           |          | ø 6       | Set        | 9800 xxx 716 099*3 | 17,99 EUR |
| 3    | 8      | Linseblechschraube              |          | 4,2 x 38  |            |                    |           |
| 4    | 4      | Kappenschraube                  |          | 3,9 x 9,5 |            |                    |           |
| 5    | 4      | Abdeckkappe für Kappenschrauben |          | 3,9       |            |                    |           |
| 12   | 6      | Kappenschraube                  |          | 3,9 x 9,5 |            |                    |           |
| 13   | 2      | Abdeckkappe für Kappenschrauben |          | 3,9       |            |                    |           |
| 21   | 8      | Linseblechschraube              |          | 3,5 x 32  | je Griff   | 9800 xxx 717 099*3 | 17,99 EUR |
| 7    | 4      | Bügelgriff                      | K0146    |           |            |                    |           |
| 8    | 4      | Abdeckblende                    | K0147    |           |            |                    |           |
| 9    | 8      | Linseblechschraube              |          | 3,5 x 25  |            |                    |           |
| 17   | 1      | Kunststoffecke                  | K0138    |           | Set        | 9800 xxx 718 099*3 | 34,99 EUR |
| 18   | 1      | Kunststoffecke                  | K0139    |           |            |                    |           |
| 19   | 1      | Kunststoffecke                  | K0140    |           |            |                    |           |
| 20   | 1      | Kunststoffecke                  | K0141    |           |            |                    |           |
| 22   | 2      | Abdeckung                       | K0131    |           |            |                    |           |
| 23   | 4      | Abdeckung                       | K0130    |           |            |                    |           |
| 24   | 1      | Abdeckung                       | K0132    |           |            |                    |           |
| 25   | 1      | Abdeckung                       | K0133    |           |            |                    |           |
| 26   | 1      | Abdeckung                       | K0134    |           |            |                    |           |
| 27   | 1      | Abdeckung                       | K0135    |           |            |                    |           |
| 28   | 1      | Abdeckung                       | K0136    |           |            |                    |           |
| 29   | 1      | Abdeckung                       | K0137    |           | Set        | 9800 080 719 099   | 17,99 EUR |
| 30   | 6      | Kantenschutz                    | K0801    |           |            |                    |           |
| 32   | 6      | Laufrolle                       | N0193.44 |           |            |                    |           |
| 33   | 6      | Linseenschraube                 |          | M4 x 6    |            |                    |           |
| 34   | 1      | Abdeckung                       | K0145    |           | Set        | 9800 xxx 720 099*3 | 24,99 EUR |
| 35   | 1      | Abdeckung                       | K0144    |           |            |                    |           |
| 36   | 1      | Abdeckung                       | K0143    |           |            |                    |           |
| 37   | 1      | Abdeckung                       | K0142    |           |            |                    |           |

### Sonstige Bauteile

| Pos. | Anzahl | Beschreibung          |  | Maß | VK-Einheit | Art.-Nr. | VK-Preis |
|------|--------|-----------------------|--|-----|------------|----------|----------|
| 10   | 1      | Seitenwand            |  |     |            |          |          |
| 14   | 1      | Schiebeelement vorne  |  |     |            |          |          |
| 15   | 1      | Schiebeelement mitte  |  |     |            |          |          |
| 16   | 1      | Schiebeelement hinten |  |     |            |          |          |

xxx\* alu silber matt (001) / Elac (100) / manhattan (013) / pergamon (043) / silberperleffekt (073) / weiss (011)

xxx\*2 weiss (011) / manhattan (013)

xxx\*3 weiss (011) / manhattan (013) / jasmin (014)

