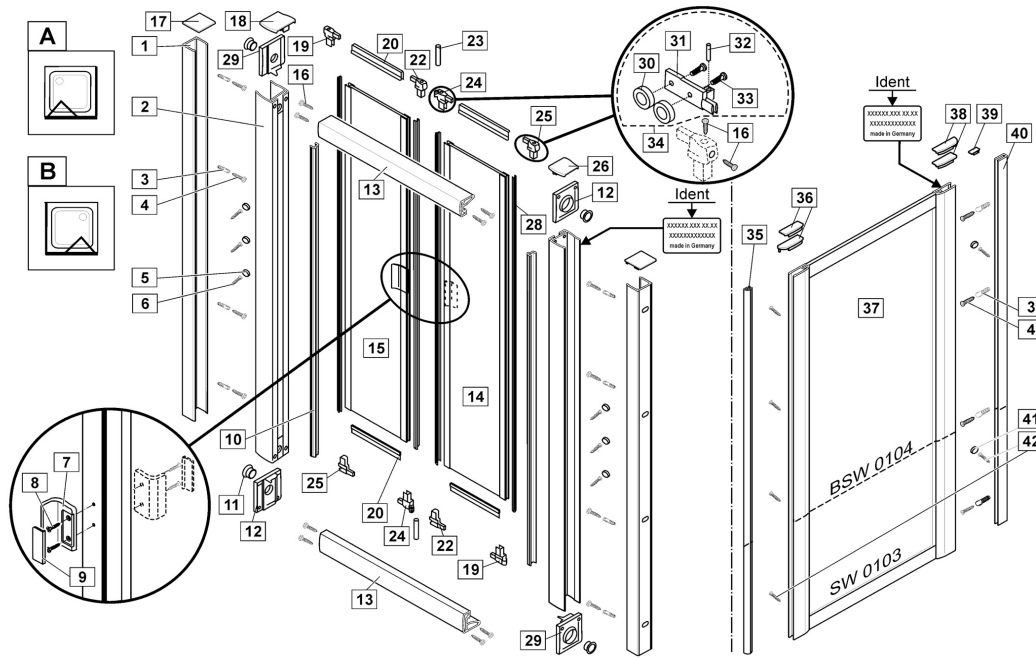




# FARA Falttür 0101, Seitenwand 0103, Badewannenseitenwand 0104 (ab BJ. 08/2004)



### Dichtungen und Profile

Pos.	Anzahl	Beschreibung	Maß	VK-Einheit	Art.-Nr.	VK-Preis
1	2	Wandanschlußprofil	P0322 L=1850	1Stück	9800 xxx 902 099*	69,00 EUR
10	2	Abdeckprofil	P0523 L=1850	1Stück	9800 xxx 903 099*	49,00 EUR
20	4	Kopf- und Fußprofil	P0325	1Stück		
28	4	Dichtungsprofil	PK520 L=2000	Set 4 Stück	9801 053 520 099	69,99 EUR
35	1	Abdeckprofil	P0528 L=1850	1Stück	9800 xxx 848 099*	44,99 EUR
40	1	Wandanschlußprofil	P0530 L=1850	1Stück	9800 xxx 904 099*	44,99 EUR

### Kleinteile

Pos.	Anzahl	Beschreibung	Maß	VK-Einheit	Art.-Nr.	VK-Preis
3	8	Dübel	ø 6	Set	9800 xxx 700 099*2	17,99 EUR
4	8	Blechschrabe	4,2 x 38			
5 / 41	8	Kappe für Schraube	3,9			
6 / 42	12	Kappenschraube	3,9 x 9,5			
16	24	Blechschrabe	3,5 x 38	Set	9800 081 905 099	14,99 EUR
7	2	Griff	K0540	Set	9820 080 003 092	24,99 EUR
8	4	Blechschrabe	3,5 x 9,5			
9	2	Kappe nur in chrom	K0541			
17	2	Kappe	K0328			
18	1	Kappe	K0326			
26	1	Kappe	K0327			
36	1	Kappe	K0547 B rechts			
36	1	Kappe	K0548 A links			
38	1	Kappe	K0545 A links			
38	1	Kappe	K0546 B rechts			
39	1	Kappe	K0549			
11	4	Clippisicherung	K0529	Set	9800 080 906 099	17,99 EUR
12	2	Nutabschluß	K0538			
29	2	Nutabschluß	K0539			
19	2	Scharnierecke	K0320	Set	9820 xxx 002 092*2	24,99 EUR
22	2	Scharnier	K0323			
23	2	Kerbstift	3 x 14			
24	2	Scharnier	K0324			
25	2	Scharnierecke	K0321			
30	8	Laufrolle	Set	9820 081 001 092	29,99 EUR	
31	4	Rollenhalter				K0322
32	4	Kerbstift				3 x 20
33	8	Schraube				M4 x 10
34	4	Rollenhalter komplett		ab 08/2004		

### Eleganca FT Baujahr bis August 2004:

4	Rollenhalter	K535	Set	9800 080 933 099	29,99 EUR
8	Laufrolle	N 184.1			
4	Kerbstift	3 x 20			
8	Senkschraube	M4 x 8			

2	Scharnierecke rechts	K0534	Set	0991 XXX*3 000 XXX*4	89,99 EUR
2	Scharnierecke links	K0533			
2	Scharnieraußenteil	K0536			
2	Scharniermittelteil	K0537			

Wenn diese Ersatzteile ausgetauscht werden müssen, benötigt der Kunde komplette Kopf- und Fußstäbe neu

4	Kopf und Fußprofil Eleganca FT	P 525	Set	0991 XXX*3 000 XXX*4	89,99 EUR
4	Rollenhalter	K535			
8	Laufrolle	N 184.1			
4	Kerbstift	3 x 20			
2	Kerbstift	3 x 14			
8	Senkschraube	M4 x 8			
2	Scharnierecke rechts	K0534			
2	Scharnierecke links	K0533			
2	Scharnieraußenteil	K0536			
2	Scharniermittelteil	K0537			

### Sonstige Bauteile

Pos.	Anzahl	Beschreibung	Maß	VK-Einheit	Art.-Nr.	VK-Preis
2	2	Rahmenprofil	P0321			
13	2	Laufschiene	P0320			
14	1	Faltelement, komplett				
15	1	Faltelement, komplett				
37	1	Seitenwand				

xxx\* alu silber matt (001), weiß (011), pergamon (043), silberperleffekt (073), elac (100)

xxx\*2 weiss (011) / manhattan (013) / jasmin (014)

xxx\*3 weiss (011), alu chromeffekt (005), manhattangrau (013), jasmin (014), pergamon (043), silberperleffekt (073), elac (100)

xxx\*4 In folgenden Größen erhältlich: 700, 800, 900, 1000, Sondermaß

