

## Bestell-Checkliste Duschkabinen

Diese Bestell-Checkliste führt Sie unterstützend durch den Bestellvorgang einer Breuer Duschkabine.

Bitte achten Sie beim Ausfüllen des Breuer-Auftrags darauf, dass die hier **aufgeführten Punkte alle berücksichtigt** werden. Nur so kann die **Bestellung reibungslos abgewickelt** werden und Sie sparen deutlich Zeit, da aufwendige Rückfragen entfallen.



### Bestellbeispiel:

Angabe der **Seriennamen**: z. B. Espira

**1** Angabe des **Typs** mit Typnummer:  
z. B. Seitenwand (SW) ▶ 0864

	0864	750	002	720-740
	0864	800	003	770-790
	0864	900	004	870-890
	0864	Sondermaß	099	200-1300

Seitenwand (SW)

**2** Angabe der **Farbe** mit Farbnummer:  
z. B. weiß ▶ 011

Farben	Nr.
weiß	011
manhattangrau	013
pergamon	043
silberperleffekt	073
alu chromeffekt	005

**3** Angabe des **Glasses** mit Glasnummer:  
z. B. Calmo ▶ 029

Nr.	Gläser
<b>Echtglas</b>	
<b>Normalglas</b>	
001	Klar, hell
<b>Sonderglas</b>	
005	Bella C
029	← Calmo
<b>Spezialglas</b>	
008	Mastercarré

**4** Angabe der **Maße** und **Maßtyp-Nr.**:  
z. B. 900 ▶ 004

	0864	750	002	720-740
	0864	800	003	770-790
	0864	900 →	004	870-890
	0864	Sondermaß	099	200-1300

Seitenwand (SW)

### Bitte beachten:

Angabe ob **Boden-** oder **Wannenmontage**.  
Bei Bodenmontage bitte angeben, ob die Duschkabine mit der **Profilaußenkante**, der **Profilinnenkante**, der **Glasaußenkante** oder der **Glasinnenkante** in Flucht mit der Fliesenfuge montiert werden soll (siehe Rückseite).

**Bei Rundduschen** bitte Wannenradius angeben.  
Bei ungleichschenkligen Rundduschen bitte zusätzliche Skizze mit den gemessenen Außenmaßen beifügen!

**Bei 5-Eck Duschen** bitte alle Wannenmaße und evtl. die Bezeichnung der Wanne angeben.

**Bei Sondermaßen** bitte immer den **Maßtyp 099** und die dazugehörigen **lichten gemessenen Außenmaße** der Einbausituation angeben. Am besten, Sie legen der Bestellung eine Maßskizze der Duschkabine bei.



Türöffnung links  
= Anschlag rechts



Türöffnung rechts  
= Anschlag links

### Die Bestellnummer setzt sich also wie folgt zusammen:

Bestellbeispiel <b>ESPIRA</b>			
Typ	Farbe	Glas	Maß
SW	weiß	Calmo	900
0864	011	029	004

Ihre Bestellnummer:

0 8 6 4 . 0 1 1 . 0 2 9 . 0 0 4

1                      2                      3                      4

MEISTER TIPP



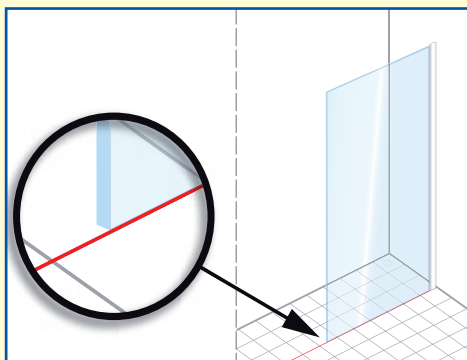
Möchten Sie besondere Akzente  
in Ihrem Bad setzen?  
Klare Begrenzungen durch  
Profil oder Glas bringen Ihren  
Duschbereich besonders zur  
Geltung. Wählen Sie zwischen  
vier verschiedenen Varianten.



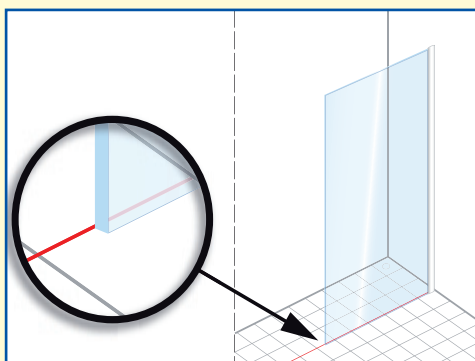
Möchten Sie die Duschkabine bodengleich einbauen?

Bei der bodengleichen Montage einer Duschkabine ist die  
Positionierung der Glasscheibe auf dem Boden zu beachten.

GLAS

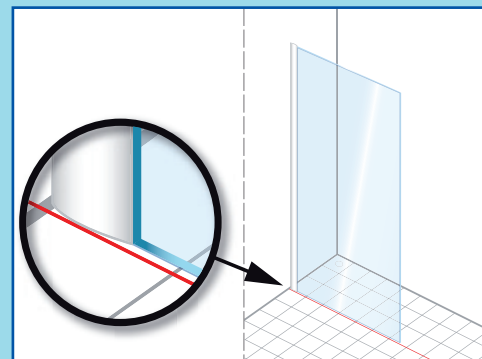


1 die **Außenkante** des Glases  
verläuft entlang der Fliesenfuge

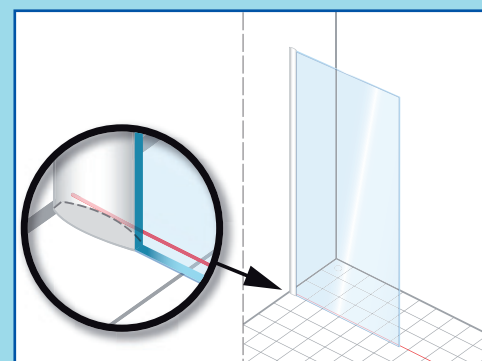


2 die **Innenkante** des Glases  
verläuft entlang der Fliesenfuge

PROFIL



3 die **Profilaußenkante** grenzt  
an die Fliesenfuge



4 die **Profillinne** grenzt  
an die Fliesenfuge